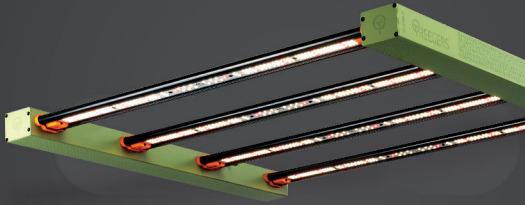


TREEGERS GL300W LED FIXTURE



THIS COMPACT POWERHOUSE HAS OUTSTANDING UNIFORMITY AND FIXTURE EFFICACY. EXPERIENCE UNPARALLELED PLANT GROWTH WITH OUR IP66 RATED, FULL-SPECTRUM GL300W LED GROW LIGHT. PERFECT FOR AN AREA OF UP TO 1.0 X 1.0M.

USER GUIDE

- To ensure safety, please read this manual carefully before installation and follow the instructions herein.
- Store this manual in a secure place for future reference.

Made in P.R.C.

Getting Started	1
English	3
Spanish	13
French	23
Deutsche	33
Italian	43
Czech Republic	53

Getting Started

Hello there! Congratulations on your new Treegers GL300W LED GROW LIGHT FIXTURE!

Our products are packaged and shipped with the utmost care. In the unlikely event that your item is incorrect, incomplete, or unsatisfactory, please contact us and we will see to fix it immediately.



TREEGERS

TACTICAL GROW GEAR

treegers.com

Treegers GL300W LED Fixture

User Guide

English

Contents

1. Introduction	4
2. Product Description	4
3. What's in the Box	4
4. Optional Treegers Accessories	5
5. Safety Recommendations and Warnings	6
6. Assembly and Operation	6
7. Care and Maintenance	8
8. Fixture Specifications	8
9. Fixture Dimensions	10
10. Operating Conditions	10
11. Compliance	10
12. Storage	11
13. Disposal	11
14. Service and Warranty	11

1. Introduction

Congratulations on your choice to cultivate with the **Treegers GL300W LED Fixture**.

To ensure a seamless experience, we encourage you to thoroughly review and understand this manual prior to operating this fixture. If for any reason, you are unsure about the installation process, we strongly recommend that installation is carried out by a qualified professional.

2. Product Description

The **GL300W LED** is a compact, plug and play grow light with outstanding uniformity and a fixture efficacy of **up to 2.8 $\mu\text{mol}/\text{J}$** . Treegers Full-Spectrum Fusion blend of diodes ensures optimal plant health and robust harvests, with a rating of IP66 to protect against moisture and dust. The **GL300W** is a high performing, durable grow light that will exceed your expectations.

3. What's in the Box?

- 1 x GL300W LED Fixture **a**
- 1 x Power Cable **b**
- 2 x Stainless Cable Hangers **c**
- 1 x User Guide **d**



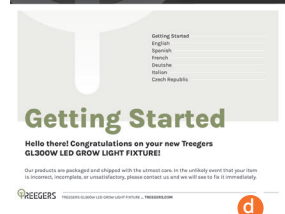
a



b



c



d

4. Optional Treegers Accessories

- Treegers Precise T-Dimmer 0-10v (manual dimming)
Product code: TPTD001



- Treegers Growcast Lighting Controller (automatic controller for up to 50 fixtures)
Product code: TGC0001



- Treegers Fixture Link Cable 4m (use to connect one fixture to another when controlling or dimming multiple fixtures) Product code: TFLK001



- Treegers Universal RJ-10V 3 pin Connection Cable 4m (use to connect alternative lighting controller that requires RJ connection) Product code: TUCC001

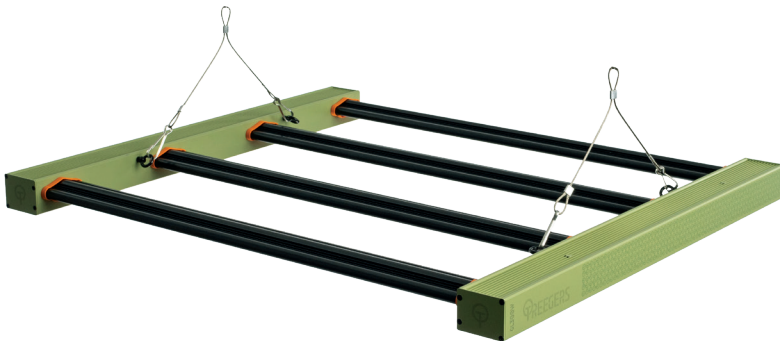


5. Safety and Warnings

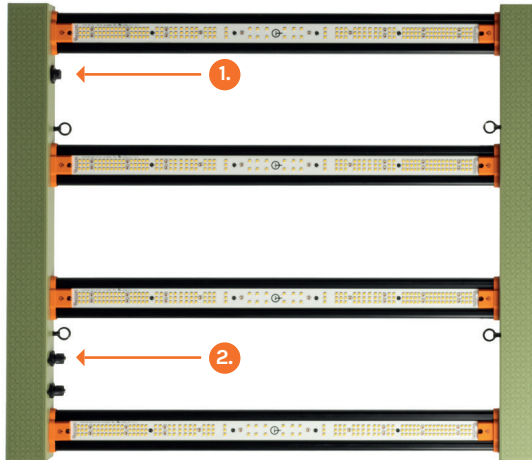
- Ensure compliance with local laws and regulations regarding the use of this product.
- Ensure the lighting fixture is secured firmly in place prior to operation.
- Always disconnect power prior to moving the light fixture.
- After disconnecting power, allow the fixture to cool down before touching any part.
- Do not touch the light fixture when on, as some components may be hot.
- Do not touch the diodes with your hands, even when the unit is turned off.
- Do not look directly at the light source.
- Do not work underneath the lighting fixture while it is in operation.
- Do not immerse the light fixture in water.
- Do not attempt to service or repair the light fixture, including power cables.
- Maintain a distance of at least 5 cm from all surrounding objects to the light fixture.
- Do not use any abrasive cleaning products to clean the light fixture.
- Do not expose light fixtures to excessive heat sources.
- Do not use the LED fixture near flammable, explosive or reactive substances.
- Do not use sulphur vaporizers or water misters.
- If damage to any part of the light fixture occurs, disconnect and cease operation of the light fixture immediately.

6. Assembly and Operation

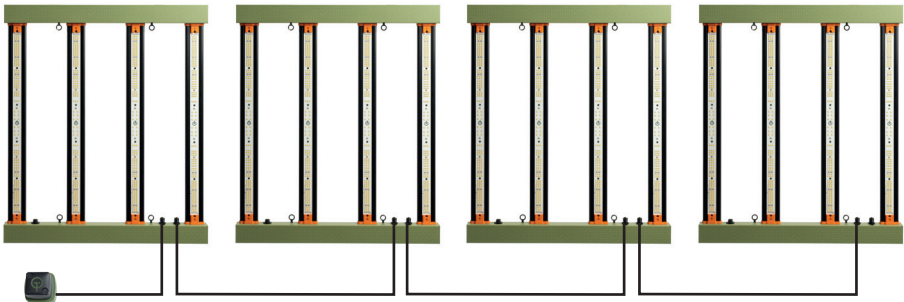
- Remove all items from their packaging and locate each item required for assembly.
- Thoroughly inspect each item for possible damage prior to assembly.
- Attach cable hangers to the eyelets located on the inside edges of your GL300W grow light. One cable hanger per side. (as pictured below)



- Connect the power cable to the GL300W by locating the power input socket, located on the inside of the GL300W frame. (1. as pictured below) When inserted, the ringlock of the cable socket should click and rotate when pushed in firmly.



- If using a Treegers Precise T-Dimmer or Treegers Growcast, connect it to the signal input socket, located on the inside of the GL300W frame. (2. as pictured above)
- If operating multiple light fixtures and you are using the Treegers Growcast, connect each light using a Treegers Fixture Link Cable. Connect the Treegers Fixture Link Cable to the Signal Output socket of the first light that has the Treegers Growcast connected to it, then connect the other end of the Fixture Link Cable to the Signal Input socket of the second light. Repeat this step to connect the second light to the third light and so on. Up to 50 fixtures can be linked to one Growcast controller.



Cautions

- Ensure your power supply is safe and fit for purpose before connecting your **GL300W** grow light to your power supply.
- When hanging or mounting your **GL300W** light fixture, make sure it is firmly attached and secure before turning it on.
- Ensure the mounting system can support the weight of the light fixture before turning it on.

If all precautions have been taken, your LED can now be turned on.



For further guidance on how to get the most out of your new **Treggers GL300W LED Fixture**, explore our Grow Light Tactics here.



7. Care and Maintenance

CAUTION: Always ensure the fixture has been disconnected from power and allowed to cool down before carrying out any cleaning or maintenance.

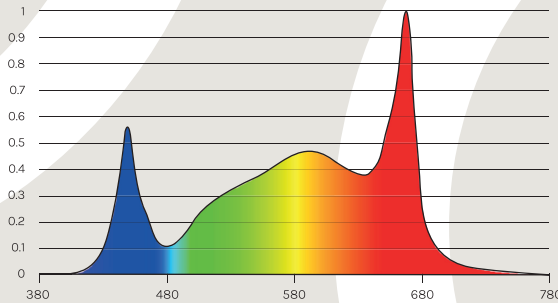
To ensure your new light continues to perform at its best, we recommend cleaning your fixture regularly with a soft damp cloth. Use extra caution when cleaning your LED bars. Scrubbing too hard may cause damage to the silicone resin coating that protects the diodes. A can of compressed air can also be useful to blow dust from within cracks and crevices of the fixture.

8. Fixture Specifications

- Product Code: TGL0001
- EAN/GTIN: 9309001188030
- Power Consumption: 300W \pm 5%
- Light Output PPF: 825 μ mol/s
- Fixture Efficacy: 2.8 μ mol/J
- Diodes Efficacy: Up to 4.2 μ mol/J
- Coverage Area: Minimum 0.8x0.8m up to Maximum 1.0x1.0 m
- Thermal Management: Passive Cooling
- Input Voltage: 120-277V, 50/60 Hz

- Ingress Protection: IP66
- Lifetime: +50 000Hrs
- Dimming: 0-10-20-30-40-50-60-70-80-90-100% (w/ Treegers Precise T Dimmer 0-10V)
- External Control: w/ Treegers Growcast or any Universal Controller
- Light Distribution: 120°
- Fixture Dimensions: 600x700x42 mm
- Fixture Weight: 4.2 Kg
- Carton Dimensions: 655 x 755 x 97mm
- Gross Weight: 5.32 Kg
- Certifications: CE, UKCA, RCM, RoHS
- Warranty: 3 Years
- Spectrum: Full-Spectrum Fusion
- SQD Spectrum Graph:

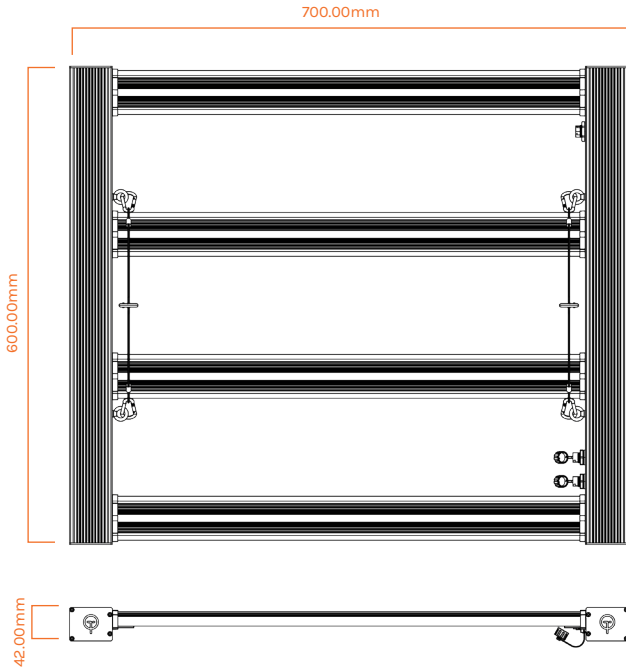
Full-Spectrum Fusion by TREEGERS



GL300W - MAXIMUM INPUT CURRENT

INPUT VOLT	DIMMING	INPUT POWER (W)	INPUT CURRENT (A)
120AC	100%	312.9W	2.77
230AC	100%	301.3W	1.55
240AC	100%	300.8W	1.49
277AC	100%	301.2W	1.31

9. Fixture Dimensions



10. Operating Conditions

Our GL LED fixtures have a dust and water ingress rating of IP66. This means they are dust tight and protected against high pressure 12.5mm water jets, however, our fixtures have been designed for indoor use only and **should not** be operated outdoors or in wet environments. Our GL fixtures will tolerate ambient temperatures of up to 45°C but we recommend operation within a range of between 20°C-30°C where possible, to maintain peak performance. Relative humidity should not exceed 90%.

11. Compliance

This product meets UK, EU, and AS/NZS electrical safety and electromagnetic compatibility standards. It is also RoHS compliant and adheres to WEEE directive obligations for sales in European countries.

12. Storage

When not in use, this product should be cleaned thoroughly before storing it in its original packaging and kept in a cool, dry location. Always thoroughly inspect for any damage prior to reassembly.

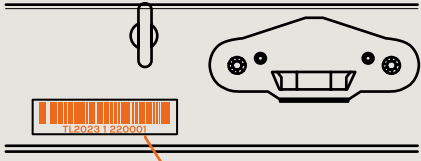
13. Disposal

Separate from household waste and choose authorised recycling facilities for correct disposal of this product. Alternatively, use authorised WEEE collection points or contact local waste authorities for disposal guidance.

14. Service and Warranty

We stand behind the quality of our products and offer a **three year warranty** on your **GL300W** from date of purchase.

Please use the area below to record the place and date of purchase along with your fixtures serial number. (located on the inside frame of the fixture)

Place of purchase: Date of purchase: Serial number:	 <p style="text-align: right; color: orange; font-size: small;">40*10mm</p>
---	---

Please store this in a safe place for future reference.

Warranty Coverage

The warranty covers defects in materials and workmanship under normal use, including malfunctions in the LED fixture, power cable or connectors.

Exclusions

The warranty does not cover damage resulting from improper installation or assembly, unauthorised modifications or repairs, accidents, misuse, negligence or any use of non-approved accessories. Our warranty does not cover damage to diodes caused by high sulphur environments. It is strongly recommended that care is taken when using airborne pesticides and fertilisers.

IMPORTANT: Exposure to high sulphur environments will void fixture warranty. Preventative measures must be taken to ensure lighting fixtures remain clean and are not exposed to any products containing sulphur, chlorine or bromide. Please contact support@treegers.com if you would like further information on how you can minimise the risk of diode vulcanisation due to high sulphur environments.

Warranty Claim Process

If you experience any issues covered by the warranty, please follow these steps:

Contact Customer Support: Reach out to our customer support team via email at support@treegers.com to initiate a warranty claim.

Provide Proof of Purchase: Have your proof of purchase ready to validate the warranty period.

Describe the Issue: Clearly describe the issue you are facing and follow any instructions provided by our support team.

Return Process: If necessary, our support team will guide you through the return process. Do not return products without prior authorization.

Service and Repairs

For issues not covered by the warranty or if the warranty period has expired, when possible, we can offer a repair service. Contact our customer support team for information on service fees, shipping instructions, and any other details related to out-of-warranty repairs.

Customer Support

Our dedicated customer support team is available to assist you with any questions, concerns, or warranty claims. Feel free to reach out at support@treegers.com.

Thank you for choosing Treegers.

We are committed to providing you with an excellent growing experience.



Treegers GL300W LED Luminaria

Guía del usuario

Español

Contenido

1. Introducción	14
2. Descripción del Producto	14
3. Qué hay en la caja	14
4. Accesorios Treegers opcionales	15
5. Seguridad y Advertencias	16
6. Ensamblaje y Operación	16
7. Cuidado y mantenimiento	18
8. Especificaciones	18
9. Dimensiones del accesorio	20
10. Condiciones de funcionamiento	20
11. Cumplimiento	20
12. Almacenamiento	21
13. Desecho	21
14. Servicio y garantía	21

1. Introducción

Felicitaciones por su elección de cultivar con el dispositivo **LED Treegers GL300W**.

Para asegurar una experiencia sin problemas, le recomendamos que revise y comprenda completamente este guía antes de operar el dispositivo. Si por alguna razón tiene dudas sobre el proceso de instalación, le recomendamos encarecidamente que la instalación sea realizada por un profesional cualificado.

2. Descripción del Producto

El **GL300W LED** es una luz de cultivo compacta y lista para usar con una uniformidad excepcional y una eficacia del dispositivo de hasta **2.8 umol/J**. La mezcla de diodos Treegers Full-Spectrum Fusion garantiza una salud óptima de las plantas y cosechas robustas, con una clasificación IP66 para proteger contra la humedad y el polvo. El **GL300W** es una luz de cultivo duradera y de alto rendimiento que superará sus expectativas.

3. Qué hay en la caja?

- 1 x Dispositivo LED GL300W **a**
- 1 x Cable de Alimentación **b**
- 2 x Sujetadores de Cable de Acero Inoxidable **c**
- 1 x Guía del Usuario **d**



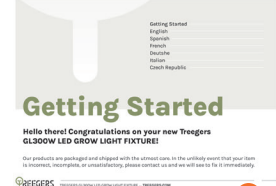
a



b



c



d

4. Accesorios Opcionales de Treegers

- Treegers Precise T-Dimmer 0-10v (regulador manual)
Código de producto: TPTD001



- Controlador de Iluminación Treegers Growcast (controlador automático para hasta 50 luminarias) Código de producto: TGC0001



- Cable de Conexión de Dispositivos Treegers 4m (usar para conectar un dispositivo a otro al controlar o atenuar varios dispositivos) Código de producto: TFLK001



- Cable de Conexión Universal RJ-10V de Treegers de 3 Pines 4m (usar para conectar un controlador de iluminación alternativo que requiera conexión RJ) Código de producto: TUCC001

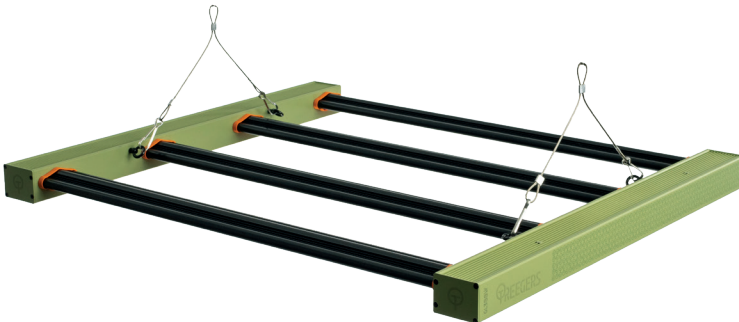


5. Seguridad y Advertencias

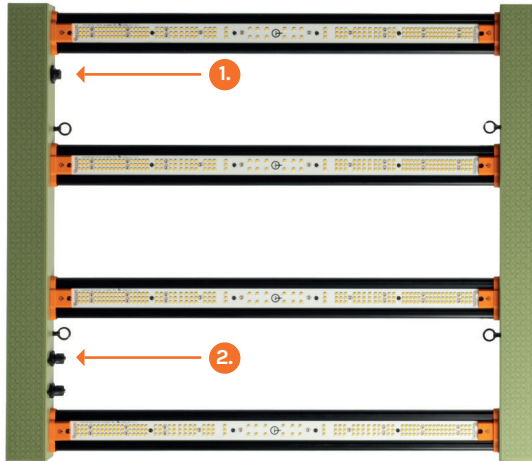
- Asegúrese de cumplir con las leyes y regulaciones locales sobre el uso de este producto.
- Asegúrese de que el dispositivo de iluminación esté firmemente asegurado antes de su funcionamiento.
- Desconecte siempre la alimentación antes de mover el dispositivo de iluminación.
- Después de desconectar la alimentación, permita que el dispositivo se enfríe antes de tocar cualquier parte.
- No toque la lámpara cuando esté encendida, ya que algunos componentes pueden estar calientes.
- No toque los diodos con las manos, incluso cuando la unidad esté apagada.
- No mire directamente a la fuente de luz.
- No trabaje debajo del dispositivo de iluminación mientras esté en funcionamiento.
- No sumerja el dispositivo de iluminación en agua.
- No intente dar servicio o reparar el dispositivo de iluminación, incluidos los cables de alimentación.
- Mantenga una distancia de al menos 5 cm de todos los objetos circundantes al dispositivo de iluminación.
- No use productos de limpieza abrasivos para limpiar el dispositivo de iluminación.
- No exponga los dispositivos de iluminación a fuentes de calor excesivas.
- No use el dispositivo LED cerca de sustancias inflamables, explosivas o reactivas.
- No use vaporizadores de azufre o rociadores de agua.
- Si se produce algún daño en alguna parte del dispositivo de iluminación, desconecte y suspenda inmediatamente su funcionamiento

6. Ensamblaje y Operación

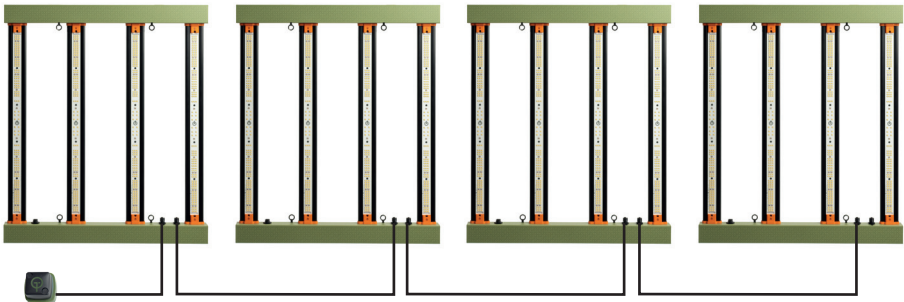
- Saqué todos los elementos de su embalaje y localice cada elemento necesario para el ensamblaje.
- Inspeccione minuciosamente cada elemento en busca de posibles daños antes del ensamblaje.
- Conecte los sujetadores de cable a los ojales ubicados en los bordes internos de su luz de cultivo GL300W. Un sujetador de cable por cada lado. (como se muestra a continuación)



- Conecte el cable de alimentación al GL300W ubicando el enchufe de entrada de alimentación, ubicado en el interior del marco del GL300W. (1.como se muestra a continuación) Cuando se inserta, el anillo de bloqueo del enchufe del cable debe hacer clic y girar cuando se empuja firmemente.



- Si está utilizando un regulador Treegers Precise T-Dimmer o Treegers Growcast, conéctelo al enchufe de entrada de señal, ubicado en el interior del marco del GL300W. (2.como se muestra arriba)
- Si opera múltiples dispositivos de iluminación y está utilizando Treegers Growcast, conecte cada luz utilizando un Cable de Conexión de Dispositivos Treegers. Conecte el Cable de Conexión de Dispositivos Treegers al enchufe de salida de señal de la primera luz que tiene conectado el Treegers Growcast, luego conecte el otro extremo del Cable de Conexión de Dispositivos al enchufe de entrada de señal de la segunda luz. Repita este paso para conectar la segunda luz a la tercera luz y así sucesivamente. Se pueden vincular hasta 50 dispositivos a un controlador Growcast.



Precauciones

- Asegúrese de que su fuente de alimentación sea segura y adecuada antes de conectar su luz de cultivo **GL300W** a su fuente de alimentación.
- Al colgar o montar su dispositivo de iluminación **GL300W**, asegúrese de que esté firmemente sujeto y seguro antes de encenderlo.
- Asegúrese de que el sistema de montaje pueda soportar el peso del dispositivo de iluminación antes de encenderlo.

Si se han tomado todas las precauciones, su LED ahora puede encenderse.



Para obtener más orientación sobre cómo aprovechar al máximo su nueva luminaria LED **Tregers GL300W**, explore nuestras tácticas de iluminación de cultivo aquí.



7. Cuidado y Mantenimiento

PRECAUCIÓN: Asegúrese siempre de que el dispositivo haya sido desconectado de la alimentación y dejado que se enfríe antes de realizar cualquier limpieza o mantenimiento.

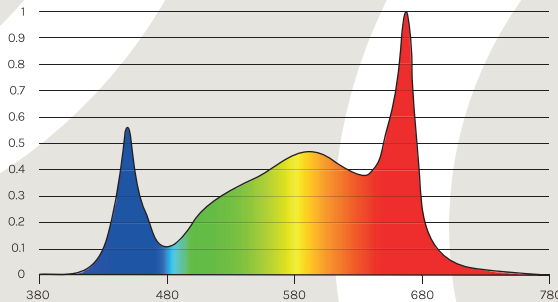
Para garantizar que su nueva luz continúe funcionando de manera óptima, le recomendamos limpiar su dispositivo regularmente con un paño suave y húmedo. Tenga cuidado adicional al limpiar las barras LED. Frotar demasiado fuerte puede causar daños al revestimiento de resina de silicona que protege los diodos. Una lata de aire comprimido también puede ser útil para soplar el polvo de las grietas y hendiduras del dispositivo.

8. Especificaciones

- Código de Producto: TGL0001
- EAN/GTIN: 9309001188030
- Consumo de Energía: 300W \pm 5%
- PPF de Salida de Luz: 825 μ mol/s
- Eficacia del Dispositivo: 2.8 μ mol/J
- Eficacia de los Diodos: Hasta 4.2 μ mol/J
- Área de Cobertura: Mínimo 0.8x0.8 m hasta Máximo 1.0x1.0 m

- Gestión Térmica: Enfriamiento Pasivo
- Voltaje de Entrada:: 120-277V, 50/60 Hz
- Protección contra Ingresos: IP66
- Vida Útil: +50 000Hrs
- Atenuación: 0-10-20-30-40-50-60-70-80-90-100% (con Treegers Precise T Dimmer 0-10V)
- Control Externo: con Treegers Growcast o cualquier Controlador Universal
- Distribución de Luz: 120°
- Dimensiones del Dispositivo: 600x700x42 mm
- Peso del Dispositivo: 4.2 Kg
- Dimensiones del Cartón: 655 x 755 x 97mm
- Peso Bruto: 5.32 Kg
- Certificaciones: CE, UKCA, RCM, RoHS
- Garantía: 3 Años
- Espectro: Fusión de espectro completo
- Gráfico del Espectro SQD:

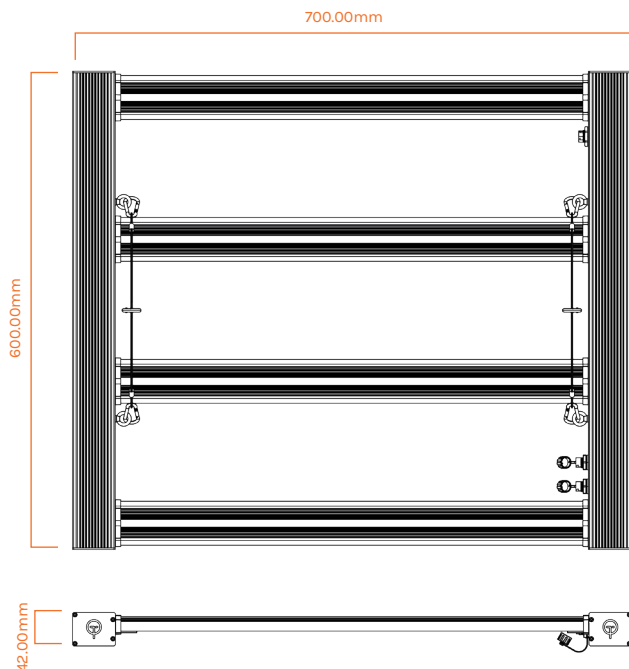
Full-Spectrum Fusion by TREEGERS



GL300W - CORRIENTE MÁXIMA DE ENTRADA

VOLTIO DE ENTRADA	ATENUACIÓN	POTENCIA DE ENTRADA (w)	CORRIENTE DE ENTRADA (A)
120AC	100%	312.9W	2.77
230AC	100%	301.3W	1.55
240AC	100%	300.8W	1.49
277AC	100%	301.2W	1.31

9. Dimensiones del accesorio



10. Condiciones de funcionamiento

Nuestras luminarias LED GL tienen un índice de entrada de polvo y agua de IP66. Esto significa que son herméticos al polvo y están protegidos contra chorros de agua de alta presión de 12,5 mm; sin embargo, nuestros accesorios han sido diseñados para uso en interiores únicamente y **no deben** operarse al aire libre ni en ambientes húmedos. Nuestros accesorios GL toleran temperaturas ambiente de hasta 45°C, pero recomendamos operar dentro de un rango de entre 20°C y 30°C cuando sea posible, para mantener el máximo rendimiento. La humedad relativa no debe exceder el 90%.

11. Cumplimiento

Este producto cumple con los estándares de seguridad eléctrica y compatibilidad electromagnética del Reino Unido, la UE y AS/NZS. También cumple con RoHS y cumple con las obligaciones de la directiva WEEE para las ventas en países europeos.

12. Almacenamiento

Cuando no esté en uso, este producto debe limpiarse minuciosamente antes de guardarlo en su embalaje original y mantenerse en un lugar fresco y seco. Siempre inspeccione minuciosamente para detectar cualquier daño antes de volver a ensamblar.

13. Desecho

Separar de los residuos domésticos y elegir instalaciones de reciclaje autorizadas para la correcta eliminación de este producto. Alternativamente, utilice puntos de recolección de RAEE autorizados o comuníquese con las autoridades locales de desechos para obtener orientación sobre la eliminación.

14. Servicio y Garantía

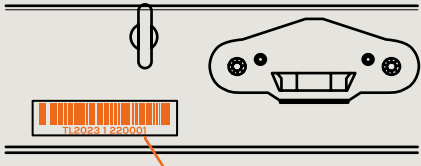
Respaldamos la calidad de nuestros productos y ofrecemos una **garantía de tres años** en su **GL300W** desde la fecha de compra.

Utilice el espacio a continuación para registrar el lugar y la fecha de compra junto con el número de serie de su dispositivo. (ubicado en el marco interior del dispositivo)

Lugar de compra:

Fecha de compra:

Número de serie:



40*10mm

Guarde esto en un lugar seguro para referencia futura.

Cobertura de Garantía

La garantía cubre defectos en materiales y mano de obra bajo uso normal, incluyendo mal funcionamiento del dispositivo LED, cable de alimentación o conectores.

Exclusiones

La garantía no cubre daños resultantes de instalación o ensamblaje incorrectos, modificaciones o reparaciones no autorizadas, accidentes, mal uso, negligencia o cualquier uso de accesorios no aprobados. Nuestra garantía no cubre daños a los diodos causados por ambientes con alto contenido de azufre. Se recomienda encarecidamente tener cuidado al usar pesticidas y fertilizantes en el aire.

IMPORTANTE: La exposición a ambientes con alto contenido de azufre anulará la garantía del dispositivo. Se deben tomar medidas preventivas para garantizar que los dispositivos de iluminación permanezcan limpios y no estén expuestos a productos que contengan azufre, cloro o bromo. Comuníquese con support@treegers.com si desea obtener más información sobre cómo puede minimizar el riesgo de vulcanización de diodos debido a ambientes con alto contenido de azufre.

Proceso de Reclamación de Garantía

Si experimenta algún problema cubierto por la garantía, siga estos pasos:

Póngase en contacto con el Soporte al Cliente: Comuníquese con nuestro equipo de soporte al cliente por correo electrónico a support@treegers.com para iniciar una reclamación de garantía.

Proporcione Prueba de Compra: Tenga lista su prueba de compra para validar el período de garantía.

Describa el Problema: Describa claramente el problema que está enfrentando y siga las instrucciones proporcionadas por nuestro equipo de soporte.

Proceso de Devolución: Si es necesario, nuestro equipo de soporte lo guiará a través del proceso de devolución. No devuelva productos sin autorización previa.

Servicio y Reparaciones

Para problemas no cubiertos por la garantía o si el período de garantía ha expirado, cuando sea posible, podemos ofrecer un servicio de reparación. Póngase en contacto con nuestro equipo de soporte al cliente para obtener información sobre tarifas de servicio, instrucciones de envío y cualquier otro detalle relacionado con reparaciones fuera de garantía.

Soporte al Cliente

Nuestro dedicado equipo de soporte al cliente está disponible para ayudarlo con cualquier pregunta, inquietud o reclamación de garantía. No dude en comunicarse a support@treegers.com.

Gracias por elegir Treegers.

Estamos comprometidos a brindarle una excelente experiencia de cultivo.



Luminaire LED Treegers GL300W

Manuel de l'Utilisateur

Français

Contenu

1. Introduction	24
2. Description du produit	24
3. Qu'y a-t-il dans la boîte	24
4. Accessoires Treegers en option	25
5. Sécurité et avertissements	26
6. Assemblage et fonctionnement	26
7. Entretien et maintenance	28
8. Caractéristiques	28
9. Dimensions du luminaire	30
10. Des conditions de fonctionnement	30
11. Conformité	30
12. Stockage	31
13. Élimination	31
14. Service et garantie	31

1. Introduction

Félicitations pour votre choix de cultiver avec le luminaire **LED Treegers GL300W**.

Pour garantir une expérience fluide, nous vous encourageons à lire et à comprendre attentivement ce manuel avant d'utiliser cet appareil. Si, pour une raison quelconque, vous n'êtes pas sûr du processus d'installation, nous vous recommandons fortement de faire effectuer l'installation par un professionnel qualifié.

2. Description du produit

La LED **GL300W** est une lampe de culture compacte, plug and play, avec une uniformité exceptionnelle et une efficacité de montage allant jusqu'à **2,8 umol/J**. Le mélange de diodes Treegers Full-Spectrum Fusion garantit une santé optimale des plantes et des récoltes robustes, avec un indice de protection IP66 pour se protéger contre l'humidité et la poussière. Le **GL300W** est une lampe de culture haute performance et durable qui dépassera vos attentes.

3. Qu'y a-t-il dans la boîte?

- 1 x Luminaire LED GL300W **a**
- 1 x Câble d'alimentation **b**
- 2 x Cintres de câble en acier inoxydable **c**
- 1 x Guide de l'utilisateur **d**



a



b



c



d

4. Accessoires Treegers en option

- Treegers Precise T-Dimmer 0-10v (gradation manuelle)
Code produit: TPTD001



- Contrôleur d'éclairage Treegers Growcast (contrôleur automatique pour jusqu'à 50 appareils) Code produit: TGC0001



- Câble de liaison pour luminaire Treegers de 4 m (à utiliser pour connecter un luminaire à un autre lors du contrôle ou de la gradation de plusieurs luminaires)
Code produit: TFLK001



- Câble de connexion Treegers Universal RJ-10V 3 broches 4 m (à utiliser pour connecter un contrôleur d'éclairage alternatif nécessitant une connexion RJ)
Code produit: TUCC001

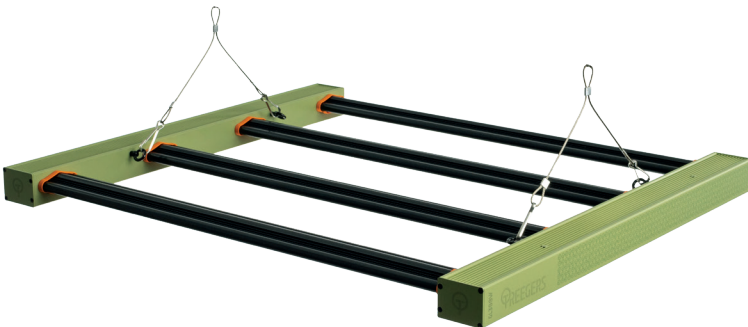


5. Sécurité et avertissements

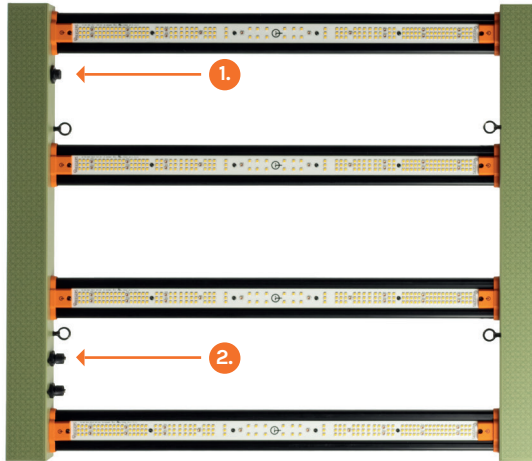
- Assurez le respect des lois et réglementations locales concernant l'utilisation de ce produit.
- Assurez-vous que le luminaire est fermement fixé en place avant de l'utiliser.
- Débranchez toujours l'alimentation avant de déplacer le luminaire.
- Après avoir débranché l'alimentation, laissez l'appareil refroidir avant de toucher une quelconque pièce.
- Ne touchez pas le luminaire lorsqu'il est allumé car certains composants peuvent être chauds.
- Ne touchez pas les diodes avec vos mains, même lorsque l'appareil est éteint.
- Ne regardez pas directement la source lumineuse.
- Ne travaillez pas sous le luminaire lorsqu'il est en fonctionnement.
- Ne plongez pas le luminaire dans l'eau.
- N'essayez pas d'entretenir ou de réparer le luminaire, y compris les câbles d'alimentation.
- Maintenez une distance d'au moins 5 cm entre tous les objets environnants et le luminaire.
- N'utilisez pas de produits de nettoyage abrasifs pour nettoyer le luminaire.
- N'exposez pas les luminaires à des sources de chaleur excessives.
- N'utilisez pas le luminaire LED à proximité de substances inflammables, explosives ou réactives.
- N'utilisez pas de vaporisateurs de soufre ou de brumisateurs d'eau.
- Si une partie du luminaire est endommagée, débranchez-le et arrêtez immédiatement son fonctionnement.

6. Assemblage et fonctionnement

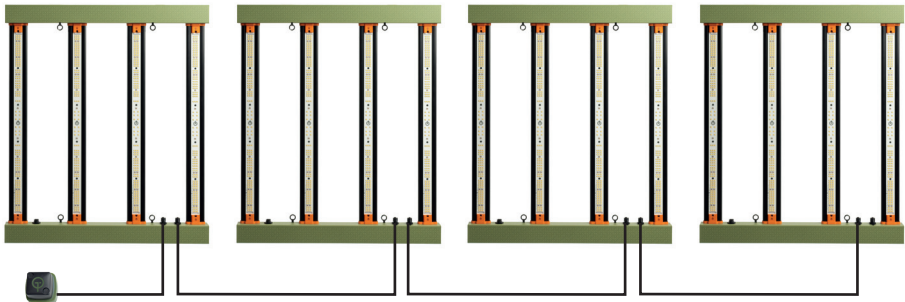
- Retirez tous les éléments de leur emballage et localisez chaque élément requis pour l'assemblage.
- Inspectez soigneusement chaque article pour détecter d'éventuels dommages avant l'assemblage.
- Fixez les supports de câble aux œillets situés sur les bords intérieurs de votre lampe de culture GL300W. Un support de câble par côté. (comme illustré ci-dessous)



- Connectez le câble d'alimentation au GL300W en localisant la prise d'entrée d'alimentation, située à l'intérieur du cadre du GL300W. (1.comme illustré ci-dessous) Une fois inséré, l'anneau de verrouillage de la prise de câble doit s'enclencher et tourner lorsqu'il est enfoncé fermement.



- Si vous utilisez un Treegers Precise T-Dimmer ou Treegers Growcast, connectez-le à la prise d'entrée de signal, située à l'intérieur du cadre GL300W. (2.comme sur la photo ci-dessus)
- Si vous utilisez plusieurs luminaires et que vous utilisez le Treegers Growcast, connectez chaque lumière à l'aide d'un câble de liaison de luminaire Treegers. Connectez le câble de liaison du luminaire Treegers à la prise de sortie de signal de la première lampe à laquelle le Treegers Growcast est connecté, puis connectez l'autre extrémité du câble de liaison du luminaire à la prise d'entrée de signal de la deuxième lumière. Répétez cette étape pour connecter la deuxième lumière à la troisième lumière et ainsi de suite. Jusqu'à 50 appareils peuvent être liés à un contrôleur Growcast.



Précautions

- Assurez-vous que votre alimentation est sûre et adaptée à votre usage avant de connecter votre lampe de culture **GL300W** à votre alimentation.
- Lorsque vous suspendez ou montez votre luminaire **GL300W**, assurez-vous qu'il est fermement fixé et sécurisé avant de l'allumer.
- Assurez-vous que le système de montage peut supporter le poids du luminaire avant de l'allumer.

Si toutes les précautions ont été prises, votre LED peut désormais être allumée.



Pour plus de conseils sur la façon de tirer le meilleur parti de votre nouveau luminaire **LED Treggers GL300W**, explorez nos tactiques de culture d'éclairage ici.



7. Entretien et maintenance

ATTENTION: Assurez-vous toujours que l'appareil a été débranché de l'alimentation électrique et laissé refroidir avant d'effectuer tout nettoyage ou entretien.

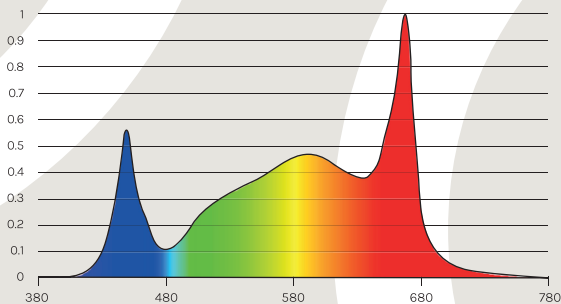
Pour garantir que votre nouveau luminaire continue de fonctionner de manière optimale, nous vous recommandons de nettoyer régulièrement votre luminaire avec un chiffon doux et humide. Soyez extrêmement prudent lorsque vous nettoyez vos barres LED. Un frottement trop fort peut endommager le revêtement en résine de silicone qui protège les diodes. Une bombe d'air comprimé peut également être utile pour souffler la poussière des fissures et des crevasses du luminaire.

8. Caractéristiques

- Code produit: TGL0001
- EAN/GTIN: 9309001188030
- Consommation électrique: 300W \pm 5%
- Rendement lumineux PPF: 825 μ mol/s
- Efficacité du luminaire: 2.8 μ mol/J
- Efficacité des diodes: jusqu'à 4.2 μ mol/J
- Zone de couverture: minimum 0,8 x 0,8 m jusqu'à maximum 1,0 x 1,0 m
- Gestion thermique: Refroidissement Passif

- Tension d'entrée: 120-277V, 50/60 Hz
- Protection contre la pénétration: IP66
- Durée de vie: +50 000Hrs
- Gradation: 0-10-20-30-40-50-60-70-80-90-100% (avec variateur Treegers Precise T 0-10 V)
- Contrôle externe: avec Treegers Growcast ou tout contrôleur universel
- Répartition de la lumière: 120°
- Dimensions du luminaire: 600x700x42 mm
- Poids du luminaire: 4.2 Kg
- Dimensions du carton: 655 x 755 x 97mm
- Poids brut: 5.32 Kg
- Certifications: CE, UKCA, RCM, RoHS
- Garantie: 3 ans
- Spectre : Fusion à spectre complet
- Graphique du spectre SQD:

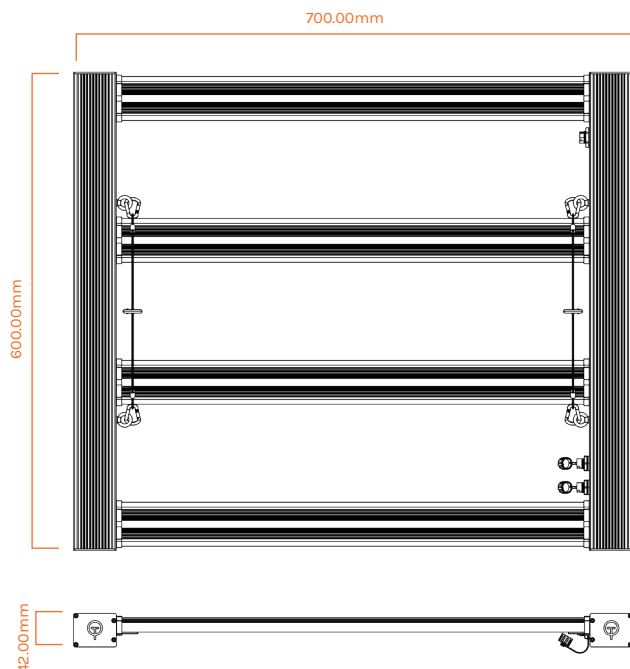
Full-Spectrum Fusion by TREEGERS



GL300W - COURANT D'ENTRÉE MAXIMUM

VOLT D'ENTRÉE	ATTÉNUATION	PUISSANCE D'ENTRÉE (W)	COURANT D'ENTRÉE (A)
120AC	100%	312.9W	2.77
230AC	100%	301.3W	1.55
240AC	100%	300.8W	1.49
277AC	100%	301.2W	1.31

9. Dimensions du luminaire



10. Des conditions de fonctionnement

Nos luminaires GL LED ont un indice de pénétration de la poussière et de l'eau IP66. Cela signifie qu'ils sont étanches à la poussière et protégés contre les jets d'eau haute pression de 12,5 mm. Cependant, nos luminaires ont été conçus pour une utilisation en intérieur uniquement **et ne doivent pas** être utilisés à l'extérieur ou dans des environnements humides. Nos luminaires GL tolèrent des températures ambiantes allant jusqu'à 45°C, mais nous recommandons un fonctionnement dans une plage comprise entre 20°C et 30°C lorsque cela est possible, pour maintenir des performances optimales. L'humidité relative ne doit pas dépasser 90%.

11. Conformité

Ce produit répond aux normes de sécurité électrique et de compatibilité électromagnétique du Royaume-Uni, de l'UE et AS/NZS. Il est également conforme RoHS et adhère aux obligations de la directive DEEE pour les ventes dans les pays européens.

12. Stockage

Lorsqu'il n'est pas utilisé, ce produit doit être soigneusement nettoyé avant de le ranger dans son emballage d'origine et conservé dans un endroit frais et sec. Inspectez toujours minutieusement tout dommage avant le remontage.

13. Élimination

Séparez-le des déchets ménagers et choisissez des installations de recyclage agréées pour une élimination correcte de ce produit. Vous pouvez également utiliser des points de collecte DEEE agréés ou contacter les autorités locales chargées des déchets pour obtenir des conseils sur l'élimination.

14. Service et garantie

Nous garantissons la qualité de nos produits et offrons une **garantie de trois ans** sur votre **GL300W** à compter de la date d'achat.

Veuillez utiliser la zone ci-dessous pour enregistrer le lieu et la date d'achat ainsi que le numéro de série de votre luminaire. (situé sur le cadre intérieur du luminaire)

Lieu d'achat: Date d'achat: Numéro de série:	
--	--

Veuillez le conserver dans un endroit sûr pour référence future.

40*10mm

Couverture de la garantie

La garantie couvre les défauts de matériaux et de fabrication dans des conditions normales d'utilisation, y compris les dysfonctionnements du luminaire LED, du câble d'alimentation ou des connecteurs.

Exclusions

La garantie ne couvre pas les dommages résultant d'une mauvaise installation ou d'un assemblage, de modifications ou réparations non autorisées, d'accidents, d'une mauvaise utilisation, d'une négligence ou de toute utilisation d'accessoires

non approuvés. Notre garantie ne couvre pas les dommages aux diodes causés par des environnements à haute teneur en soufre. Il est fortement recommandé de faire preuve de prudence lors de l'utilisation de pesticides et d'engrais en suspension dans l'air. **IMPORTANT:** L'exposition à des environnements à haute teneur en soufre annulera la garantie du luminaire. Des mesures préventives doivent être prises pour garantir que les luminaires restent propres et ne sont pas exposés à des produits contenant du soufre, du chlore ou du bromure. S'il vous plaît contactez support@treegers.com si vous souhaitez plus d'informations sur la manière de minimiser le risque de vulcanisation des diodes dû aux environnements à haute teneur en soufre.

Processus de réclamation sous garantie

Si vous rencontrez des problèmes couverts par la garantie, veuillez suivre ces étapes:

Contactez l'assistance clientèle: Contactez notre équipe de support client par e-mail à support@treegers.com pour lancer une réclamation au titre de la garantie. Fournir une preuve d'achat: Préparez votre preuve d'achat pour valider la période de garantie.

Décrivez le problème: Décrivez clairement le problème auquel vous êtes confronté et suivez les instructions fournies par notre équipe d'assistance.

Processus de retour: Si nécessaire, notre équipe d'assistance vous guidera tout au long du processus de retour. Ne retournez pas de produits sans autorisation préalable.

Service et réparations

Pour les problèmes non couverts par la garantie ou si la période de garantie a expiré, lorsque cela est possible, nous pouvons proposer un service de réparation. Contactez notre équipe de support client pour obtenir des informations sur les frais de service, les instructions d'expédition et tout autre détail lié aux réparations hors garantie.

Service client

Notre équipe de support client dédiée est disponible pour vous aider pour toute question, préoccupation ou réclamation de garantie. N'hésitez pas à nous contacter à support@treegers.com.

Merci d'avoir choisi Treegers.

Nous nous engageons à vous offrir une excellente expérience de croissance.



Treegers GL300W LED-Leuchte

Benutzerhandbuch

Deutsche

Inhalt

1. Einführung	34
2. Produktbeschreibung	34
3. Was ist in der Box	34
4. Optionales Treegers-Zubehör	35
5. Sicherheit und Warnungen	36
6. Montage und Betrieb	36
7. Pflege und Wartung	38
8. Spezifikationen	38
9. Geräteabmessungen	40
10. Betriebsbedingungen	40
11. Einhaltung	40
12. Lagerung	41
13. Entsorgung	41
14. Service und Garantie	41

1. Einführung

Herzlichen Glückwunsch zu Ihrer Entscheidung, mit der **Treegers GL300W LED-Leuchte** zu kultivieren.

Um ein reibungsloses Erlebnis zu gewährleisten, empfehlen wir Ihnen, dieses Handbuch gründlich durchzulesen und zu verstehen, bevor Sie dieses Gerät in Betrieb nehmen. Sollten Sie sich aus irgendeinem Grund bezüglich des Installationsprozesses nicht sicher sein, empfehlen wir dringend, die Installation von einem qualifizierten Fachmann durchführen zu lassen.

2. Produktbeschreibung

Die **GL300W LED** ist eine kompakte Plug-and-Play-Wachstumslampe mit hervorragender Gleichmäßigkeit und einer Leuchteneffizienz von bis zu **2,8 $\mu\text{mol}/\text{J}$** . Die Full-Spectrum-Fusion-Diodenmischung von Treegers sorgt für optimale Pflanzengesundheit und robuste Ernten, mit einer Schutzart von IP66 zum Schutz vor Feuchtigkeit und Staub. Die **GL300W** ist eine leistungsstarke, langlebige Wachstumslampe, die Ihre Erwartungen übertreffen wird.

3. Was ist in der Box?

- 1 x GL300W LED-Leuchte **a**
- 1 x Stromkabel **b**
- 2 x Edelstahl-Kabelaufhänger **c**
- 1 x Benutzerhandbuch **d**



a



b



c



Getting Started

Hello there! Congratulations on your new Treegers GL300W LED GROW LIGHT FIXTURE!

Our products are packaged and shipped with the utmost care in the unlikely event that your item is damaged, misplaced, or unsatisfactory, please contact us and we will take care to fix it immediately.

TREEGERS TREEGERS GROW LIGHT GROW LIGHT FIXTURE TREEGERS.COM

d

4. Optionales Treegers-Zubehör

- Treegers Precise T-Dimmer 0-10v (manuelles dimmen)
Produktcode: TPTD001



- Treegers Growcast Lighting Controller (automatische Steuerung für bis zu 50 Geräte) Produktcode: TGC0001



- Treegers Fixture Link-Kabel 4 m (zum Verbinden eines Geräts mit einem anderen beim Steuern oder Dimmen mehrerer Geräte) Produktcode: TFLK001



- Treegers Universal RJ-10V 3-poliges Verbindungskabel 4 m (zur Verbindung alternativer Beleuchtungssteuerungen verwenden, die eine RJ-Verbindung erfordern) Produktcode: TUCC001

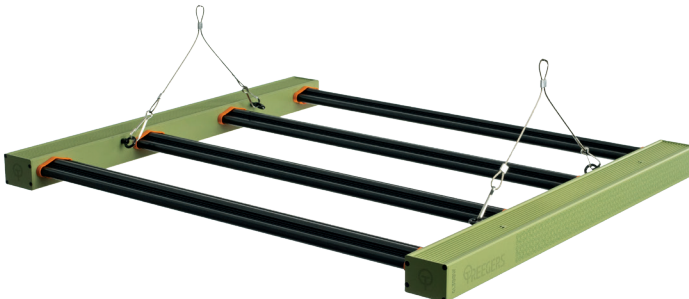


5. Sicherheit und Warnungen

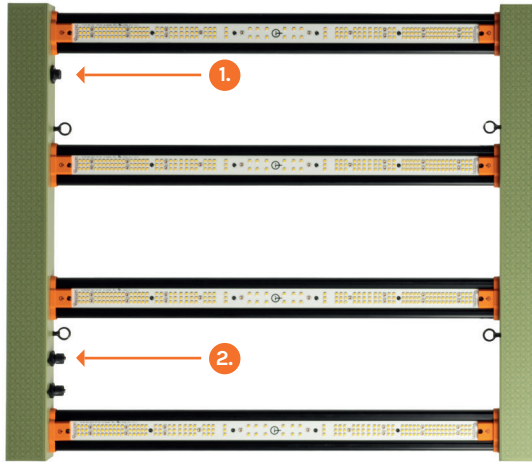
- Stellen Sie sicher, dass Sie bei der Verwendung dieses Produkts die örtlichen Gesetze und Vorschriften einhalten.
- Stellen Sie vor dem Betrieb sicher, dass die Leuchte fest befestigt ist.
- Trennen Sie immer die Stromversorgung, bevor Sie die Leuchte bewegen.
- Lassen Sie das Gerät nach dem Trennen der Stromversorgung abkühlen, bevor Sie Teile berühren.
- Berühren Sie die eingeschaltete Leuchte nicht, da einige Komponenten heiß sein können.
- Berühren Sie die Dioden auch bei ausgeschaltetem Gerät nicht mit den Händen.
- Schauen Sie nicht direkt in die Lichtquelle.
- Arbeiten Sie nicht unter der Leuchte, während diese in Betrieb ist.
- Tauchen Sie die Leuchte nicht in Wasser.
- Versuchen Sie nicht, die Leuchte einschließlich der Stromkabel zu warten oder zu reparieren.
- Halten Sie einen Abstand von mindestens 5 cm zu allen umliegenden Gegenständen zur Leuchte ein.
- Verwenden Sie zum Reinigen der Leuchte keine scheuernden Reinigungsmittel.
- Setzen Sie Leuchten keinen übermäßigen Wärmequellen aus.
- Verwenden Sie die LED-Leuchte nicht in der Nähe von brennbaren, explosiven oder reaktiven Substanzen.
- Verwenden Sie keine Schwefelverdampfer oder Wasserzerstäuber.
- Wenn ein Teil der Leuchte beschädigt wird, trennen Sie die Leuchte sofort vom Stromnetz und stellen Sie den Betrieb ein.

6. Montage und Betrieb

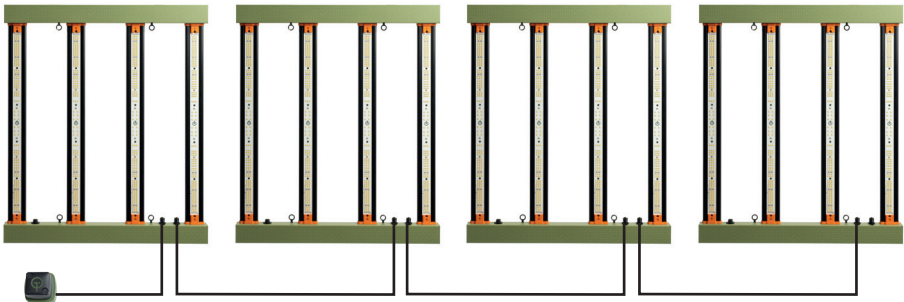
- Nehmen Sie alle Artikel aus der Verpackung und suchen Sie alle für den Zusammenbau erforderlichen Artikel heraus.
- Untersuchen Sie jeden Artikel vor dem Zusammenbau gründlich auf mögliche Schäden.
- Befestigen Sie Kabelaufhänger an den Ösen an den Innenkanten Ihrer GL300W-Wachstumslampe. Ein Kabelhalter pro Seite. (wie unten abgebildet)



- Schließen Sie das Stromkabel an den GL300W an, indem Sie die Stromeingangsbuchse an der Innenseite des GL300W-Rahmens ausfindig machen. (1.wie unten abgebildet) Beim Einsetzen sollte die Ringe Verriegelung der Kabelbuchse einrasten und sich drehen, wenn sie fest hineingedrückt wird.



- Wenn Sie einen Treegers Precise T-Dimmer oder Treegers Growcast verwenden, schließen Sie ihn an die Signaleingangsbuchse an der Innenseite des GL300W-Rahmens an. (2.wie oben abgebildet)
- Wenn Sie mehrere Leuchten betreiben und den Treegers Growcast verwenden, verbinden Sie jede Leuchte mit einem Treegers Fixture Link-Kabel. Verbinden Sie das Treegers Fixture Link-Kabel mit der Signalausgangsbuchse der ersten Leuchte, an die der Treegers Growcast angeschlossen ist, und verbinden Sie dann das andere Ende des Fixture Link-Kabels mit der Signaleingangsbuchse der zweiten Leuchte. Wiederholen Sie diesen Schritt, um die zweite Lampe mit der dritten Lampe zu verbinden usw. Bis zu 50 Geräte können mit einem Growcast Controller verbunden werden.



Vorsichtsmaßnahmen

- Stellen Sie sicher, dass Ihre Stromversorgung sicher und zweckdienlich ist, bevor Sie Ihre **GL300W-Wachstumslampe** an Ihre Stromversorgung anschließen.
- Stellen Sie beim Aufhängen oder Montieren Ihrer **GL300W-Leuchte** sicher, dass sie fest angebracht und gesichert ist, bevor Sie sie einschalten.
- Stellen Sie sicher, dass das Montagesystem das Gewicht der Leuchte tragen kann, bevor Sie sie einschalten.

Wenn alle Vorkehrungen getroffen wurden, kann Ihre LED nun eingeschaltet werden.



Weitere Anleitungen, wie Sie das Beste aus Ihrer neuen **Tregers GL300W LED-Leuchte** herausholen können, finden Sie hier in unseren Wachstumslicht-Taktiken.



7. Pflege und Wartung

ACHTUNG: Stellen Sie immer sicher, dass das Gerät vom Stromnetz getrennt ist und abkühlen kann, bevor Sie Reinigungs- oder Wartungsarbeiten durchführen.

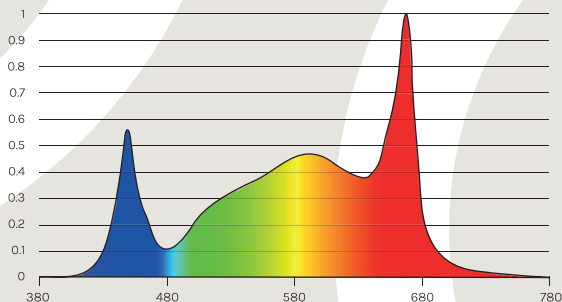
Um sicherzustellen, dass Ihre neue Leuchte weiterhin die beste Leistung erbringt, empfehlen wir Ihnen, Ihre Leuchte regelmäßig mit einem weichen, feuchten Tuch zu reinigen. Seien Sie beim Reinigen Ihrer LED-Leisten besonders vorsichtig. Zu starkes Schrubben kann zu Schäden an der Silikonharzbeschichtung führen, die die Dioden schützt. Eine Dose Druckluft kann auch nützlich sein, um Staub aus Ritzen und Spalten des Geräts zu blasen.

8. Spezifikationen

- Produktcode: TGL0001
- EAN/GTIN: 9309001188030
- Stromverbrauch: 300W \pm 5%
- Lichtleistung PPF: 825 μ mol/s
- Vorrichtungswirksamkeit: 2.8 μ mol/J
- Wirksamkeit der Dioden: Bis zu 4,2 μ mol/J
- Abdeckungsbereich: Mindestens 0,8 x 0,8 m bis maximal 1,0 x 1,0 m
- Wärmemanagement: Passive Kühlung

- Eingangsspannung: 120-277V, 50/60 Hz
- Schutzart: IP66
- Lebensdauer: +50.000 Stunden
- Dimmen: 0-10-20-30-40-50-60-70-80-90-100 % (mit Treegers Precise T Dimmer 0-10 V)
- Externe Steuerung: mit Treegers Growcast oder einem beliebigen Universalcontroller
- Lichtverteilung: 120°
- Abmessungen der Vorrichtung: 600x700x42 mm
- Gewicht der Vorrichtung: 4.2 Kg
- Kartonabmessungen: 655 x 755 x 97mm
- Bruttogewicht: 5.32 Kg
- Zertifizierungen: CE, UKCA, RCM, RoHS
- Garantie: 3 Jahre
- Spektrum: Vollspektrum-Fusion
- SQD-Spektrumdiagramm:

Full-Spectrum Fusion by TREEGERS

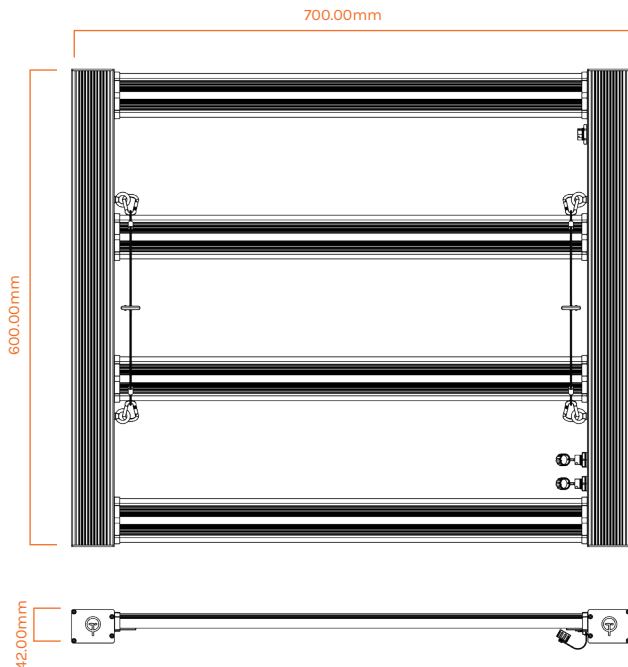


DEUTSCHE

GL300W - MAXIMALER EINGANGSSTROM

EINGANGSSPANNUNG	DIMMEN	EINGANGSLEISTUNG (W)	EINGANGSSTROM (A)
120AC	100%	312.9W	2.77
230AC	100%	301.3W	1.55
240AC	100%	300.8W	1.49
277AC	100%	301.2W	1.31

9. Abmessungen der Vorrichtung



10. Betriebsbedingungen

Unsere GL-LED-Leuchten haben eine Staub- und Wasserschutzklasse von IP66. Dies bedeutet, dass sie staubdicht und gegen 12,5-mm-Hochdruckwasserstrahlen geschützt sind. Unsere Leuchten wurden jedoch nur für die Verwendung in Innenräumen entwickelt und sollten nicht im Freien oder in feuchten Umgebungen betrieben werden. Unsere GL-Leuchten vertragen Umgebungstemperaturen von bis zu 45°C, wir empfehlen jedoch den Betrieb möglichst in einem Bereich zwischen 20°C und 30°C um die Spitzenleistung aufrechtzuerhalten. Die relative Luftfeuchtigkeit sollte 90 % nicht überschreiten..

11. Compliance

Dieses Produkt erfüllt die Standards für elektrische Sicherheit und elektromagnetische Verträglichkeit in Großbritannien, der EU und AS/NZS. Es ist außerdem RoHS-konform und erfüllt die Verpflichtungen der WEEE-Richtlinie für den Verkauf in europäischen Ländern.

12. Lagerung

Bei Nichtgebrauch sollte dieses Produkt gründlich gereinigt werden, bevor es in der Originalverpackung aufbewahrt und an einem kühlen, trockenen Ort aufbewahrt wird. Vor dem Zusammenbau immer gründlich auf etwaige Schäden prüfen.

13. Entsorgung

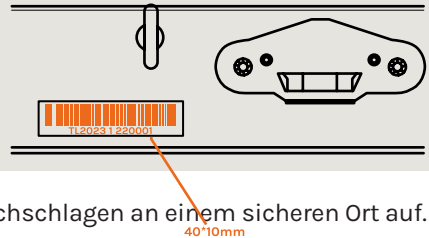
Trennen Sie es vom Hausmüll und wählen Sie autorisierte Recycling Einrichtungen für die ordnungsgemäße Entsorgung dieses Produkts. Alternativ können Sie autorisierte WEEE-Sammelstellen nutzen oder sich für Entsorgungshinweise an die örtlichen Abfallbehörden wenden.

14. Service und Garantie

Wir stehen hinter der Qualität unserer Produkte und bieten **eine dreijährige Garantie** auf Ihren **GL300W** ab Kaufdatum.

Bitte nutzen Sie den Bereich unten, um den Ort und das Kaufdatum sowie die Seriennummer Ihres Geräts einzutragen. (befindet sich am Innenrahmen der Leuchte)

Ort des Kaufs:
Kaufdatum:
Seriennummer:



Bitte bewahren Sie dies zum späteren Nachschlagen an einem sicheren Ort auf.

Garantieabdeckung

Die Garantie deckt Material- und Verarbeitungsfehler bei normalem Gebrauch ab, einschließlich Fehlfunktionen der LED-Leuchte, des Stromkabels oder der Anschlüsse.

Ausschlüsse

Die Garantie deckt keine Schäden ab, die auf unsachgemäße Installation oder Montage, unbefugte Änderungen oder Reparaturen, Unfälle, Missbrauch, Fahrlässigkeit oder die Verwendung von nicht zugelassenem Zubehör zurückzuführen sind. Unsere Garantie deckt keine Schäden an Dioden ab, die durch Umgebungen

mit hohem Schwefelgehalt verursacht werden. Es wird dringend empfohlen, bei der Verwendung von Pestiziden und Düngemitteln in der Luft vorsichtig zu sein.

WICHTIG: Wenn Sie das Gerät einer Umgebung mit hohem Schwefelgehalt aussetzen, erlischt die Garantie für das Gerät. Es müssen vorbeugende Maßnahmen ergriffen werden, um sicherzustellen, dass die Beleuchtungskörper sauber bleiben und keinen Produkten ausgesetzt werden, die Schwefel, Chlor oder Bromid enthalten. Kontaktieren Sie bitte support@treegers.com wenn Sie weitere Informationen darüber wünschen, wie Sie das Risiko einer Diodenvulkanisation aufgrund von Umgebungen mit hohem Schwefelgehalt minimieren können.

Garantieanspruchsprozess

Wenn bei Ihnen Probleme auftreten, die unter die Garantie fallen, befolgen Sie bitte diese Schritte:

Kontaktiere den Kundenservice: Wenden Sie sich per E-Mail an support@treegers.com an unser Kundensupport-Team, um einen Garantieanspruch einzureichen.

Legen Sie einen Kaufbeleg vor: Halten Sie Ihren Kaufbeleg bereit, um die Garantiezeit zu bestätigen.

Beschreibe das Problem: Beschreiben Sie klar und deutlich das Problem, mit dem Sie konfrontiert sind, und befolgen Sie die Anweisungen unseres Support-Teams.

Rückgabeprozess: Bei Bedarf begleitet Sie unser Support-Team durch den Rückgabeprozess. Geben Sie Produkte nicht ohne vorherige Genehmigung zurück.

Service und Reparaturen

Bei Problemen, die nicht durch die Garantie abgedeckt sind oder wenn die Garantiezeit abgelaufen ist, können wir nach Möglichkeit einen Reparaturservice anbieten. Wenden Sie sich an unser Kundendienstteam, um Informationen zu Servicegebühren, Versandanweisungen und anderen Details zu Reparaturen außerhalb der Garantie zu erhalten.

Kundendienst

Unser engagiertes Kundensupport-Team steht Ihnen bei Fragen, Bedenken oder Garantieansprüchen zur Verfügung. Melden Sie sich gerne unter support@treegers.com.

Vielen Dank, dass Sie sich für Treegers entschieden haben.

Wir sind bestrebt, Ihnen ein hervorragendes Wachstumserlebnis zu bieten.



Apparecchio LED Treegers GL300W

Guida utente

Italiano

Contenuti

1. Introduzione	44
2. Descrizione del prodotto	44
3. Cosa c'è nella scatola	44
4. Accessori opzionali per Treegers	45
5. Sicurezza e avvertenze	46
6. Assemblaggio e funzionamento	46
7. Cura e manutenzione	48
8. Specifiche	48
9. Dimensioni dell'apparecchio	50
10. Condizioni operative	50
11. Conformità	50
12. Magazzinaggio	51
13. Disposizione	51
14. Assistenza e Garanzia	51

1. Introduction

Congratulazioni per aver scelto di coltivare con l'apparecchio **LED Treegers GL300W**.

Per garantire un'esperienza senza interruzioni, ti invitiamo a rivedere e comprendere attentamente questa guida prima di utilizzare questo dispositivo. Se per qualsiasi motivo non sei sicuro del processo di installazione, ti consigliamo vivamente di far eseguire l'installazione da un professionista qualificato.

2. Descrizione del prodotto

Il **LED GL300W** è una lampada da coltivazione compatta, plug and play con eccezionale uniformità e un'efficacia dell'apparecchio fino a **2,8 umol/J**. La miscela di diodi Treegers Full-Spectrum Fusion garantisce una salute ottimale delle piante e raccolti robusti, con un grado di protezione IP66 per la protezione da umidità e polvere. Il **GL300W** è una lampada da coltivazione durevole e ad alte prestazioni che supererà le tue aspettative.

3. Cosa c'è nella scatola?

- 1 x Apparecchio LED GL300W **a**
- 1 x Cavo di alimentazione **b**
- 2 x Ganci per cavi in acciaio inossidabile **c**
- 1 x Guida per l'utente **d**



a



b



c



d

4. Accessori opzionali per Treegers

- Treegers Precise T-Dimmer 0-10v (attenuazione manuale)
Codice prodotto: TPTD001



- Controller di illuminazione Treegers Growcast (controller automatico per un massimo di 50 apparecchi) Codice prodotto: TGC001



- Cavo di collegamento apparecchio Treegers da 4 m (utilizzare per collegare un apparecchio a un altro quando si controllano o si regolano più apparecchi)
Codice prodotto: TFLK001



- Cavo di collegamento universale RJ-10V a 3 pin Treegers da 4 m (utilizzare per collegare un controller di illuminazione alternativo che richiede una connessione RJ)
Codice prodotto: TUCC001

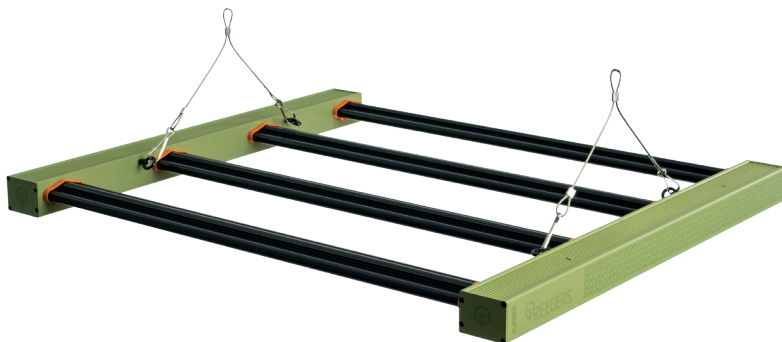


5. Sicurezza e avvertenze

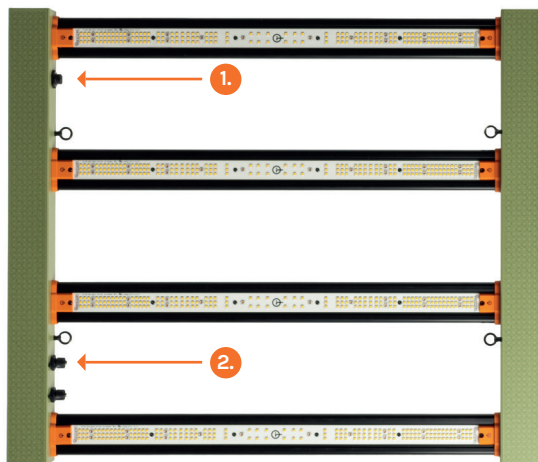
- Garantire la conformità alle leggi e ai regolamenti locali riguardanti l'uso di questo prodotto.
- Assicurarsi che l'apparecchio di illuminazione sia fissato saldamente in posizione prima dell'uso.
- Scollegare sempre l'alimentazione prima di spostare la lampada.
- Dopo aver scollegato l'alimentazione, lasciare raffreddare l'apparecchio prima di toccare qualsiasi parte.
- Non toccare la lampada quando è accesa poiché alcuni componenti potrebbero essere caldi.
- Non toccare i diodi con le mani, anche quando l'unità è spenta.
- Non guardare direttamente la fonte di luce.
- Non lavorare sotto l'apparecchio di illuminazione mentre è in funzione.
- Non immergere la lampada in acqua.
- Non tentare di effettuare interventi di manutenzione o riparazione sulla lampada, compresi i cavi di alimentazione.
- Mantenere una distanza di almeno 5 cm da tutti gli oggetti circostanti alla lampada.
- Non utilizzare prodotti detergenti abrasivi per pulire la lampada.
- Non esporre gli apparecchi illuminanti a fonti di calore eccessive.
- Non utilizzare l'apparecchio LED vicino a sostanze infiammabili, esplosive o reattive.
- Non utilizzare vaporizzatori di zolfo o nebulizzatori d'acqua.
- Se si verifica un danno a qualsiasi parte della lampada, scollegarla e interromperne immediatamente il funzionamento.

6. Assemblaggio e funzionamento

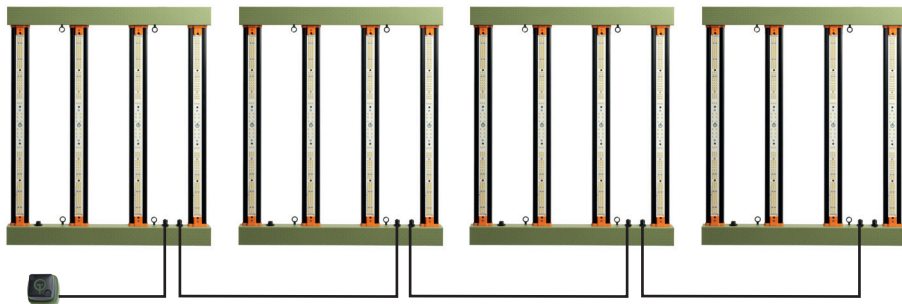
- Rimuovere tutti gli articoli dalla confezione e individuare ciascun articolo necessario per il montaggio.
- Ispezionare attentamente ogni articolo per possibili danni prima del montaggio.
- Attacca i ganci per cavi agli occhielli situati sui bordi interni della tua luce di coltivazione GL300W. Un gancio per cavo per lato. (come nella foto sotto)



- Collegare il cavo di alimentazione al GL300W individuando la presa di ingresso dell'alimentazione, situata all'interno del telaio del GL300W. (1.come nella foto sotto) Una volta inserito, il blocco ad anello della presa del cavo dovrebbe scattare e ruotare se spinto con decisione.



- Se si utilizza un Treegers Precise T-Dimmer o un Treegers Growcast, collegarlo alla presa di ingresso del segnale, situata all'interno del telaio GL300W. (2.come nella foto sopra)
- Se si utilizzano più dispositivi di illuminazione e si utilizza Treegers Growcast, collegare ciascuna luce utilizzando un cavo di collegamento del dispositivo Treegers. Collegare il cavo di collegamento del dispositivo Treegers alla presa di uscita del segnale della prima luce a cui è collegato il Treegers Growcast, quindi collegare l'altra estremità del cavo di collegamento del dispositivo alla presa di ingresso del segnale della seconda luce. Ripetere questo passaggio per collegare la seconda luce alla terza luce e così via. È possibile collegare fino a 50 apparecchi a un controller Growcast.



Avvertenze

- Assicurati che l'alimentatore sia sicuro e adatto allo scopo prima di collegare la luce di coltivazione **GL300W** all'alimentatore.
- Quando appendi o monti la lampada **GL300W**, assicurati che sia fissata saldamente e fissata prima di accenderla.
- Assicurarsi che il sistema di montaggio possa sostenere il peso della lampada prima di accenderla.

Se sono state prese tutte le precauzioni, ora è possibile accendere il LED.



Per ulteriori indicazioni su come ottenere il massimo dal tuo nuovo apparecchio **LED Treedgers GL300W**, esplora le nostre tattiche di luce crescente qui.



7. Cura e manutenzione

ATTENZIONE: assicurarsi sempre che l'apparecchio sia stato scollegato dall'alimentazione e lasciato raffreddare prima di eseguire qualsiasi operazione di pulizia o manutenzione.

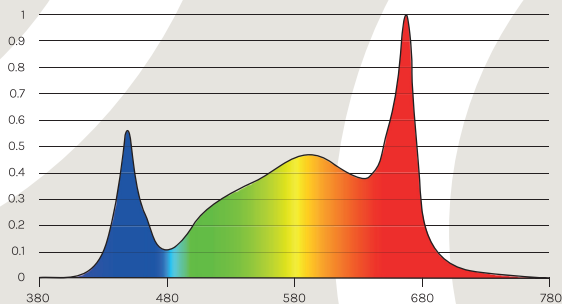
Per garantire che la tua nuova luce continui a funzionare al meglio, ti consigliamo di pulire regolarmente l'apparecchio con un panno morbido umido. Presta particolare attenzione quando pulisci le barre LED. Uno sfregamento troppo energico può causare danni al rivestimento in resina siliconica che protegge i diodi. Può essere utile anche una bomboletta di aria compressa per soffiare la polvere dalle fessure e dalle fessure dell'apparecchio.

8. Specifiche

- Codice prodotto: TGL0001
- EAN/GTIN: 9309001188030
- Consumo energetico: 300W \pm 5%
- Emissione luminosa PPF: 825 μ mol/s
- Efficacia del dispositivo: 2.8 μ mol/J
- Efficacia dei diodi: fino a 4.2 μ mol/J
- Area di copertura: minimo 0,8x0,8 m fino a massimo 1,0x1,0 m

- Gestione termica: Raffreddamento Passivo
- Voltaggio in ingresso: 120-277V, 50/60 Hz
- Protezione ingresso: IP66
- Durata: +50.000 ore
- Dimmerazione: 0-10-20-30-40-50-60-70-80-90-100% (con Treegers Precise T Dimmer 0-10V)
- Controllo esterno: con Treegers Growcast o qualsiasi controller universale
- Distribuzione della luce: 120°
- Dimensioni dell'apparecchio: 600x700x42 mm
- Peso apparecchio: 4.2 Kg
- Dimensioni cartone: 655 x 755 x 97mm
- Peso Lordo: 5.32 Kg
- Certificazioni: CE, UKCA, RCM, RoHS
- Garanzia: 3 anni
- Spettro: fusione a spettro completo
- Grafico dello spettro SQD:

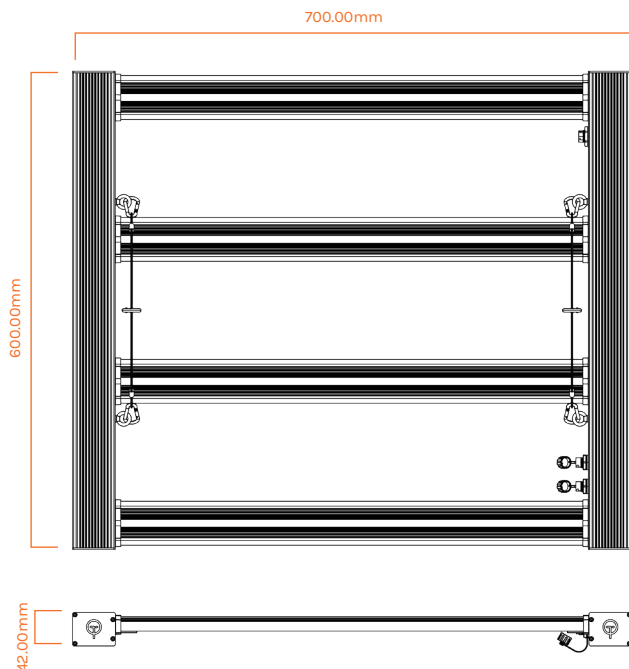
Full-Spectrum Fusion by TREEGERS



GL300W - CORRENTE MASSIMA IN INGRESSO

VOLT DI INGRESSO	OSCURAMENTO	POTENZA IN INGRESSO (W)	CORRENTE IN INGRESSO (A)
120AC	100%	312.9W	2.77
230AC	100%	301.3W	1.55
240AC	100%	300.8W	1.49
277AC	100%	301.2W	1.31

9. Dimensioni dell'attrezzatura



10. Condizioni operative

I nostri apparecchi LED GL hanno un grado di ingresso di polvere e acqua IP66. Ciò significa che sono ermetici alla polvere e protetti contro getti d'acqua ad alta pressione da 12,5 mm, tuttavia, i nostri apparecchi sono stati progettati solo per uso interno e **non devono** essere utilizzati all'aperto o in ambienti umidi. I nostri apparecchi GL tollerano temperature ambiente fino a 45°C, ma consigliamo il funzionamento entro un intervallo compreso tra 20°C e 30°C, ove possibile, per mantenere le massime prestazioni. L'umidità relativa non deve superare il 90%.

11. Conformità

Questo prodotto è conforme agli standard di sicurezza elettrica e compatibilità elettromagnetica del Regno Unito, dell'UE e AS/NZS. È inoltre conforme alla direttiva RoHS e aderisce agli obblighi della direttiva WEEE per le vendite nei paesi europei.

12. Conservazione

Quando non in uso, questo prodotto deve essere pulito accuratamente prima di riporlo nella sua confezione originale e conservato in un luogo fresco e asciutto. Ispezionare sempre attentamente eventuali danni prima del rimontaggio.

13. Smaltimento

Separare dai rifiuti domestici e scegliere strutture di riciclaggio autorizzate per il corretto smaltimento di questo prodotto. In alternativa, utilizzare i punti di raccolta RAEE autorizzati o contattare le autorità locali competenti per i rifiuti per indicazioni sullo smaltimento.

14. Assistenza e Garanzia

Sosteniamo la qualità dei nostri prodotti e offriamo **tre anni di garanzia** sul **GL300W** dalla data di acquisto.

Utilizza l'area sottostante per registrare il luogo e la data di acquisto insieme al numero di serie del tuo apparecchio. (situato sul telaio interno dell'apparecchio)

Luogo d'acquisto:	
Data di acquisto:	
Numero di serie:	

Si prega di conservarlo in un luogo sicuro per riferimento futuro.

40*10mm

Copertura della garanzia

La garanzia copre i difetti nei materiali e nella lavorazione in condizioni di utilizzo normale, inclusi malfunzionamenti dell'apparecchio LED, del cavo di alimentazione o dei connettori.

Esclusioni

La garanzia non copre i danni derivanti da installazione o assemblaggio impropri, modifiche o riparazioni non autorizzate, incidenti, uso improprio, negligenza o qualsiasi utilizzo di accessori non approvati. La nostra garanzia non copre i danni ai

diodi causati da ambienti ad alto contenuto di zolfo. Si raccomanda vivamente di prestare attenzione quando si utilizzano pesticidi e fertilizzanti presenti nell'aria. **IMPORTANTE:** L'esposizione ad ambienti ad alto contenuto di zolfo invaliderà la garanzia dell'apparecchio. È necessario adottare misure preventive per garantire che gli apparecchi di illuminazione rimangano puliti e non siano esposti a prodotti contenenti zolfo, cloro o bromuro. Si prega di contattare support@treegers.com se desideri ulteriori informazioni su come ridurre al minimo il rischio di vulcanizzazione dei diodi a causa di ambienti ad alto contenuto di zolfo.

Procedura di richiesta di garanzia

Se riscontri problemi coperti dalla garanzia, segui questi passaggi:

Contatta l'assistenza clienti: Contatta il nostro team di assistenza clienti via e-mail all'indirizzo support@treegers.com per avviare una richiesta di garanzia.

Fornire la prova di acquisto: Tenere a portata di mano la prova d'acquisto per convalidare il periodo di garanzia.

Descrivi il problema: Descrivi chiaramente il problema che stai riscontrando e segui le istruzioni fornite dal nostro team di supporto.

Processo di restituzione: Se necessario, il nostro team di supporto ti guiderà attraverso il processo di reso. Non restituire i prodotti senza previa autorizzazione.

Assistenza e riparazioni

Per problemi non coperti dalla garanzia o se il periodo di garanzia è scaduto, quando possibile, possiamo offrire un servizio di riparazione. Contatta il nostro team di assistenza clienti per informazioni sulle tariffe del servizio, istruzioni di spedizione e qualsiasi altro dettaglio relativo alle riparazioni fuori garanzia.

Servizio Clienti

Il nostro team di assistenza clienti dedicato è disponibile per assisterti in caso di domande, dubbi o richieste di garanzia. Sentiti libero di contattarci support@treegers.com.

Grazie per aver scelto Treegers.

Ci impegniamo a fornirti un'esperienza di crescita eccellente.



LED svítidlo Treegers GL300W

Uživatelská příručka

čeština

Obsah

1. Úvod	54
2. Popis výrobku	54
3. Co je v krabici	54
4. Volitelné příslušenství Treegers	55
5. Bezpečnostní doporučení a varování	56
6. Montáž a provoz	56
7. Péče a údržba	58
8. Specifikace	58
9. Rozměry svítidla	60
10. Operační podmínky	60
11. Dodržování	60
12. Úložný prostor	61
13. Likvidace	61
14. Servis a záruka	61

1. Úvod

Gratulujeme k vaší volbě kultivovat s **LED svítidlem Treegers GL300W**.

Pro zajištění bezproblémového zážitku vám doporučujeme, abyste si před použitím tohoto zařízení důkladně prostudovali a porozuměli tomuto návodu. Pokud si z jakéhokoli důvodu nejste jisti procesem instalace, důrazně doporučujeme, aby instalaci provedl kvalifikovaný odborník.

2. Popis výrobku

GL300W LED je kompaktní, plug and play rostoucí světlo s vynikající rovnoměrností a účinností svítidla až **2,8 umol/J**. Směs diod Treegers Full-Spectrum Fusion zajišťuje optimální zdraví rostlin a robustní sklizeň s krytím IP66 pro ochranu proti vlhkosti a prachu. **GL300W** je vysoce výkonné, odolné pěstební světlo, které předčí vaše očekávání.

3. Co je v krabici?

- 1 x GL300W LED svítidlo **a**
- 1 x Napájecí kabel **b**
- 2 x Nerezové věšáky na kabely **c**
- 1 x Uživatelská příručka **d**



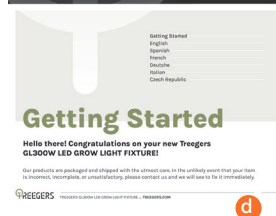
a



b



c



d

4. Volitelné příslušenství Treegers

- Treegers Precise T-Dimmer 0-10v (manuální stmívání)
Kód produktu: TPTD001



- Ovladač osvětlení Treegers Growcast (automatický ovladač až pro 50 zařízení)
Kód produktu: TGC0001



- Kabel Treegers Fixture Link 4m (používá se k propojení jednoho svítidla s druhým při ovládání nebo stmívání více svítidel) Kód produktu: TFLK001



- Treegers Univerzální RJ-10V 3kolíkový propojovací kabel 4m (používá se pro připojení alternativního ovladače osvětlení, který vyžaduje RJ připojení) Kód produktu: TUCC001



5. Bezpečnost a varování

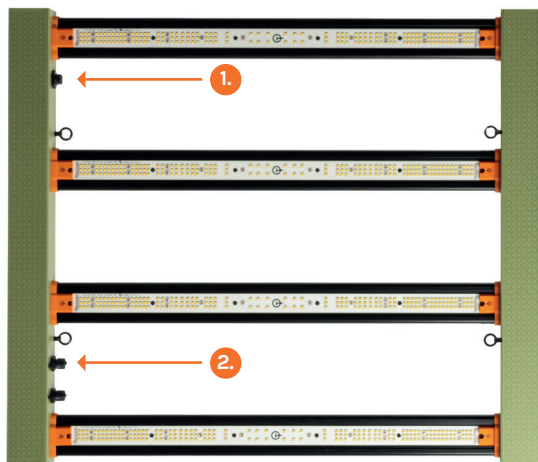
- Zajistěte soulad s místními zákony a předpisy týkajícími se používání tohoto produktu.
- Před použitím se ujistěte, že je svítidlo pevně zajištěno na svém místě.
- Před přemístěním svítidla vždy odpojte napájení.
- Po odpojení napájení nechejte zařízení vychladnout, než se dotknete jakékoli části.
- Nedotýkejte se zapnutého svítidla, protože některé součásti mohou být horké.
- Nedotýkejte se diod rukama, i když je jednotka vypnutá.
- Nedívejte se přímo do zdroje světla.
- Nepracujte pod svítidlem, pokud je v provozu.
- Neponořujte svítidlo do vody.
- Nepokoušejte se opravovat nebo opravovat svítidlo, včetně napájecích kabelů.
- Udržujte vzdálenost od všech okolních předmětů ke svítidlu alespoň 5 cm.
- K čištění svítidla nepoužívejte žádné abrazivní čisticí prostředky.
- Nevystavujte svítidlo nadměrným zdrojům tepla.
- Nepoužívejte LED svítidlo v blízkosti hořlavých, výbušných nebo reaktivních látek.
- Nepoužívejte odpařovače síry nebo vodní mlhy.
- Pokud dojde k poškození kterékoli části svítidla, okamžitě jej odpojte a zastavte provoz.

6. Montáž a provoz

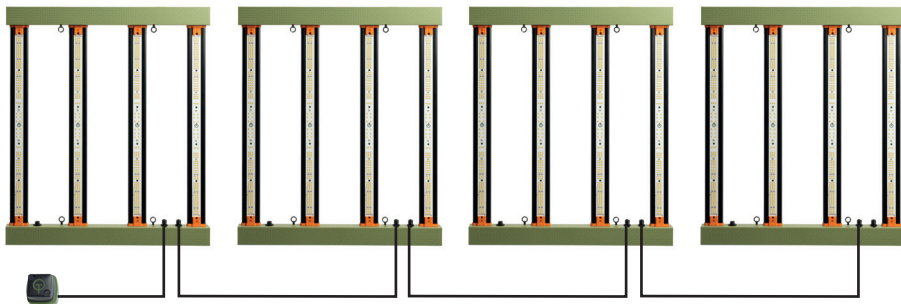
- Vyjměte všechny položky z obalu a najděte každou položku potřebnou k sestavení.
- Před montáží pečlivě zkontrolujte každou položku, zda není poškozena.
- Připevněte závěsy kabelů do oček umístěných na vnitřních okrajích vašeho pěstebního světla GL300W. Jeden držák kabelu na každé straně. (jak je na obrázku níže)



- Připojte napájecí kabel k GL300W umístěním vstupní zásuvky, která se nachází na vnitřní straně rámu GL300W. (1.jak je znázorněno níže) Po zasunutí by měl prstencový zámek kabelové zásuvky zaklapnout a otočit se, když je pevně zatlačen.



- Pokud používáte Treegers Precise T-Dimmer nebo Treegers Growcast, připojte je k zásuvce vstupu signálu, která se nachází na vnitřní straně rámu GL300W. (2.jak je na obrázku výše)
- IPokud provozujete více světel a používáte Treegers Growcast, připojte každé světlo pomocí propojovacího kabelu Treegers Fixture. Připojte propojovací kabel zařízení Treegers k výstupní zásuvce signálu prvního světla, ke kterému je připojen Treegers Growcast, a poté připojte druhý konec propojovacího kabelu zařízení ke vstupní zásuvce signálu druhého světla. Opakujte tento krok pro připojení druhého světla ke třetímu světlu a tak dále. K jednomu ovladači Growcast lze připojit až 50 zařízení.



Upozornění

- Ujistěte se, že váš napájecí zdroj je bezpečný a vhodný pro daný účel, než připojíte pěstební svítidlo **GL300W** ke zdroji napájení.
- Při zavěšování nebo montáži svítidla **GL300W** se před zapnutím ujistěte, že je pevně připevněno a zajištěno.
- Před zapnutím se ujistěte, že montážní systém unese hmotnost svítidla.

Pokud byla přijata všechna opatření, lze nyní vaši LED zapnout.



Další pokyny, jak ze svého nového svítidla LED **Treedgers GL300W** vytěžit maximum, naleznete zde.



7. Péče a údržba

UPOZORNĚNÍ: Před čištěním nebo údržbou se vždy ujistěte, že bylo zařízení odpojeno od napájení a nechalo vychladnout.

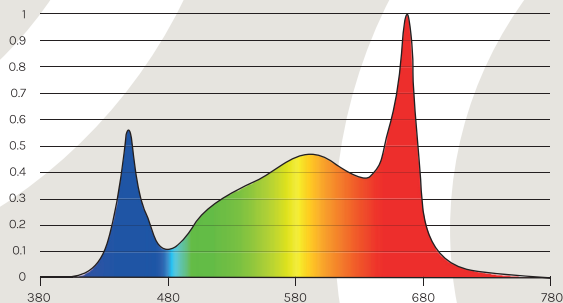
Abyste zajistili, že vaše nové světlo bude i nadále fungovat co nejlépe, doporučujeme svítidlo pravidelně čistit měkkým vlhkým hadříkem. Při čištění lišt LED buďte zvlášť opatrní. Příliš silné drhnutí může způsobit poškození povlaku ze silikonové pryskyřice, který chrání diody. Plechovka se stlačeným vzduchem může být také užitečná k vyfukování prachu z trhlin a štěrbin přípravku.

8. Specifikace

- Kód produktu: TGL0001
- EAN/GTIN: 9309001188030
- Spotřeba energie: 300W \pm 5%
- Světelný výkon PPF: 825 μ mol/s
- Účinnost přípravku: 2.8 μ mol/J
- Účinnost diod: Až 4,2 μ mol/J
- Oblast pokrytí: minimálně 0,8x0,8m až maximálně 1,0x1,0m
- Tepelný management: Pasivní chlazení
- Vstupní napětí: 120-277V, 50/60 Hz

- Krytí: IP66
- Životnost: +50 000 hod
- Stmívání: 0-10-20-30-40-50-60-70-80-90-100% (w/ Treegers Precise T Dimmer 0-10V)
- Externí ovládání: s Treegers Growcast nebo jakýmkoliv univerzálním ovladačem
- Rozložení světla: 120°
- Rozměry svítidla: 600x700x42 mm
- Hmotnost přípravku: 4.2 Kg
- Rozměry kartonu: 655 x 755 x 97mm
- Hrubá hmotnost: 5.32 Kg
- Certifikace: CE, UKCA, RCM, RoHS
- Záruka: 3 roky
- Spektrum: Full-Spectrum Fusion
- Graf spektra SQD:

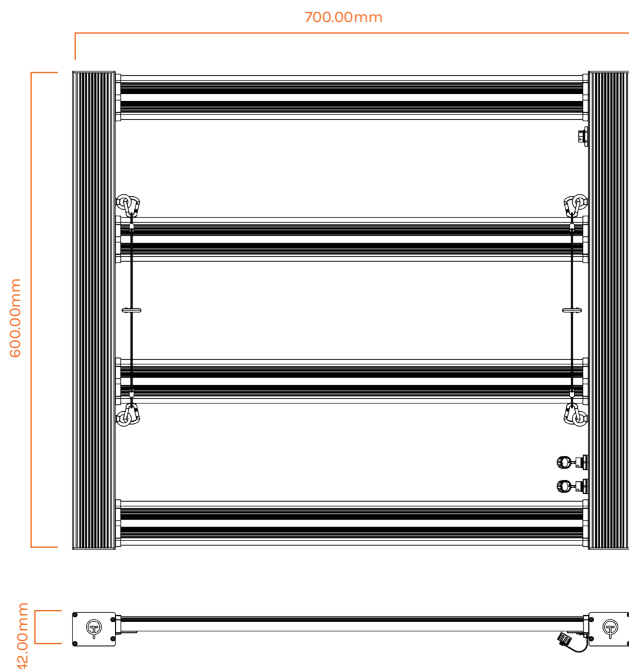
Full-Spectrum Fusion by TREEGERS



GL300W - MAXIMÁLNÍ VSTUPNÍ PROUD

VSTUPNÍ VOLT	STMÍVÁNÍ	VSTUPNÍ VÝKON (W)	VSTUPNÍ PROUD (A)
120AC	100%	312.9W	2.77
230AC	100%	301.3W	1.55
240AC	100%	300.8W	1.49
277AC	100%	301.2W	1.31

9. Rozměry svítidla



10. Operační podmínky

Naše svítidla GL LED mají stupeň ochrany proti prachu a vodě IP66. To znamená, že jsou prachotěsné a chráněné proti vysokotlakým 12,5 mm vodním paprskům, avšak naše svítidla byla navržena pouze pro vnitřní použití a neměla by být provozována venku nebo ve vlhkém prostředí. Naše svítidla GL tolerují okolní teploty až 45°C, ale doporučujeme provoz v rozsahu mezi 20°C -30°C tam, kde je to možné, pro udržení špičkového výkonu. Relativní vlhkost by neměla překročit 90 %.

11. Dodržování

Tento produkt splňuje normy pro elektrickou bezpečnost a elektromagnetickou kompatibilitu Spojeného království, EU a AS/NZS. Je také v souladu s RoHS a dodržuje závazky směrnice WEEE pro prodej v evropských zemích.

12. Úložný prostor

Když se tento výrobek nepoužívá, měl by být před uložením do původního obalu důkladně vyčištěn a uložen na chladném a suchém místě. Před opětovnou montáží vždy důkladně zkontrolujte, zda nedošlo k poškození

13. Likvidace

Oddělte od domovního odpadu a pro správnou likvidaci tohoto produktu vyberte autorizovaná recyklační zařízení. Případně použijte autorizovaná sběrná místa OEEZ nebo kontaktujte místní úřady pro nakládání s odpady, které vám poskytnou pokyny k likvidaci.

14. Servis a záruka

Stojíme si za kvalitou našich výrobků a nabízíme **tříletá záruka** na vašem **GL300W** od data nákupu.

Použijte prosím níže uvedenou oblast k zaznamenání místa a data nákupu spolu se sériovým číslem vašeho příslušenství. (umístěno na vnitřním rámu svítidla)



Uschovejte jej na bezpečném místě pro budoucí použití.

Záruční krytí

Záruka se vztahuje na vady materiálu a zpracování při běžném používání, včetně závad LED svítidla, napájecího kabelu nebo konektorů.

Výluky

Záruka se nevztahuje na škody vzniklé v důsledku nesprávné instalace nebo montáže, neoprávněných úprav nebo oprav, nehod, nesprávného použití, nedbalosti nebo jakéhokoli použití neschváleného příslušenství. Naše záruka se nevztahuje na poškození diod způsobená prostředím s vysokým obsahem síry. Důrazně se doporučuje věnovat pozornost používání polévacích pesticidů a hnojiv.

DŮLEŽITÉ: Vystavení prostředí s vysokým obsahem síry zruší záruku na přípravek. Musí být přijata preventivní opatření, aby svítidla zůstala čistá a nebyla vystavena žádným produktům obsahujícím síru, chlór nebo bromid. Prosím kontaktujte support@treegers.com pokud byste chtěli další informace o tom, jak můžete minimalizovat riziko vulkanizace diod v důsledku prostředí s vysokým obsahem síry.

Proces reklamace záruky

Pokud narazíte na nějaké problémy, na které se vztahuje záruka, postupujte podle následujících kroků:

Kontaktujte zákaznickou podporu: Obráťte se na náš tým zákaznické podpory prostřednictvím e-mailu na adrese support@treegers.com a iniciujte reklamaci záruky.

Poskytněte doklad o nákupu: Připravte si doklad o koupi pro potvrzení záruční doby.
Popište problém: Jasně popište problém, kterému čelíte, a postupujte podle pokynů našeho týmu podpory.

Proces vrácení: V případě potřeby vás náš tým podpory provede procesem vrácení. Nevracejte produkty bez předchozího povolení.

Servis a opravy

V případě problémů, na které se záruka nevztahuje, nebo pokud záruční doba vypršela, můžeme nabídnout opravu. Obráťte se na náš tým zákaznické podpory pro informace o servisních poplatcích, pokyny k odeslání a další podrobnosti týkající se mimozáručních oprav.

Zákaznická podpora

Náš specializovaný tým zákaznické podpory je k dispozici, aby vám pomohl s jakýmikoli dotazy, problémy nebo nároky na záruku. Neváhejte se obrátit na support@treegers.com.

Děkujeme, že jste si vybrali Treegers.

sme odhodláni poskytnout vám vynikající růstový zážitek.



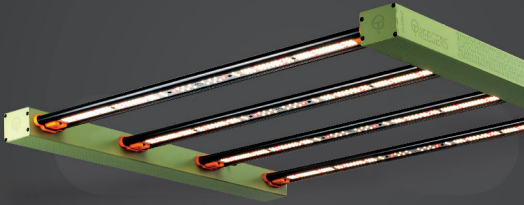


TREEGERS

TACTICAL GROW GEAR

treegers.com

TREEGERS GL300W LED FIXTURE



THIS COMPACT POWERHOUSE HAS OUTSTANDING UNIFORMITY AND FIXTURE EFFICACY. EXPERIENCE UNPARALLELED PLANT GROWTH WITH OUR IP66 RATED, FULL-SPECTRUM GL300W LED GROW LIGHT. PERFECT FOR AN AREA OF UP TO 1.0 X 1.0M.

USER GUIDE

- To ensure safety, please read this manual carefully before installation and follow the instructions herein.
- Store this manual in a secure place for future reference.

Made in P.R.C.



treegers.com