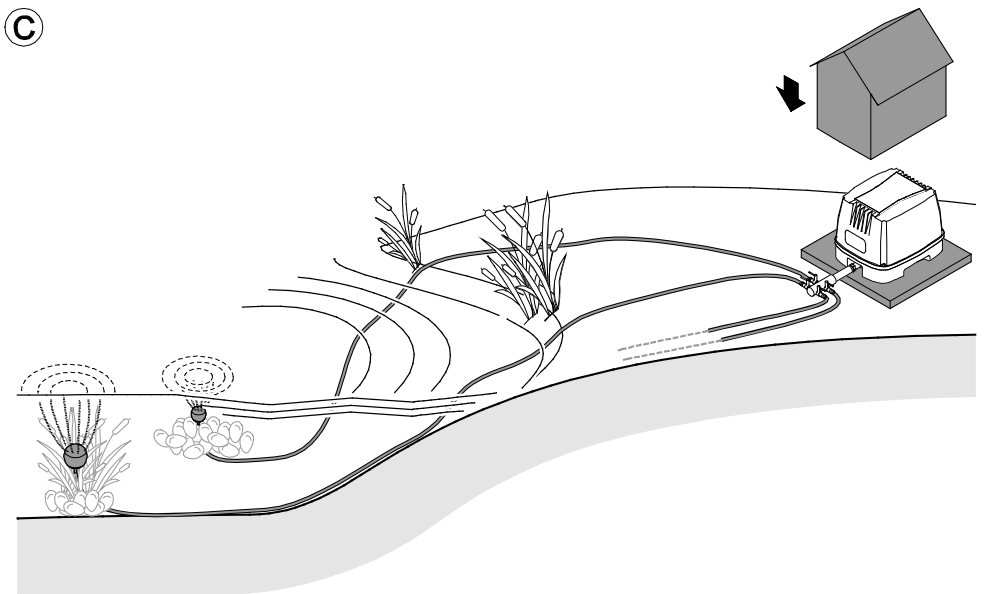
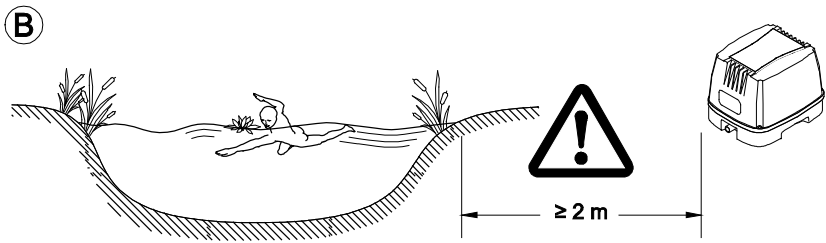
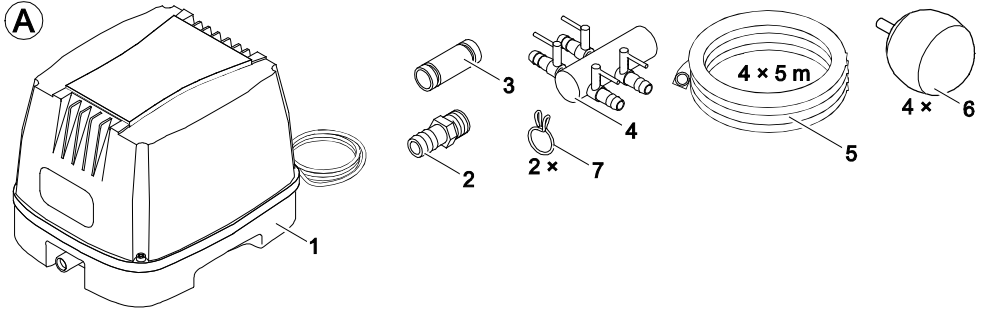


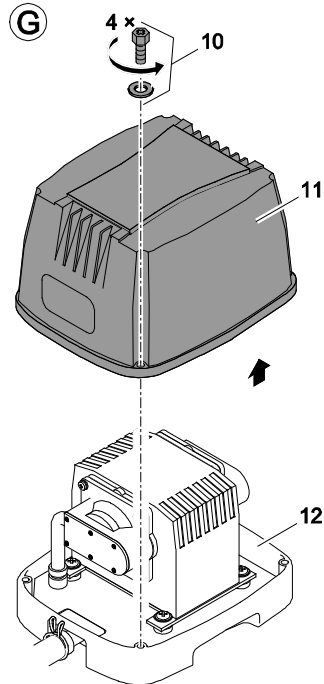
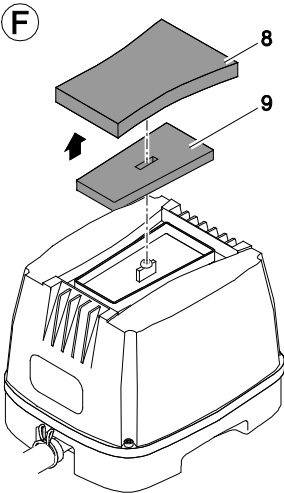
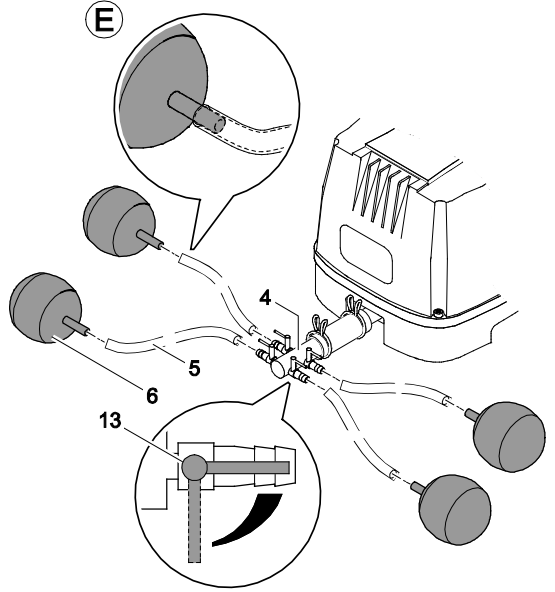
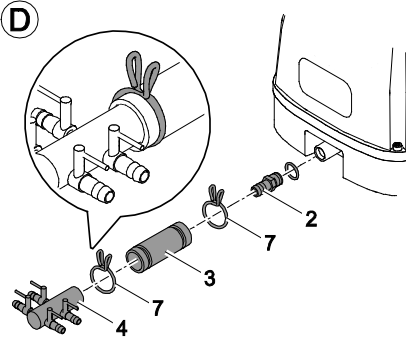


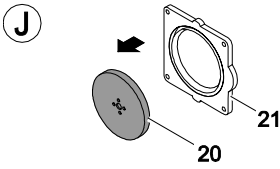
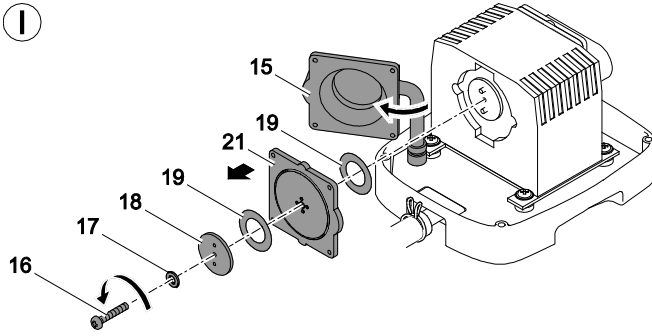
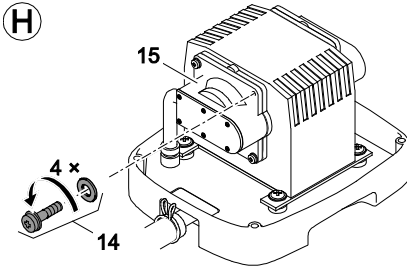
## AquaOxy 4800

- DE Gebrauchsanleitung
- EN Operating instructions
- FR Notice d'emploi
- NL Gebruiksaanwijzing
- ES Instrucciones de uso
- PT Instruções de uso
- IT Istruzioni d'uso
- DA Brugsanvisning
- NO Bruksanvisning
- SV Bruksanvisning
- FI Käyttöohje
- HU Használati útmutató
- PL Instrukcja użytkowania
- CS Návod k použití
- SK Návod na použitie
- SL Navodila za uporabo
- HR Uputa o upotrebi
- RO Instrucțiuni de folosință
- BG Упътване за употреба
- UK Посібник з експлуатації
- RU Руководство по эксплуатации
- CN 使用说明书









## **WARNUNG**

- Dieses Gerät kann von Kindern ab 8 Jahren und darüber sowie von Personen mit verringerten physischen, sensorischen oder mentalen Fähigkeiten oder Mangel an Erfahrung und Wissen benutzt werden, wenn sie beaufsichtigt oder bezüglich des sicheren Gebrauchs des Gerätes unterwiesen wurden und die daraus resultierenden Gefahren verstehen.
- Kinder dürfen nicht mit dem Gerät spielen.
- Reinigung und Benutzerwartung dürfen nicht von Kindern ohne Beaufsichtigung durchgeführt werden.
- Tod oder schwere Verletzungen durch Stromschlag sind möglich! Bevor Sie ins Wasser greifen, alle elektrischen Geräte im Wasser vom Stromnetz trennen.
- Das Gerät muss über eine Fehlerstrom-Schutzeinrichtung mit einem Bemessungsfehlerstrom von maximal 30 mA abgesichert sein.
- Gerät nur anschließen, wenn die elektrischen Daten von Gerät und Stromversorgung übereinstimmen. Die Gerätedaten befinden sich auf dem Typenschild am Gerät, auf der Verpackung oder in dieser Anleitung.
- Gerät nicht verwenden, wenn elektrische Leitungen oder Gehäuse beschädigt sind.
- Eine beschädigte Anschlussleitung kann nicht ersetzt werden. Gerät entsorgen.
- Gerät niemals in Wasser oder andere Flüssigkeiten tauchen.

### **Sicherheitshinweise**

#### **Vorschriftsmäßige elektrische Installation**

- Elektrische Installationen müssen den nationalen Errichterbestimmungen entsprechen und dürfen nur von einer Elektrofachkraft vorgenommen werden.
- Eine Person gilt als Elektrofachkraft, wenn sie auf Grund ihrer fachlichen Ausbildung, Kenntnisse und Erfahrungen befähigt und berechtigt ist, die ihr übertragenen Arbeiten zu beurteilen und durchzuführen. Das Arbeiten als Fachkraft umfasst auch das Erkennen möglicher Gefahren und das Beachten einschlägiger regionaler und nationaler Normen, Vorschriften und Bestimmungen.
- Bei Fragen und Problemen wenden Sie sich an eine Elektrofachkraft.
- Verlängerungsleitungen und Stromverteiler (z. B. Steckdosenleisten) müssen für die Verwendung im Freien geeignet sein (spritzwassergeschützt).
- Der Sicherheitsabstand des Gerätes zum Wasser muss mindestens 2 m betragen.
- Steckerverbindungen vor Feuchtigkeit schützen.
- Gerät nur an einer vorschriftsmäßig installierten Steckdose anschließen.

### Sicherer Betrieb

- Gerät nicht an der elektrischen Leitung tragen oder ziehen.
- Leitungen geschützt vor Beschädigungen verlegen und darauf achten, dass niemand darüber fallen kann.
- Gehäuse des Gerätes oder zugehöriger Teile nur öffnen, wenn in dieser Anleitung ausdrücklich dazu aufgefördert wird.
- Nur die Arbeiten am Gerät durchführen, die in dieser Anleitung beschrieben sind. Wenn sich Probleme nicht beheben lassen, eine autorisierte Kundendienststelle oder im Zweifelsfall den Hersteller kontaktieren.
- Niemals technische Änderungen am Gerät vornehmen.
- Nur Original-Ersatzteile und –Zubehör für das Gerät verwenden.

### Über diese Gebrauchsanleitung

Mit dem Kauf des Produkts **Aqua Oxy** haben Sie eine gute Wahl getroffen.

Lesen Sie vor der ersten Benutzung des Gerätes die Anleitung sorgfältig und machen Sie sich mit dem Gerät vertraut. Alle Arbeiten an und mit diesem Gerät dürfen nur gemäß der vorliegenden Anleitung durchgeführt werden.

Beachten Sie unbedingt die Sicherheitshinweise für den richtigen und sicheren Gebrauch.

Bewahren Sie diese Anleitung sorgfältig auf. Bei Besitzerwechsel geben Sie bitte die Anleitung weiter.

### Warnhinweise in dieser Anleitung

Die Warnhinweise in dieser Anleitung sind durch Signalworte klassifiziert, die das Ausmaß der Gefährdung anzeigen.



#### WARNUNG

- Bezeichnet eine möglicherweise gefährliche Situation.
- Bei Nichtbeachtung kann Tod oder schwerste Verletzung die Folge sein.



#### VORSICHT

- Bezeichnet eine möglicherweise gefährliche Situation.
- Bei Nichtbeachtung kann leichte oder geringfügige Verletzung die Folge sein.



#### HINWEIS

Informationen, die zum besseren Verständnis oder der Vorbeugung möglicher Sach- oder Umweltschäden dienen.

### Verweise in dieser Anleitung

A Verweis auf eine Abbildung, z. B. Abbildung A.

→ Verweis auf ein anderes Kapitel.

### Lieferumfang

Bild A	Anzahl	Beschreibung
1	1	Aqua Oxy 4800 mit 5 m Netzanschlusskabel
2	1	Luftauslass
3	1	Gummiadapter
4	1	Luftverteiler
5	4	5 m Luftschlauch
6	4	Belüfterstein
7	2	Klammer

## Bestimmungsgemäße Verwendung

Aqua Oxy 4800 , im weiteren "Gerät" genannt, darf ausschließlich zum Anreichern von normalem Teichwasser mit Luft verwendet werden. Auch alle anderen Teile aus dem Lieferumfang dürfen nur in diesem Zusammenhang verwendet werden. Zulässige Außentemperatur: - 5 °C bis + 45 °C. Das Gerät darf für Teiche mit oder ohne Fischbesatz verwendet werden.

- Während der Winterperiode kann das Gerät als Eisfreihalter dienen, um zu verhindern, dass der Teich zufriert. Voraussetzung ist, dass die zulässige Außentemperatur nicht überschritten wird.

## Aufstellen und Anschließen

### Gerät aufstellen

- Gerät waagrecht und wassergeschützt aufstellen, an einem trockenen Ort, mindestens 2 m vom Teichrand entfernt (B, C).
- Das Gerät muss oberhalb des Wasserniveaus aufgestellt werden, andernfalls wird es durch zurücklaufendes Wasser beschädigt. Schäden durch falsches Aufstellen können nicht im Rahmen der Garantie oder Gewährleistung reklamiert werden.
- Gerät nicht in der Nähe von leicht entzündlichen oder explosiven Materialien aufstellen und betreiben.



### HINWEIS

Intervallbetrieb:

- Wird das Gerät in Intervallen für mehrere Stunden ausgeschaltet (z.B. über eine Zeitschaltuhr), kann sich im Innenraum des Gerätes Kondenswasser bilden. Deshalb bei Intervallbetrieb das Gerät nur in einem geschlossenen Raum bei Zimmertemperatur aufstellen.

Betrieb in einer Umgebung mit hoher Luftfeuchtigkeit:

- Bei hoher Luftfeuchtigkeit können die Metallteile im Innenraum des Gerätes leicht korrodieren. Das ist normal und kann nicht im Rahmen der Garantie oder der Gewährleistung reklamiert werden.

### Gerät anschließen

- Luftauslass (Bild D, 2) mit Dichtring in das Gehäuseunterteil schrauben.
- Luftverteiler (Bild D, 4) in die große Öffnung des Gummiadapters (3) stecken. Luftauslass (2) in die kleine Öffnung des Gummiadapters stecken. Die Verbindung an beiden Enden mit den beigefügten Klammern (7) sichern.
- Belüfterstein (Bild E, 6) mit Luftschlauch (5) verbinden und im Teich platzieren. Freies Ende von Luftschlauch (5) am Regulierventil (13) des Luftverteilers (4) anbringen. Luftschläuche möglichst kurz halten und geschützt verlegen.
- **Hinweis:** Es können maximal 4 Belüftersteine an den Luftverteiler angeschlossen werden.

## Inbetriebnahme

**Einschalten:** Gerät mit dem Netz verbinden. Das Gerät schaltet sich sofort ein.

**Ausschalten:** Gerät vom Netz trennen.

Nach kurzer Zeit tritt Luft aus den Belüftersteinen. Die Luftmenge kann mit den Hähnen am Regulierventil geregelt werden (Bild E, 13).

## Störungsbeseitigung

Störung	Ursache	Abhilfe
Gerät läuft nicht	Netzspannung fehlt	Netzspannung überprüfen
Gerät fördert keine Luft oder die Fördermenge ist ungenügend	Regulierventile ganz oder teilweise geschlossen	Regulierventile öffnen
	Regulierventile verschmutzt	Regulierventile reinigen
	Belüftersteine verschmutzt	Belüftersteine reinigen
	Luftfilter verschmutzt	Luftfilter ersetzen
Gerät ist ungewöhnlich laut	Membran defekt	Membranen ersetzen
	Ventileinheit oder Membran defekt	Ventileinheit bzw. Membran ersetzen

## Reinigung und Wartung

### Luftfilter ersetzen

- Schutzdeckel (Bild F, 8) abheben.
- Luftfilter (9) entnehmen und ersetzen.
- Schutzdeckel (8) wieder auflegen und einrasten lassen.

### Membranen ersetzen



#### WARNUNG

Tod oder schwere Verletzungen durch gefährliche elektrische Spannung!

- Bevor Sie ins Wasser greifen, Netzspannung aller im Wasser befindlichen Geräte abschalten.
- Vor Arbeiten am Gerät Netzspannung abschalten.

Das Gerät darf nicht mit defekten Membranen betrieben werden. Auch wenn nur eine Membran defekt ist, wechseln Sie stets das ganze Paar. Die Vorgehensweise ist identisch (Bild G-J). Sollten Sie den Tausch nicht selbst vornehmen wollen, wenden Sie sich bitte an Ihren Fachhändler.

- Schrauben (10) entfernen und Gehäuseoberteil (11) von Gehäuseunterteil (12) abnehmen.
- Schrauben (14) an der Ventileinheit (15) entfernen. Schrauben von den anderen Schrauben getrennt ablegen.
- Ventileinheit (15) zur Seite klappen.
- Schraube (16) mit Unterlegscheibe (17) aus der Stützscheibe (18) entfernen.
- Stützscheibe (18) mit Deckblatt (19) abziehen.
- Membranfassung (21) abnehmen.
- Membran (20) durch Drücken aus der Membranfassung (21) herauslösen.
- Neue Membran einsetzen.
- Gerät in umgekehrter Reihenfolge zusammenbauen.

### Lagern/Überwintern

Wenn sich das Gerät im Dauerbetrieb befindet, kann es bei Frost installiert bleiben. Andernfalls das Gerät in einem trockenen Innenraum (Zimmertemperatur) lagern.

### Verschleißteile

- Luftfilter
- Membran
- Ventileinheit

### Ersatzteile



Mit Originalteilen von OASE bleibt das Gerät sicher und arbeitet weiterhin zuverlässig. Ersatzteilzeichnungen und Ersatzteile finden Sie auf unserer Internetseite.  
[www.oase.com/ersatzteile](http://www.oase.com/ersatzteile)

### Entsorgung



#### HINWEIS

Dieses Gerät darf nicht als Hausmüll entsorgt werden.

- Gerät durch Abschneiden der Kabel unbrauchbar machen und über das dafür vorgesehene Rücknahmesystem entsorgen.



## **WARNING**

- This unit can be used by children aged 8 and above and by persons with reduced physical, sensory or mental capabilities or lack of experience and knowledge if they are supervised or have been instructed on how to use the unit in a safe way and they understand the hazards involved.
- Do not allow children to play with the unit.
- Only allow children to carry out cleaning and user maintenance under supervision.
- Possible death or severe injury from electrocution! Before reaching into the water, disconnect all electrical units in the water from the mains.
- Ensure that the unit is fused for a rated fault current of max. 30 mA by means of a fault current protection device.
- Only connect the unit if the electrical data of the unit and the power supply correspond. The unit data is to be found on the unit type plate, on the packaging or in this manual.
- Do not use the unit if electrical cables or housings are damaged.
- A damaged connection cable cannot be replaced. Dispose of the unit.
- Never immerse the unit in water or other liquids.

### **Safety information**

#### **Correct electrical installation**

- Electrical installations must meet the national regulations and may only be carried out by a qualified electrician.
- A person is regarded as a qualified electrician if, due to his/her vocational education, knowledge and experience, he or she is capable of and authorised to judge and carry out the work commissioned to him/her. This also includes the recognition of possible hazards and the adherence to the pertinent regional and national standards, rules and regulations.
- For your own safety, please consult a qualified electrician.
- Extension cables and power distributors (e.g. outlet strips) must be suitable for outdoor use (splash-proof).
- Minimum safety distance between the unit and the water: 2 m.
- Protect the plug connection from moisture.
- Only connect the unit to a correctly fitted socket.

### Safe operation

- Never carry or pull the unit by the electrical cable.
- Route cables such that they are protected from damage and do not present a tripping hazard.
- Only open the unit housing or its attendant components if this is explicitly specified in the operating instructions.
- Only carry out work on the unit that is described in this manual. If problems cannot be overcome, please contact an authorised customer service point or, if in doubt, the manufacturer.
- Never carry out technical changes to the unit.
- Only use original spare parts and accessories for the unit.

### Information about this operating manual

You made a good choice with the purchase of this product **Aqua Oxy**.

Prior to commissioning the unit, please read the instructions of use carefully and fully familiarise yourself with the unit.

Ensure that all work on and with this unit is only carried out in accordance with these instructions.

Adhere to the safety information for the correct and safe use of the unit.

Keep these instructions in a safe place! Please also hand over the instructions when passing the unit on to a new owner.

### Warnings used in these instructions

The warning information is categorised by signal words, which indicate the extent of the hazard.



#### WARNING

- Indicates a possibly hazardous situation.
- Non-observance may lead to death or serious injuries.



#### CAUTION

- Indicates a possibly hazardous situation.
- Non-observance may lead to slight or minor injuries.



#### NOTE

Information for the purpose of clarification or for preventing possible damage to assets or to the environment.

### Cross-references used in these instructions

- A reference to a figure, e.g. figure A.
- Reference to another section.

### Scope of delivery

Fig. A	Number	Description
1	1	Aqua Oxy 4800 with 5 m mains connection cable
2	1	Air outlet
3	1	Rubber adapter
4	1	Air distributor
5	4	5 m air hose
6	4	Aeration stone
7	2	Clip

## Intended use

Aqua Oxy 4800 , in the following termed "unit", is exclusively intended to enrich normal pond water with air. This also applies to all other components being part of our scope of delivery. Permissible outside temperature: - 5 °C to + 45 °C. The unit may be used in ponds with and without fish.

- During the winter months, the unit can be used to keep the surface of the pond free of ice and prevent the pond from freezing up. The prerequisite for this is that the temperature does not exceed the permissible outdoor temperature.

## Installation and connection

### Installing the unit

- Set-up the unit horizontally and water-protected, at a dry location, at least 2 m from the edge of the pond (B, C).
- Install the unit above the water level, otherwise it will be damaged by returning water flow. Damages resulting from incorrect installation are not basis for a claim within the framework of the guarantee or warranty.
- Never install or operate the unit in the vicinity of highly flammable or explosive materials.



### NOTE

Interval operation:

- When the unit is switched off for several hours in intervals (e.g. via a timer), condensate can form on the inside of the unit. Therefore, for interval operation only set-up the unit in a closed room at room temperature.

Operation in an environment with high air humidity:

- At high air humidity, the metal components on the inside of the unit can easily corrode. This is a normal occurrence and not a basis for a claim within the framework of the guarantee or warranty.

### Connect the unit

- Screw the air outlet (Figure D, 2) including the sealing ring into the bottom section of the housing.
- Insert the air distributor (Figure D, 4) into the large opening of rubber adapter (3). Insert air outlet (2) into the small opening of the rubber adapter. Secure the connection at both ends using the enclosed clamps (7).
- Connect the aeration stone (Figure E, 6) to air hose (5) and place into the pond. Connect the free end of air hose (5) to regulating valve (13) of air distributor (4). Keep the air hoses as short as possible and lay well protected.
- **Note:** A maximum of 4 aeration stones can be connected to the air distributor.

## Commissioning/start-up

**Switching on:** Connect the unit to the mains. The unit switches on immediately.

**Switching off:** Disconnect the unit from the mains.

After a short period of time air escapes from the aeration stones. The air quantity can be controlled by means of the levers on the regulating valve (Figure E, 13).

## Malfunction remedy

Malfunction	Cause	Remedy
Unit does not run	No mains voltage	Check mains voltage
The unit does not deliver any air or the amount delivered is insufficient	The regulating valves are completely or partially closed	Open the regulating valves
	The regulating valves are soiled	Clean the regulating valves
	The aeration stones are soiled	Clean the aeration stones
	The air filter is soiled	Replace air filter
	Membrane defective	Replace membranes
Unit is unusually loud	Valve unit or membrane defective	Replace valve unit or membrane

## Maintenance and cleaning

### Replace air filter

- Remove protective cover (Figure F, 8).
- Remove and replace air filter (9).
- Refit protective cover (8) and let it engage.

### Replace membranes



#### WARNING

Possible death or severe injury from hazardous electrical voltage!

- Prior to reaching into the water, isolate (switch off and disconnect) all units/devices used in the water.
- Isolate the device (disconnect from the power supply) before carrying out any work on it.

Never operate the unit with defective membranes. Even when only one membrane is defective, always replace the complete pair. The procedure is identical (Figure G-J). Please contact your specialist dealer if you do not wish to undertake the replacement yourself.

- Undo screws (10) and remove the upper section of the housing (11) from the bottom section of the housing (12).
- Undo screws (14) on valve unit (15). Lay the screws aside separately from the other screws.
- Tilt valve unit (15) to the side.
- Remove screws (16) including washer (17) from support disk (18).
- Pull off support disk (18) including cover patch (19).
- Remove membrane socket (21).
- Press on membrane (20) to release it out of membrane socket (21).
- Insert new membrane(s).
- Reassemble the unit in the reverse order.

### Storage/winter protection

When the unit is in continuous operation it can remain in place at freezing temperatures.) Otherwise store the unit indoors in a dry room (room temperature).

### Wear parts

- Air filter
- Membrane
- Valve unit

### Spare parts



The use of original parts from OASE ensures continued safe and reliable operation of the unit. Please visit our website for spare parts drawings and spare parts.

[www.oase.com/ersatzteile](http://www.oase.com/ersatzteile)

### Disposal



#### NOTE

Do not dispose of this unit with domestic waste.

- Render the unit unusable beforehand by cutting the cables and dispose of the unit via the return system provided for this purpose.

## **AVERTISSEMENT**

- Dans le cas où cet appareil serait utilisé par des mineurs de moins de 8 ans ainsi que par des personnes souffrant d'un handicap mental ou plus généralement par des personnes manquant d'expérience, un adulte averti devra être présent, qui renseignera le mineur ou la personne fragilisée concernée sur le bon emploi de ce matériel.
- Les enfants ne doivent pas jouer avec cet appareil.
- Ne pas laisser un enfant sans surveillance pour le nettoyage ou l'entretien.
- Il existe un risque d'électrocution pouvant entraîner la mort ou des blessures graves ! Avant tout contact avec l'eau, couper l'alimentation de tous les appareils électriques se trouvant dans l'eau.
- Veiller à ce que l'appareil soit absolument protégé par fusible par le biais d'une protection différentielle avec un courant assigné de 30 mA maximum.
- Ne brancher l'appareil que lorsque les caractéristiques électriques de l'appareil et de l'alimentation électrique correspondent. Les caractéristiques de l'appareil sont indiquées sur la plaque signalétique de l'appareil, sur l'emballage ou dans cette notice d'emploi.
- Ne pas utiliser l'appareil lorsque les câbles électriques ou les boîtiers sont endommagés.
- Un câble de raccordement endommagé ne peut pas être remplacé. Mettre l'appareil au rebut.
- Ne jamais immerger l'appareil dans l'eau ou dans un autre liquide.

### **Consignes de sécurité**

#### **Installation électrique correspondant aux prescriptions**

- Les installations électriques doivent répondre aux règlements d'installation nationaux et leur exécution est exclusivement réservée à un technicien électricien.
- Une personne est considérée comme technicien électricien lorsqu'elle est capable et habilitée à apprécier et réaliser les travaux qui lui sont confiés en raison de sa formation technique, de ses connaissances et de son expérience. Travailler en tant que technicien consiste également à identifier d'éventuels dangers et à respecter les normes régionales et nationales, les règlements et les dispositions en vigueur qui se rapportent aux tâches à exécuter.
- En cas de questions et de problèmes, prière de vous adresser à un technicien électricien.
- Les câbles de rallonge et le distributeur de courant (p. ex. blocs multiprises) doivent être conçus pour une utilisation en extérieur (protégé contre les projections d'eau).
- La distance de sécurité entre l'appareil et la pièce d'eau doit être d'au moins 2 m.
- Protéger les raccordements à fiche contre l'humidité.
- Raccorder l'appareil uniquement à une prise installée de manière réglementaire.

### Exploitation sécurisée

- Ne pas porter ou tirer l'appareil par les câbles électriques.
- Poser les câbles de manière à ce qu'ils soient protégés contre d'éventuels endommagements et veiller à ce que personne ne puisse trébucher.
- N'ouvrir le boîtier de l'appareil ou des éléments s'y rapportant que si cela est expressément sollicité dans la notice d'emploi.
- Exécuter des travaux sur l'appareil uniquement si ces derniers sont décrits dans la notice d'emploi. S'il est impossible de remédier aux problèmes, contacter le SAV agréé ou en cas de doute le constructeur.
- Ne jamais procéder à des modifications techniques sur l'appareil.
- N'utiliser que des pièces de rechange et des accessoires d'origine pour l'appareil.

### En ce qui concerne cette notice d'emploi

Avec l'acquisition du produit, **Aqua Oxy** vous avez fait le bon choix.

Avant la première utilisation de l'appareil, lire attentivement cette notice d'emploi et se familiariser avec l'appareil. Tous les travaux effectués avec et sur cet appareil devront être exécutés conformément aux directives ci-jointes.

Respecter impérativement les consignes de sécurité relatives à une utilisation correcte et en toute sécurité.

Conserver soigneusement cette notice d'emploi. Lors d'un changement de propriétaire, prière de transmettre également cette notice d'emploi.

### Avertissements dans cette notice d'emploi

Dans cette notice, les avertissements sont classés par mots de signalisation qui indiquent l'ampleur du risque.



#### AVERTISSEMENT

- signale une situation éventuellement dangereuse.
- Le non-respect risque d'entraîner la mort ou des blessures graves.



#### ATTENTION

- signale une situation éventuellement dangereuse.
- Le non-respect risque d'entraîner de légères blessures et futilles.



#### REMARQUE

Informations permettant d'assurer une meilleure compréhension et d'éviter des dommages matériels ou environnementaux.

### Références dans cette notice d'emploi

□ A Renvoi à l'illustration, p. ex. Figure A.

→ Renvoi à un autre chapitre.

### Pièces faisant partie de la livraison

Figure A	Quantité	Description
1	1	Aqua Oxy 4800 avec câble de raccordement au réseau de 5 m
2	1	Sortie d'air
3	1	Adaptateur en caoutchouc
4	1	Élément de répartition de l'air
5	4	Tuyau pour l'air de 5 m
6	4	Diffuseur
7	2	Attaches

## Utilisation conforme à la finalité

Aqua Oxy 4800 , appelé par la suite « appareil », doit être utilisé exclusivement pour assurer l'apport en air de l'eau normale de bassin. Tous les autres éléments faisant partie des fournitures ne doivent être utilisés que dans ce contexte. Température extérieure autorisée : de - 5 °C à + 45 °C. L'appareil peut être utilisé dans des bassins/étangs avec ou sans poissons.

- Pendant l'hiver, l'appareil peut servir de dispositif anti-glaces pour éviter que le bassin/l'étang ne soit complètement recouvert d'une couche de glace. La condition préalable est que la température extérieure admissible ne soit pas dépassée.

## Mise en place et raccordement

### Mise en place de l'appareil

- Placer l'appareil à l'horizontale et à l'abri de l'eau, dans un endroit sec, à une distance d'au moins 2 m du bord du bassin/de l'étang (B, C).
- L'appareil doit être placé au-dessus du niveau de l'eau, dans le cas contraire, l'eau de retour qui s'écoulerait dans l'appareil pourrait l'endommager. Les détériorations causées par une mise en place incorrecte de l'appareil ne peuvent faire l'objet d'une réclamation dans le cadre de la garantie légale ou de la garantie commerciale.
- Ne pas placer, ni exploiter l'appareil dans le voisinage de matériaux facilement inflammables ou explosifs.



### REMARQUE

Exploitation à intervalles :

- Si l'appareil est mis hors circuit pour des intervalles de plusieurs heures (p.ex. par le biais d'une minuterie automatique), de la condensation peut se former à l'intérieur de l'appareil. C'est pourquoi il convient de ne mettre en place l'appareil que dans un endroit fermé en cas d'exploitation à intervalles.
- Exploitation dans un environnement à forte humidité de l'air :
- En présence d'une forte humidité de l'air, il se peut que les pièces métalliques à l'intérieur de l'appareil soient légèrement corrodées. Cela est normal et ne peut pas faire l'objet d'une réclamation dans le cadre de la garantie légale ou de la garantie commerciale.

### Raccordement de l'appareil

- Visser la sortie d'air (figure D, 2) avec le joint d'étanchéité dans la partie inférieure du carter.
- Insérer l'élément de répartition de l'air (figure D, 4) dans la grosse ouverture de l'adaptateur en caoutchouc (3). Insérer la sortie d'air (2) dans la petite ouverture de l'adaptateur en caoutchouc. Serrer fixement les raccords aux deux extrémités avec les attaches fournies (7).
- Raccorder le diffuseur (figure E, 6) au tuyau pour l'air (5) et le placer dans l'étang/le bassin. Raccorder l'extrémité libre du tuyau pour l'air (5) à la soupape de régulation (13) de l'élément de répartition de l'air (4). Veiller à ce que les tuyaux pour l'air soient les plus courts possible et suffisamment protégés.
- **Remarque** : un maximum de 4 diffuseurs peut être raccordé à l'élément de répartition de l'air.

### Mise en service

**Allumer** : Brancher l'appareil sur la tension secteur. L'appareil se met immédiatement en marche.

**Éteindre** : Débrancher l'appareil de la tension secteur.

Après une courte durée, les premières bulles d'air s'échappent des diffuseurs. La quantité d'air peut être réglée au moyen des robinets sur la soupape de régulation (figure E, 13).

### Dépannage

Dérangement	Cause	Remède
L'appareil ne fonctionne pas	Aucune tension du réseau électrique	Vérifier la tension de réseau électrique
L'appareil ne refoule pas d'air ou la quantité refoulée est insuffisante	Les soupapes de régulation sont complètement ou partiellement fermées	Ouvrir les soupapes de régulation
	Les soupapes de régulation sont encrassées	Nettoyer les soupapes de régulation
	Les diffuseurs sont encrassés	Nettoyer les diffuseurs
	Le filtre à air est encrassé	Remplacer le filtre à air
	La membrane est défectueuse	Remplacer les membranes
L'appareil fait des bruits forts, inhabituels	L'unité de soupapes ou la membrane sont défectueuses	Remplacer l'unité de soupapes ou bien la membrane

## Nettoyage et entretien

### Remplacer le filtre à air

- Retirer le couvercle de protection (figure F, 8).
- Retirer et remplacer le filtre à air (9).
- Remettre le couvercle de protection en place (8) jusqu'à ce qu'il s'emboîte.

### Remplacer les membranes



#### AVERTISSEMENT

La mort ou des blessures graves dues à une tension électrique dangereuse !

- Toujours couper l'alimentation électrique de tous les appareils se trouvant dans l'eau avant tout contact avec l'eau.
- Couper la tension secteur avant toute exécution de travaux sur l'appareil.

L'appareil ne doit pas être utilisé avec des membranes défectueuses. Même si une seule membrane est défectueuse, remplacer toujours les deux. La procédure est identique (figure G-J). Si vous ne voulez pas effectuer le remplacement vous-même, adressez-vous à votre distributeur spécialisé.

- Retirer les vis (10) et retirer la partie supérieure du carter (11) en la séparant de la partie inférieure du carter (12).
- Retirer les vis (14) au niveau de l'unité de soupapes (15). Déposer les vis séparément pour éviter toute confusion.
- Faire basculer l'unité de soupapes (15) sur le côté.
- Retirer la vis (16) avec la rondelle (17) de la plaque de protection (18).
- Retirer la plaque de protection (18) et l'élément de recouvrement (19).
- Enlever le support de la membrane (21).
- Faire sortir la membrane (20) du support de la membrane (21) en exerçant une pression.
- Insérer la nouvelle membrane.
- Réassembler l'appareil dans l'ordre inverse.

### Stockage / entreposage pour l'hiver

Si l'appareil se trouve en exploitation continue, il peut rester installé pendant les périodes de gel. Sinon, entreposer l'appareil dans un espace intérieur sec (température ambiante).

### Pièces d'usure

- Filtre à air
- Membrane
- L'unité de soupapes

### Pièces de rechange



L'appareil continue à fonctionner de manière sécurisée et fiable avec des pièces d'origine OASE. Vous trouverez nos pièces de rechange et leurs schémas sur notre site internet.  
[www.oase.com/ersatzteile](http://www.oase.com/ersatzteile)

### Recyclage



#### REMARQUE

Il est interdit de mettre cet appareil au rebut en l'évacuant vers la gestion des ordures ménagères.

- Rendre l'appareil inutilisable en coupant le câble et le mettre au rebut en utilisant le système de retour prévu à cet effet.



## **WAARSCHUWING**

- Dit apparaat kan worden gebruikt door kinderen vanaf 8 jaar en daarnaast door personen met verminderde fysieke, sensorische of mentale vermogens of een gebrek aan ervaring en kennis, mits zij onder toezicht staan of geïnstrueerd werden over het veilige gebruik van het apparaat en de gevaren begrijpen, die hiermee samenhangen.
- Kinderen mogen niet met het apparaat spelen.
- Reiniging en onderhoud door de gebruiker mogen niet worden uitgevoerd door kinderen, die niet onder toezicht staan.
- Dodelijk of ernstig lichamelijk letsel is mogelijk door elektrische schokken! Voordat u het water aanraakt, sluit eerst alle elektrische apparaten in het water af van het stroomnet.
- Het apparaat moet beveiligd zijn via een aardlekschakelaar met een vastgestelde lekstroom van maximaal 30 mA.
- Apparaat alleen aansluiten als de elektrische specificaties van het apparaat en de voeding overeenstemmen. De specificaties staan op het typeplaatje van het apparaat, op de verpakking, of in deze handleiding vermeld.
- Apparaat niet gebruiken als elektrische snoeren of behuizing beschadigd zijn.
- Een beschadigd aansluitsnoer kan niet worden vervangen. Apparaat afvoeren.
- Dompel het apparaat nooit onder in water of andere vloeistof.

### **Veiligheidsinstructies**

#### **Elektrische installatie volgens de voorschriften**

- Elektrische installaties dienen te voldoen aan de nationale opstellingsvoorschriften en mogen slechts door een elektricien worden uitgevoerd.
- Een persoon is een elektricien als hij of zij op grond van zijn of haar opleiding, kennis en ervaring in staat en bevoegd is, de aan hem of haar overgedragen werkzaamheden te beoordelen en uit te voeren. De werkzaamheden als specialist omvatten ook het herkennen van mogelijke gevaren en het in acht nemen van geldige regionale en nationale normen, voorschriften en bepalingen.
- Neem voor uw eigen veiligheid in geval van vragen of problemen contact op met een elektricien.
- Verlengkabels en stroomverdelers (bijv. stekkerdelen) moeten voor het gebruik buitenshuis geschikt zijn (spatwaterbestendig).
- De veiligheidsafstand tussen het apparaat en het water moet minstens 2 m bedragen.
- Stekkerverbindingen tegen vocht beschermen.
- Apparaat alleen op een volgens de voorschriften geïnstalleerde wandcontactdoos aansluiten.

## Veilig gebruik

- Apparaat niet aan het elektrische snoer dragen of trekken.
- Snoeren beschermd tegen beschadigingen aanleggen en erop letten dat niemand erover kan struikelen.
- De behuizing van het apparaat of bijbehorende delen alleen openen als dit in de handleiding uitdrukkelijk is vereist.
- Alleen werkzaamheden aan het apparaat uitvoeren die in deze handleiding beschreven staan. Als problemen zich niet laten verhelpen contact opnemen met een klantenservice of in geval van twijfel met de fabrikant.
- Het apparaat nooit aan technische modificaties onderwerpen.
- Alleen originele onderdelen en toebehoren voor het apparaat toepassen.

## Over deze gebruiksaanwijzing

Met de aanschaf van het product **Aqua Oxy** heeft u een goede keuze gemaakt.

Voordat u het apparaat in gebruik neemt dient u de gebruiksaanwijzing zorgvuldig door te lezen en zich met het apparaat vertrouwd te maken. Alle werkzaamheden aan en met dit apparaat mogen uitsluitend verricht worden als ze conform de onderhavige handleiding zijn.

Houdt u zich voor een juist en veilig gebruik stipt aan de veiligheidsvoorschriften.

Bewaar deze gebruiksaanwijzing zorgvuldig. Geef de gebruiksaanwijzing aan de nieuwe eigenaar wanneer het apparaat van eigenaar verwisselt.

## Waarschuwingen in deze handleiding

De waarschuwingen in deze handleiding zijn met signaalwoorden gemarkeerd, die de mate van gevaar aangeven.



### WAARSCHUWING

- Betekent een mogelijk gevaarlijke situatie.
- Bij niet aanhouden van de instructie kan dodelijk of ernstig lichamelijk letsel het gevolg zijn.



### VOORZICHTIG

- Betekent een mogelijk gevaarlijke situatie.
- Bij niet aanhouden van de instructie kan licht lichamelijk letsel het gevolg zijn.



### OPMERKING

Informatie, die voor een beter begrip of preventie van mogelijke materiële of milieuschade is bedoeld.

## Verwijzingen in deze handleiding

- A Verwijst naar een afbeelding, bijvoorbeeld afbeelding A.  
→ Verwijst naar een ander hoofdstuk.

## Leveringsomvang

Afb. A	Aantal	Beschrijving
1	1	Aqua Oxy 4800 met 5 m netaansluitkabel
2	1	Luchtuitlaat
3	1	Rubberadapter
4	1	Luchtverdeler
5	4	5 m luchtslang
6	4	Beluchtungssteen
7	2	Klem

## Beoogd gebruik

Aqua Oxy 4800 , verder "apparaat" genoemd, mag uitsluitend worden gebruikt voor het van lucht voorzien van normaal vijverwater. Ook alle andere onderdelen uit de levering mogen slechts in deze samenhang worden gebruikt. Toegestane buitentemperatuur: - 5 °C tot + 45 °C. Het apparaat mag in vijvers met of zonder visbestand worden gebruikt.

- Tijdens de winterperiode kan het apparaat als ijsvrijhouder worden gebruikt, om te voorkomen, dat de vijver dichtvriest. Een voorwaarde is, dat de minimaal toegestane buitentemperatuur niet wordt onderschreden.

## Plaatsen en aansluiten

### Apparaat opstellen

- Apparaat rechtop en tegen water beveiligd plaatsen, op een droge plek, ten minste 2 m verwijderd van de vijveroever (B, C).
- Het apparaat dient boven het waterniveau te worden geplaatst, anders wordt het door teruglopend water beschadigd. Schade door verkeerde plaatsing valt niet onder de garantie of aansprakelijkheid.
- Apparaat niet in de buurt van gemakkelijk ontvlambare of explosieve materialen plaatsen en gebruiken.



### AANWIJZING

Intervalbedrijf:

- Als het apparaat in intervallen meerdere uren wordt uitgeschakeld (bijv. via een tijdschakelklok), kan zich in de binnenruimte van het apparaat condenswater vormen. Plaats het apparaat bij intervalbedrijf daarom alleen in een gesloten ruimte bij kamertemperatuur.

Werkning in een omgeving met hoge luchtvochtigheid:

- Bij hoge luchtvochtigheid kunnen de metalen onderdelen in de binnenruimte van het apparaat gemakkelijk roesten. Dit is normaal en kan niet in het kader van de garantie of de aansprakelijkheid worden gereclameerd.

### Apparaat aansluiten

- Luchtuitlaat (afb.D, 2) met afdichting in het onderste gedeelte van de behuizing schroeven.
- Luchtverdeler (afb.D, 4) in de grote opening van de rubberadapter (3) steken. Luchtuitlaat (2) in de kleine opening van de rubberadapter steken. De verbinding aan beide uiteinden met de meegeleverde klemmen (7) borgen.
- Beluchtungssteen (afb. E, 6) met luchtslang (5) verbinden en in de vijver plaatsen. Vrije uiteinde van de luchtslang (5) op de regelklep (13) van de luchtverdeler (4) aanbrengen. Luchtslangen zo kort mogelijk houden en beschut leggen.
- **Aanwijzing:** Er kunnen maximaal 4 beluchtungsstenen op de luchtverdeler worden aangesloten.

## Ingebruikname

**Inschakelen:** Apparaat aansluiten op het elektriciteitsnet. Het apparaat schakelt onmiddellijk aan.

**Uitschakelen:** Koppel het apparaat van het elektriciteitsnet af.

Na korte tijd komt lucht uit de beluchtungsstenen vrij. De luchthoeveelheid kan met de kranen op de regelklep worden geregeld (afb. E, 13).

## Storing verhelpen

Storing	Oorzaak	Remedie
Het apparaat draait niet	Netspanning ontbreekt	Netspanning controleren
Apparaat transporteert geen lucht of de transporthoeveelheid is onvoldoende	Regelkleppen geheel of gedeeltelijk gesloten	Regelkleppen openen
	Regelkleppen verontreinigd	Regelkleppen reinigen
	Beluchtungsstenen verontreinigd	Beluchtungsstenen reinigen
	Luchtfilter verontreinigd	Luchtfilter vervangen
	Membraan defect	Membranen vervangen
Apparaat is ongewoon luid	Klepeenheid of membraan defect	Klepeenheid resp. membraan vervangen

## Reiniging en onderhoud

### Luchtfilter vervangen

- Beschermdeksel (afb. F, 8) optillen.
- Luchtfilter (9) weghalen en vervangen.
- Beschermdeksel (8) weer plaatsen en laten vastklikken.

### Membranen vervangen



#### WAARSCHUWING

Dood of zware verwondingen door gevaarlijke elektrische spanning!

- Voordat u in het water grijpt, moet u eerst de netspanning van alle apparaten die zich in het water bevinden uitschakelen.
- De netspanning uitschakelen voordat er aan het apparaat mag worden gewerkt.

Het apparaat mag niet met defecte membranen worden gebruikt. Ook als slechts één membraan defect is, dient u steeds het gehele paar te vervangen. De procedure is identiek (afb. G-J). Mocht u het vervangen niet zelf willen uitvoeren, neem dan contact op met uw dealer.

- Schroeven (10) verwijderen en bovenste gedeelte (11) van het onderste gedeelte (12) van de behuizing afnemen.
- Schroeven (14) aan de klepeenheid (15) verwijderen. Schroeven apart van de andere schroeven opbergen.
- Klepeenheid (15) opzij klappen.
- Schroef (16) met moerplaatje (17) uit de steunschijf (18) verwijderen.
- Steunschijf (18) met dekblad (19) eraf trekken.
- Membraanfitting (21) eraf halen.
- Membraan (20) uit de membraanfitting (21) drukken.
- Nieuwe membraan plaatsen.
- Apparaat in omgekeerde volgorde weer in elkaar zetten.

### Opslag/overwinteren

Als het apparaat in continuubedrijf werkt, kan het bij vorst geïnstalleerd blijven. Anders het apparaat in een droge ruimte binnenshuis (kamertemperatuur) opslaan.

### Slijtagedelen

- Luchtfilter
- Membraan
- Klepeenheid

### Reserveonderdelen



Met originele onderdelen van OASE blijft het apparaat veilig en werkt het weer betrouwbaar. Onderdelentekeningen en reserveonderdelen vindt u op onze website. [www.oase.com/ersatzteile](http://www.oase.com/ersatzteile)

### Afvoer van het afgedankte apparaat



#### OPMERKING

Dit apparaat niet met het huishoudelijk afval afvoeren!

- Apparaat door afknippen van de netvoedingskabel onbruikbaar maken en via het daarvoor bedoelde inname-systeem afvoeren.

## **ADVERTENCIA**

- Este equipo puede ser utilizado por niños a partir de 8 años y mayores así como por personas con capacidades físicas, sensoriales o mentales reducidas o que no dispongan de la experiencia y conocimientos necesarios, cuando sean supervisados o hayan sido instruidos en el uso seguro del equipo y los posibles peligros resultantes.
- Los niños no deben jugar con el equipo.
- Está prohibido que los niños ejecuten la limpieza y el mantenimiento sin supervisión.
- Existe peligro de muerte o lesiones graves por choque eléctrico. Separe todos los equipos eléctricos que se encuentran en el agua de la red de corriente antes de tocar el agua.
- El equipo tiene que estar protegido con un dispositivo de protección contra corriente de fuga máxima de 30 mA.
- Conecte el equipo sólo cuando los datos eléctricos del equipo coincidan con los datos de la alimentación de corriente. Los datos del equipo se encuentran en la placa de datos técnicos en el equipo, en el embalaje o en estas instrucciones.
- No emplee el equipo cuando las líneas eléctricas o la caja estén dañadas.
- La línea de conexión dañada no se pueden sustituir. Deseche el equipo.
- No sumerja nunca el equipo en agua u otros líquidos.

### **Indicaciones de seguridad**

#### **Instalación eléctrica conforme a lo prescrito**

- Las instalaciones eléctricas deben cumplir las prescripciones de montaje nacionales y se deben realizar sólo por un electricista calificado.
- Una persona es un electricista calificado cuando por su formación, conocimientos y experiencias profesionales es capaz y está autorizada a valorar y ejecutar los trabajos encargados. Los trabajos como personal técnico también incluyen el reconocimiento de los posibles peligros y el cumplimiento de las correspondientes normas, prescripciones y disposiciones regionales y nacionales.
- En caso de preguntas y problemas dirijase a personal electricista especializado.
- Las líneas de prolongación y distribuidores de corriente (p. ej. enchufes múltiples) deben ser apropiados para el empleo a la intemperie (protegido contra salpicaduras de agua).
- La distancia de seguridad del equipo al agua tiene que ser como mínimo de 2 m.
- Proteja las conexiones de enchufe contra humedad.
- Conecte el equipo sólo a un tomacorriente instalado conforme a lo prescrito.

## Funcionamiento seguro

- No transporte ni tire el equipo por la línea eléctrica.
- Tienda las líneas con protección contra daños y garantice que ninguna persona tropiece con ellas.
- Abra la caja del equipo o las partes pertenecientes sólo si esto se requiere expresamente en estas instrucciones.
- Ejecute en el equipo sólo los trabajos descritos en estas instrucciones. Si no es posible eliminar determinados problemas diríjase a una oficina de atención a los clientes o en caso de dudas al fabricante.
- No realice nunca modificaciones técnicas en el equipo.
- Emplee para el equipo sólo piezas de recambio y accesorios originales.

## Sobre estas instrucciones de uso

La compra del producto **Aqua Oxy** es una buena decisión.

Lea minuciosamente las instrucciones y familiarícese con el equipo antes de usar el mismo por primera vez. Todos los trabajos en y con este equipo sólo se deben ejecutar conforme a estas instrucciones.

Tenga necesariamente en cuenta las indicaciones de seguridad para garantizar un uso correcto y seguro del equipo. Guarde cuidadosamente estas instrucciones. Entregue estas instrucciones al nuevo propietario en caso de cambio de propietario.

## Indicaciones de advertencia en estas instrucciones

Las indicaciones de advertencia contenidas en estas instrucciones están clasificadas mediante palabras de advertencia que muestran la dimensión del peligro.



### ADVERTENCIA

- Denomina una situación posiblemente peligrosa.
- En caso de incumplimiento, la consecuencia puede ser la muerte o una lesión muy grave.



### CUIDADO

- Denomina una situación posiblemente peligrosa.
- En caso de incumplimiento, la consecuencia puede ser una lesión ligera.



### INDICACIÓN

Informaciones que sirven para una mejor comprensión o la prevención de posibles daños materiales o medioambientales.

## Referencias en estas instrucciones

- A Referencia a una ilustración, p. ej. ilustración A.
- Referencia a otro capítulo.

## Volumen de suministro

Ilustración A	Cantidad	Descripción
1	1	Aqua Oxy 4800 con cable de alimentación de 5 m
2	1	Salida de aire
3	1	Adaptador de goma
4	1	Distribuidor de aire
5	4	Tubo flexible de aire de 5 m
6	4	Piedra de aireación
7	2	Grapas

## Uso conforme a lo prescrito

Aqua Oxy 4800 El , denominado a continuación "equipo", se puede utilizar exclusivamente para aumentar el contenido de aire en el agua de estanque normal. Todas las otras piezas contenidas en el suministro sólo se deben emplear en este contexto. Temperatura exterior admisible: de - 5 °C a + 45 °C. El equipo se puede utilizar en estanques con o sin peces.

- Durante el período de invierno, el equipo puede mantener el estanque libre de hielo y evitar que el estanque se congele. La condición es que no se sobrepase la temperatura exterior permisible.

## Emplazamiento y conexión

### Emplazamiento del equipo

- Emplace el equipo horizontal y protegido contra el agua, en un lugar seco y a una distancia mínima de 2 m del borde del estanque (B, C).
- El equipo se debe emplazar por encima del nivel del agua, porque de lo contrario el agua que retrocede lo dañaría. Los daños producidos por un emplazamiento incorrecto no se pueden compensar en el marco de la garantía.
- No emplace ni opere el equipo cerca de materiales fácilmente inflamables o explosivos.



### NOTA

Servicio de intervalos:

- Si el equipo se desconecta en intervalos por varias horas (p. ej. a través de un temporizador) se puede formar agua condensada en el interior del equipo. Por esta razón emplace el equipo en caso de servicio de intervalos sólo en un local cerrado a temperatura ambiente.

Operación en un entorno con una alta humedad del aire:

- En caso de una alta humedad del aire las partes metálicas en el interior del equipo se pueden corroer fácilmente. Esto es normal y no constituye un motivo para una reclamación en el marco de la garantía.

### Conexión del equipo

- Atornille la salida de aire (ilustración D, 2) con el anillo de junta en la parte inferior de la carcasa.
- Coloque el distribuidor de aire (ilustración D, 4) en el orificio grande del adaptador de goma (3). Coloque la salida de aire (2) en el orificio pequeño del adaptador de goma. Asegure la unión en los dos extremos con las grapas adjuntas (7).
- Una la piedra de aireación (ilustración E, 6) con el tubo flexible de aire (5) y colóquela en el estanque. Coloque el extremo libre del tubo flexible de aire (5) en la válvula de regulación (13) del distribuidor de aire (4). Los tubos flexibles de aire se deben mantener lo más corto posible. Tiéndalos protegidos.
- **Nota:** En el distribuidor de aire se pueden conectar como máximo 4 piedras de aireación.

### Puesta en marcha

**Conexión:** Conecte el equipo con la red. El equipo se conecta de inmediato.

**Desconexión:** Separe el equipo de la red.

Después de un corto tiempo sale aire por las piedras de aireación. La cantidad de aire se puede regular con los grifos en la válvula de regulación (ilustración E, 13).

### Eliminación de fallos

Fallo	Causa	Acción correctora
El equipo no funciona	No hay tensión de alimentación	Compruebe la tensión de alimentación
El equipo no transporta aire o el caudal es insuficiente	Las válvulas de regulación están completamente o parcialmente cerradas.	Abra las válvulas de regulación
	Las válvulas de regulación están sucias.	Limpie las válvulas de regulación
	Las piedras de aireación están sucias.	Limpie las piedras de aireación
	El filtro de aire está sucio.	Sustituya el filtro de aire
	Membrana defectuosa	Sustituya las membranas
El equipo funciona con mucho ruido	Unidad de válvula o membrana defectuosa	Sustituya la unidad de válvula o la membrana

## Limpieza y mantenimiento

### Sustitución del filtro de aire

- Desmonte la tapa de protección (ilustración F, 8).
- Saque el filtro de aire (9) y sustitúyalo.
- Coloque de nuevo la tapa de protección (8) hasta que enclave.

### Sustitución de las membranas



#### ADVERTENCIA

Son posibles la muerte o lesiones graves por tensión eléctrica peligrosa.

- Desconecte la tensión de alimentación de todos los equipos que se encuentran en el agua antes de tocar el agua.
- Antes de realizar trabajos en el equipo desconecte la tensión de alimentación.

El equipo no se debe operar con membranas defectuosas. Aunque sólo esté defectuosa una membrana, sustituya siempre el par completo. El modo de proceder es idéntico (ilustraciones G a J). Si Vd. mismo no desea cambiar las membranas diríjase a su comerciante especializado.

- Quite los tornillos (10) y desmonte la parte superior de la carcasa (11) de la parte inferior de la carcasa (12).
- Quite los tornillos (14) en la unidad de válvula (15). Guarde los tornillos separados de los otros tornillos.
- Pliegue la unidad de válvula (15) al lado.
- Quite el tornillo (16) con la arandela (17) del disco de apoyo (18).
- Extraiga el disco de apoyo (18) con la hoja cobertora (19).
- Desmonte el portamembrana (21).
- Suelte la membrana (20) presionándola fuera del portamembrana (21).
- Coloque la membrana nueva.
- Monte el equipo en secuencia contraria.

### Almacenamiento/ conservación durante el invierno

Si el equipo funciona en régimen continuo puede quedar instalado durante las heladas. En caso contrario almacene el equipo en un interior seco a temperatura ambiente.

### Piezas de desgaste

- Filtro de aire
- Membrana
- La unidad de válvula

### Piezas de recambio



El equipo se mantiene seguro y trabaja de forma fiable con las piezas originales de OASE. Consulte los dibujos de piezas de recambio y las piezas de recambio en nuestra página web. [www.oase.com/ersatzteile](http://www.oase.com/ersatzteile)

### Desecho



#### INDICACIÓN

Está prohibido desechar este equipo en la basura doméstica.

- Inutilice el equipo cortando el cable y entréguelo al sistema de recogida previsto.



## AVISO

- O aparelho pode ser utilizado por crianças com idade igual ou superior a 8 anos e pessoas com capacidades físicas, sensoriais ou mentais reduzidas ou com falta de experiência ou conhecimentos, enquanto vigiadas por adultos ou quando foram informadas sobre o uso seguro do aparelho e entenderam os riscos remanescentes.
- Crianças não podem brincar com o aparelho.
- A limpeza e a manutenção não podem ser realizadas por crianças sem que sejam vigiadas por adultos.
- Morte ou graves lesões por electrocussão! Antes de meter a mão na água, desligue a alimentação eléctrica de todos os aparelhos que se encontram na água.
- O disjuntor de corrente de avaria deve proteger o aparelho com o valor máximo de 30 mA - rated leakage current.
- Antes de conectar o aparelho, controlar que as características eléctricas do aparelho correspondem às da rede eléctrica. As características do aparelho estão indicadas na etiqueta de identificação, sobre a embalagem ou nestas instruções de uso.
- O aparelho não pode ser utilizado quando apresenta cabos e fios defeituosos ou a carcaça danificada.
- O cabo de alimentação defeituoso não pode ser substituído. O aparelho deve ser substituído.
- Não mergulhar o aparelho na água ou outros líquidos.

### Instruções de segurança

#### Instalação eléctrica conforme as normas vigentes

- Todas as instalações eléctricas devem preencher os requisitos constantes das normas nacionais, podendo ser realizadas só por um electricista qualificado e autorizado.
- É electricista quem em virtude da sua formação profissional, conhecimentos e experiência profissional tem a habilitação e autorização para julgar e realizar os trabalhos dos quais for encarregado. O trabalho como electricista também inclui a capacidade de reconhecer eventuais perigos e a observação das normas, disposições e regulamentos nacionais e regionais.
- Se houver dúvidas ou problemas, dirija-se a um electricista qualificado e autorizado!
- Os fios de extensão e distribuidores eléctricos (por exemplo, conjunto de várias tomadas) devem ser autorizados para a utilização fora da casa (protecção contra salpicos de água).
- Entre o aparelho e a água deve ser observada uma distância mínima de 2 m.
- Proteger a ficha contra a penetração de água.
- Conectar o aparelho só com uma tomada instalada de acordo com as normas vigentes.

### Operação segura

- Não transportar ou puxar o aparelho pelo cabo eléctrico.
- Instalar os cabos e fios de forma que estejam protegidos contra danificação e ninguém possa tropeçar.
- Não abrir a carcaça do aparelho ou os componentes do mesmo, a menos que as instruções de uso autorizem expressamente tal intervenção.
- Fazer só os trabalhos, no aparelho, descritos nestas instruções de uso. Recomendamos que se dirija a um centro de serviço ou, em caso de dúvida, ao fabricante, caso não consiga eliminar os problemas.
- Nunca proceda a modificações técnicas do aparelho.
- Utilizar exclusivamente peças e acessórios originais para o aparelho.

### Informação relativa a estas instruções de uso

Com a aquisição do produto **Aqua Oxy** tomou uma boa decisão.

Antes de utilizar pela primeira vez o aparelho, leia atentamente as instruções de uso e familiarize-se com a operação. Todos os trabalhos com este aparelho poderão ser realizados exclusivamente conforme as presentes instruções.

Observe estritamente as instruções de segurança com respeito ao uso correcto e seguro do aparelho.

Guarde estas instruções de uso em local seguro. Se ceder o aparelho a outra pessoa, entregue-lhe as instruções de uso.

### Avisos usados nestas instruções

As instruções de advertência estão classificadas por palavras-sinal que informam sobre o grau do perigo.



#### ADVERTÊNCIA

- Refere-se a uma situação eventualmente perigosa.
- A não observação pode provocar a morte ou lesões muito graves.



#### CUIDADO

- Refere-se a uma situação eventualmente perigosa.
- A não observação pode provocar ligeiras lesões ou ferimentos não graves.



#### NOTA

Informações que servem para compreender melhor ou prevenir eventuais danos materiais ou ecológicos.

### Notas remissivas usadas nestas instruções

A Faz referência a uma figura, p. ex., figura A

→ Nota remissiva a outro capítulo

### Âmbito de entrega

Figura A	Número	Descrição
1	1	Aqua Oxy 4800 com cabo eléctrico de 5 m de comprimento
2	1	Saída de ar
3	1	Adaptador de borracha
4	1	Distribuidor de ar
5	4	5 m de mangueira de ar
6	4	Pedra de oxigenação
7	2	Mola

## Emprego conforme o fim de utilização acordado

**Aqua Oxy 4800**, doravante designado "aparelho", só pode ser utilizado para oxigenar a água normal de lagos de jardim. O fim de utilização indicado também se refere a todos os demais componentes do aparelho. Temperaturas exterior permitida: - 5 °C até + 45 °C. O aparelho pode ser utilizado em lagos de jardim com ou sem peixes.

- Durante o período invernal, o aparelho pode ser utilizado para suprimir a formação de gelo e impedir que o tanque de jardim congele. A condição prévia é que a temperatura exterior permitida não seja ultrapassada.

## Posicionar e conectar

### Posicionar o aparelho

- Colocar o aparelho em posição horizontal e protegido contra água, em local seco e com a distância mínima de 2 m à borda do lago de jardim (B, C).
- O aparelho deve encontrar-se por cima da superfície de água para prevenir defeitos por água em retorno. O cliente não tem direito à indemnização coberta pela garantia legal ou voluntária do fabricante, relativamente a danos provocados por posicionamento incorrecto.
- Não posicione nem opere o aparelho nas proximidades de materiais combustíveis ou explosivos.



### NOTA

Operação intervalada:

- Se o aparelho for desligado a intervalos por várias horas (p. ex. mediante um relógio temporizador), poderá acumular-se água condensada no interior dele. Para uma operação intervalada, o aparelho deverá ser colocado em sala fechada a temperatura ambiente.

Operação em ambiente com elevada humidade de ar:

- Uma elevada humidade de ar é susceptível de produzir uma leve corrosão de componentes metálicos do interior do aparelho. Isto é fenómeno normal e não dá direito a uma indemnização coberta pela garantia legal ou voluntária do fabricante.

### Conectar o aparelho

- Enroscar a unidade de saída de ar (figura D, 2), juntamente com o anel de vedação, na parte inferior da carcaça.
- Introduzir o distribuidor de ar (figura D, 4) na grande abertura do adaptador de borracha (3). Introduzir a unidade de saída de ar (2) na pequena abertura do adaptador de borracha. Em ambas as extremidades, fixar a união mediante os fixadores (7) que fazem parte do volume de entrega.
- Ligar o elemento de oxigenação (figura E, 6) com a mangueira de ar (5) e posicionar no interior do tanque de jardim. Aplicar a extremidade desocupada da mangueira de ar (5) à válvula reguladora (13) do distribuidor de ar (4). Manter a mangueira de ar o mais curto possível e colocar de forma que fique protegida.
- **Nota:** Pode ser ligado o máximo de 4 elementos de oxigenação ao distribuidor de ar.

## Colocação em operação

**Ligar:** Ligar o aparelho com a rede eléctrica. O aparelho arranca de imediato.

**Desligar:** Desconectar o aparelho da rede eléctrica.

Depois de pouco tempo sai ar dos elementos de oxigenação. A quantidade de ar pode ser controlada mediante as torneiras da válvula reguladora (figura E, 13).

## Eliminação de falhas

Avaria	Causa	Resolução
O aparelho não funciona ou tem mau efeito	Tensão elétrica ausente	Controlar a tensão elétrica
Ausência ou insuficiência de ar	Válvulas reguladora total ou parcialmente fechadas	Abrir a válvulas reguladoras
	Válvula reguladoras sujas	Limpar válvulas
	Pedra de oxigenação suja ou entupida	Limpar a pedra
	Filtro de ar sujo	Substituir o filtro de ar
	Diafragma defeituoso	Substituir os dois diafragmas
Funcionamento ruidoso do aparelho	Unidade de válvula ou diafragma defeituosa	Substituir unidade de válvula ou diafragma

## Limpeza e manutenção

### Substituir o filtro de ar

- Retirar tampa de proteção (figura F, 8).
- Retirar filtro de ar (9) e substituir.
- Colocar e fazer engatar a tampa de proteção (8).

### Substituir os dois diafragmas



#### AVISO

Morte ou graves lesões por tensão eléctrica perigosa!

- Antes de meter a mão na água, desligue a alimentação eléctrica de todos os aparelhos que se encontram na água.
- Antes de trabalhar no aparelho, desligar a alimentação eléctrica.

O aparelho nunca pode ser operado com diafragmas defeituosos. Mesmo que só um dos diafragmas tenha defeito, devem ser substituídos sempre os dois. O procedimento de substituição é idêntico (figura G-J). Se o próprio utilizador não quiser substituir o diafragma, poderá dirigir-se ao concessionário.

- Desapertar os parafusos (10) e tirar da parte inferior (12) da carcaça a parte superior (11).
- Desenroscar os parafusos (14) da unidade de válvula (15). Manter separados estes parafusos dos outros.
- Mover ao lado a unidade de válvula (15).
- Tirar do anel de suporte (18) o parafuso (16) e o anel de chapa (17).
- Tirar o anel de suporte (18) e a folha de cobertura (19).
- Retirar a base de diafragma (21).
- Tirar da base (21) o diafragma (20).
- Colocar o novo diafragma.
- Montar o aparelho na ordem inversa à desmontagem.

### Armazenar/Invernar

Se o aparelho se encontrar em operação contínua, poderá ficar instalado mesmo com temperaturas abaixo do ponto 0. De contrário, o aparelho deve ser guardado numa sala seca (a temperatura ambiente).

### Peças de desgaste

- Filtros de ar
- Diafragma
- Unidade de válvula

### Peças de reposição



Com peças de reposição originais da OASE, o aparelho permanece seguro e continua a operar perfeitamente.

Os desenhos e mones das peças de reposição podem ser vistos na nossa website

[www.oase.com/ersatzteile](http://www.oase.com/ersatzteile)

### Descartar o aparelho usado



#### NOTA

O aparelho não poderá ser eliminado com o lixo doméstico.

- Tornar o aparelho inutilizável pela separação dos fios eléctricos e entregar ao sistema de recolha selectiva.

## **AVVISO**

- Questo apparecchio può essere utilizzato da bambini di età superiore a 8 anni e da persone con capacità fisiche, sensoriali o mentali ridotte, se sono supervisionate o se sono state istruite sull'uso sicuro dell'apparecchio e che sono in grado di comprendere i pericoli che ne possono derivare.
- Ai bambini è vietato giocare con l'apparecchio.
- La pulizia e la manutenzione utente non devono essere effettuate da bambini senza opportuna supervisione.
- Morte o gravi lesioni causate dalle scosse elettriche! Prima di mettere le mani nell'acqua, staccare dalla rete tutti gli apparecchi elettrici ivi presenti.
- L'apparecchio deve essere protetto con un dispositivo di protezione per correnti di guasto con una corrente di taratura di max. 30 mA.
- Collegare l'apparecchio solo se i dati elettrici dell'apparecchio e dell'alimentazione elettrica coincidono. I dati sono riportati sulla targhetta di identificazione dell'apparecchio, sulla confezione, oppure nelle presenti istruzioni d'uso.
- Non utilizzare l'apparecchio se i cavi elettrici o l'alloggiamento sono danneggiati.
- Un cavo di alimentazione danneggiato non può essere sostituito. Smaltire l'apparecchio.
- Non immergere mai l'apparecchio in acqua o in altri liquidi.

### **Avvertenze di sicurezza**

#### **Installazione elettrica conforme alle norme**

- Le installazioni elettriche devono soddisfare le disposizioni d'installazione nazionali e possono essere eseguite solo da un elettricista specializzato.
- Una persona viene considerata un elettricista specializzato se essa è abilitata e autorizzata - data la formazione professionale, le cognizioni tecniche e l'esperienza - a valutare e ad eseguire gli interventi conferiti. Il lavoro del tecnico comprende anche il saper riconoscere eventuali pericoli e l'osservanza delle norme, prescrizioni e disposizioni nazionali vigenti in materia.
- Rivolgersi ad un elettricista specializzato qualora dovessero sorgere domande e problemi.
- I cavi di prolungamento e distributori di corrente (ad es. prese multiple) devono essere adatti per l'impiego all'aperto (protetti contro gli spruzzi d'acqua).
- La distanza di sicurezza fra apparecchio e acqua deve essere minimo 2 m.
- Proteggere i connettori dall'infiltrazione di umidità.
- Collegare l'apparecchio solo ad una presa installata secondo le norme.

### Funzionamento sicuro

- Non trasportare né tirare l'apparecchio per il cavo elettrico.
- Posare i cavi in modo che siano protetti contro i danni e assicurarsi che nessuno possa cadervi sopra.
- Aprire l'alloggiamento dell'apparecchio o dei relativi componenti solo se ciò è espressamente indicato nelle presenti istruzioni.
- Eseguire sull'apparecchio solo le operazioni descritte in queste istruzioni. In caso di mancata risoluzione dei problemi, rivolgersi ad un centro d'assistenza autorizzato o in caso di dubbio al produttore.
- Non apportare mai modifiche tecniche all'apparecchio.
- Impiegare per l'apparecchio solo parti di ricambio ed accessori originali.

### Sulle presenti istruzioni d'uso

Avete fatto un'ottima scelta acquistando il prodotto **Aqua Oxy**.

Prima della messa in servizio leggere attentamente le istruzioni d'uso e familiarizzare con l'apparecchio. Eseguire tutte le operazioni su e con questo apparecchio osservando sempre le presenti istruzioni.

Osservare attentamente le norme di sicurezza al fine di garantire un impiego corretto e sicuro dell'apparecchio.

Conservare accuratamente queste istruzioni d'uso. Consegnarle al nuovo acquirente in caso di cambio di proprietà.

### Indicazioni di pericolo utilizzate in queste istruzioni

Le avvertenze contenute in queste istruzioni sono contrassegnate da parole segnaletiche che indicano l'entità del rischio.



#### AVVISO

- Definisce una situazione possibilmente pericolosa.
- In caso di inosservanza ne possono conseguire la morte o serie lesioni.



#### CAUTELA

- Definisce una situazione possibilmente pericolosa.
- In caso di inosservanza ne possono conseguire leggere o lievi lesioni.



#### NOTA

Informazioni destinate ad una migliore comprensione o alla prevenzione di possibili danni materiali o all'ambiente.

### Riferimenti utilizzati in queste istruzioni

A Rimando ad una figura, ad es. figura A.

→ Rimando ad un altro capitolo.

### Volume di fornitura

Fig. A	Numero	Descrizione
1	1	Aqua Oxy 4800 con cavo di allacciamento alla rete di 5 m
2	1	Uscita aria
3	1	Adattatore in gomma
4	1	Distributore aria
5	4	Tube flessibile dell'aria 5 m
6	4	Blocco del ventilatore
7	2	Fermaglio

## Impiego ammesso

Il **Aqua Oxy 4800**, chiamato "apparecchio" qui di seguito, può essere utilizzato solo per ossigenare la normale acqua di laghetto. Anche tutti gli altri componenti riportati nel volume di fornitura devono essere utilizzati solo per questi scopi. Temperatura esterna ammessa: - 5 °C fino a + 45 °C. L'apparecchio può essere utilizzato in laghetti con o senza patrimonio ittico.

- Durante il periodo invernale l'apparecchio può servire come dispositivo antighiaccio allo scopo di evitare la formazione di ghiaccio nel laghetto. A condizione che la temperatura esterna ammissibile non venga superata.

## Installazione e allacciamento

### Installare l'apparecchio

- Installare l'apparecchio in posizione orizzontale e protetto contro l'acqua, in un posto asciutto e minimo 2 m dal margine del laghetto (B, C).
- Installare l'apparecchio sopra il livello dell'acqua, altrimenti viene danneggiato dall'acqua che rifluisce. I danni imputabili ad una installazione errata non possono essere contestati nei limiti della garanzia.
- Non installare ed utilizzare l'apparecchio in prossimità di materiali infiammabili e a rischio di esplosione.



### NOTA

Funzionamento intermittente:

- Se l'apparecchio viene spento per diverse ore in modo intermittente (ad es. tramite un timer), al suo interno può formarsi condensa. Pertanto, per il funzionamento intermittente, installare l'apparecchio solo in un locale chiuso a temperatura ambiente.

Funzionamento in ambienti ad elevata umidità dell'aria:

- In caso di elevata umidità, le parti metalliche all'interno dell'apparecchio possono facilmente corrodarsi. Ciò è normale e non può essere contestato nei limiti della garanzia.

### Collegare l'apparecchio

- Avvitare l'uscita dell'aria (Fig. D, 2) insieme all'anello di tenuta alla parte inferiore della scatola.
- Inserire il distributore aria (Fig. D, 4) nell'apertura grande dell'adattatore in gomma (3). Inserire l'uscita dell'aria (2) nell'apertura piccola dell'adattatore in gomma. Fissare il collegamento ai due terminali utilizzando i fermagli (7) inclusi nella consegna.
- Collegare il blocco del ventilatore (Fig. E, 6) con il tubo flessibile (5) e poi sistemarlo nel laghetto. Inserire l'estremità libera del tubo flessibile (5) sulla valvola di regolazione (13) del distributore dell'aria (4). Tenere i tubi flessibili dell'aria possibilmente corti e posarli in posizione protetta.
- **Nota:** Al distributore aria si possono collegare al massimo 4 blocchi del ventilatore.

## Messa in funzione

**Avviamento:** Collegare l'apparecchio alla rete. L'apparecchio si avvia immediatamente.

**Spegnimento:** Staccare l'apparecchio dalla rete.

Dopo un breve tempo di avviamento esce aria dai blocchi del ventilatore. La quantità di aria si può regolare mediante rubinetti posti sulla valvola di regolazione (Fig E, 13).

## Eliminazione di anomalie

Anomalia	Causa	Intervento
L'apparecchio non funziona	Manca la tensione di rete	Verificare la tensione di rete
L'apparecchio non convoglia aria o la quantità convogliata è insufficiente	Valvole di regolazione parzialmente o totalmente chiusi	Aprire valvole di regolazione
	Valvole di regolazione sporche	Pulire valvole di regolazione
	Blocchi del ventilatore sporchi	Pulire le pietre del ventilatore
	Filtro dell'aria sporco	Sostituzione del filtro aria
	Membrana difettosa	Sostituire membrane
L'apparecchio è insolitamente rumoroso	Unità valvola o membrana difettosa	Sostituire l'unità valvola o membrana

## Pulizia e manutenzione

### Sostituzione del filtro aria

- Sollevare coperchio di protezione (Fig. F, 8).
- Rimuovere e sostituire il filtro dell'aria (9).
- Riposizionare il coperchio di protezione (8).

### Sostituire membrane



#### AVVISO

Possibilità di morte o di gravi lesioni per folgorazione!

- Prima di mettere le mani nell'acqua, disinserire la tensione di rete di tutti gli apparecchi ivi presenti.
- Disinserire la tensione di rete prima di intervenire sull'apparecchio.

Non utilizzare l'apparecchio se le membrane sono difettose. Anche è difettosa una sola membrana, sostituire sempre l'intera coppia. La procedura è identica (Fig. G-J). Rivolgersi ad un rivenditore specializzato qualora non si volesse eseguire personalmente la sostituzione.

- Rimuovere le viti (10) e poi rimuovere la parte superiore della scatola (11) e la parte inferiore della scatola (12).
- Rimuovere le viti (14) dell'unità valvola (15). Riporre le viti separatamente da altre viti.
- Ribaltare lateralmente l'unità valvola (15).
- Rimuovere la vite (16) con rondella (17) dal disco di sostegno (18).
- Sfilare il disco di sostegno (18) con la pellicola (19).
- Rimuovere il supporto della membrana (21).
- Rimuovere la membrana (20) premendo sul disco di sostegno (21).
- Inserire una nuova membrana.
- Montare l'apparecchio seguendo l'ordine inverso.

### Immagazzinaggio/Invernaggio

In caso di gelo l'apparecchio può rimanere installato se è in funzionamento continuo. In caso contrario immagazzinarlo in un locale asciutto (temperatura ambiente).

### Pezzi soggetti a usura

- Filtri aria
- Membrana
- Unità valvola

### Parti di ricambio



Con ricambi originali OASE l'apparecchio rimane sicuro e funzionerà sempre regolarmente. Per i disegni dei ricambi e per i ricambi stessi, vedere al nostro sito Internet. [www.oase.com/ersatzteile](http://www.oase.com/ersatzteile)

### Smaltimento



#### NOTA

Non smaltire questo apparecchio gettandolo nei rifiuti domestici!

- Rendere inutilizzabile l'apparecchio tagliando i cavi e poi smaltirlo attraverso l'apposito sistema di ritiro.



## ADVARSEL

- Dette apparat kan bruges af børn fra 8 år og derover og personer med nedsatte fysiske, sensoriske eller mentale evner eller manglende erfaring og viden, når de er under opsyn eller får instruktion i sikker brug af apparatet og forstår de dermed forbundne risici.
- Børn må ikke lege med apparatet.
- Rengøring og vedligeholdelse må ikke udføres af børn uden opsyn.
- Der kan opstå død eller svære kvæstelser pga. elektrisk stød! Sluk for strømtilførslen til alle apparater, der befinder sig i vandet, før du stikker hånden ned i vandet.
- Apparatet skal afsikres med lækageafbryder indstillet til en nominel fejlstrøm på maksimalt 30 mA.
- Enheden må kun tilsluttes, hvis de elektriske data for enheden og strømforsyningen stemmer overens. Enhedens data findes på enhedens typeskilt, på emballagen eller i denne brugsanvisning.
- Anvend ikke apparatet, hvis de elektriske ledninger eller huset er beskadiget.
- En beskadiget tilslutningsledning kan ikke udskiftes. Bortskaf apparatet.
- Dyp aldrig apparatet i vand eller andre væsker.

### Sikkerhedsanvisninger

#### Forskriftsmæssig elektrisk installation

- Elektriske installationer skal overholde de nationale byggebestemmelser og må kun udføres af en autoriseret elektriker.
- En person betragtes som autoriseret elektriker, hvis vedkommende som følge af sin faglige uddannelse, sin viden og erfaring er i stand til og berettiget til at bedømme og udføre det arbejde, som er blevet overdraget til vedkommende. Arbejdet som autoriseret elektriker omfatter også erkendelse af eventuelle farer og hensyntagen til relevante regionale og nationale normer, forskrifter og bestemmelser.
- Ved spørgsmål og problemer rettes henvendelse til en autoriseret el-installatør.
- Forlængerledning og strømfordeler (f.eks. strømskinne) skal være egnet til udendørs brug (stænkttæt).
- Sikkerhedsafstanden fra enheden til bassinet skal være på mindst 2 m.
- Beskyt stikforbindelser mod fugt.
- Tilslut kun apparatet i en forskriftsmæssigt installeret stikkontakt.

### Sikker drift

- Apparatet må ikke bæres eller trækkes i den elektriske ledning.
- Læg kablerne, så de er beskyttet mod skader, og sørg for, at ingen kan snuble over dem.
- Apparatets kabinet eller tilhørende dele må kun åbnes, hvis du udtrykkeligt bliver opfordret til det i vejledningen.
- Der må kun gennemføres arbejde på apparatet, som er beskrevet i denne vejledning. Henvend dig til et autoriseret serviceværksted eller i tvivlstilfælde til producenten, hvis det ikke er muligt at afhjælpe problemerne.
- Foretag aldrig tekniske ændringer på apparatet.
- Brug kun originale reservedele og originalt tilbehør til apparatet.

### Om denne brugsanvisning

Med dit køb af **Aqua Oxy** har du truffet et godt valg.

Inden du bruger apparatet første gang, er det vigtigt, at du læser brugsanvisningen grundigt igennem og gør dig fortrolig med apparatet. Alle arbejder på og med dette apparat må kun udføres iht. foreliggende vejledning.

Sikkerhedshenvisningerne skal ubetinget overholdes for korrekt og sikker anvendelse.

Opbevar denne brugsanvisning omhyggeligt. Ved ejerskifte, videregiv venligst brugsanvisningen.

### Advarselshenvisninger i denne vejledning

Advarselerne i denne vejledning er klassificeret med signalord, der angiver farens omfang.



#### ADVARSEL

- Betegner en muligvis farlig situation.
- Manglende overholdelse kan medføre død eller alvorlige kvæstelser.



#### FORSIGTIG

- Betegner en muligvis farlig situation.
- Manglende overholdelse kan medføre lette eller mindre kvæstelser.



#### OBS!

Oplysninger der medvirker til bedre forståelse eller til forebyggelse af mulige materielle skader eller miljøskader.

### Henvisninger i denne vejledning

A Henvisning til en figur, f.eks. figur A.

→ Henvisning til et andet kapitel.

### Leveringsomfang

Billede A	Antal	Beskrivelse
1	1	Aqua Oxy 4800 med 5 m nettilslutningskabel
2	1	Luftudløb
3	1	Gummiadapter
4	1	Luftfordeler
5	4	5 m luftslange
6	4	Ventilationssten
7	2	Kroge

## Formålsbestemt anvendelse

Aqua Oxy 4800 , herefter kaldt "apparatet", må udelukkende anvendes til at mætte almindeligt bassinvand med luft. Også alle andre dele i leveringen må kun anvendes i denne sammenhæng. Tilladt udetemperatur: - 5 °C til + 45 °C. Apparatet må anvendes i bassiner med eller uden fiskebestand.

- I vinterperioden kan apparatet fungere som isbryder og forhindre, at bassinet fryser til. Det er en forudsætning, at den tilladte udetemperatur ikke overskrides.

## Opstilling og tilslutning

### Opstilling af apparatet

- Stil apparatet vandret og beskyttet mod vand på et tørt sted, mindst 2 m fra bassinets kant (billede B, C).
- Apparatet skal stilles over vandniveau, ellers beskadiges det af det tilbageløbende vand. Skader forårsaget af forkert opstilling er ikke indbefattet af garantien eller reklamationsretten.
- Stil ikke apparatet i nærheden af let antændelige eller eksplosive materialer og områder, og brug det ikke på sådanne steder.



### OBS

Intervaldrift:

- Bliver apparatet afbrudt i intervaller på flere timer (f.eks. med en timer) kan der dannes kondensvand på apparatets inderside. Derfor skal apparatet stilles i et aflukket rum ved stuetemperatur under intervaldrift.

Anvendelse i et område med høj luftfugtighed:

- Ved høj luftfugtighed kan metaldele i apparatets indvendige rum let korrodere. Dette er normalt og er ikke indbefattet i garantien eller reklamationsretten.

### Tilslut apparatet

- Luftudløb (billede D, 2) med tætningsring skrues i kabinettets underdel.
- Luftfordeler (billede d, 4) sættes i den store åbning i gummiadapteren (3). Luftudløb (2) sættes i den lille åbning i gummiadapteren. Sørg for at sikre i begge ender med de vedlagte kroge (7).
- Ventilationssten (billede E, 6) forbindes med luftslangen (5) og placeres i dammen. Den frie ende af luftslangen (5) anbringes på reguleringsventilen (13) på luftfordeleren (4). Hold luftslangen så kort som muligt og beskyt den under brug.
- **OBS:** Der kan kun tilsluttes maksimalt 4 ventilationssten på luftfordeleren.

## Ibrugtagning

**Tænde:** Forbind apparatet til strømnettet. Apparatet tænder med det samme.

**Slukke:** Afbryd strømmen til enheden.

Efter kort tid strømmer der luft ud af ventilationsstenene. Luftmængden kan reguleres med hanen på reguleringsventilen (billede E, 13).

## Fejlafhjælpning

Fejl	Årsag	Afhjælpning
Apparatet kører ikke	Netspænding mangler	Kontrollér netspænding
Der strømmer ingen luft ud af apparatet eller luftmængden er utilstrækkelig	Reguleringsventilen er helt eller delvist lukket	Reguleringsventilen er åben
	Reguleringsventilen er tilsmudset	Rengør reguleringsventilen
	Ventilationsstenene er tilsmudsede	Rengør ventilationsstenene
	Luftfilteret er tilsmudset	Rengør luftfilteret
Apparatet er usædvanligt højtlydt	Membranen er defekt	Udskift membranen
	Ventilenhed eller membran er defekt	Udskift hhv. ventilenhed eller membran

## Rengøring og vedligeholdelse

### Udskift luftfilteret

- Tag beskyttelsesdækslet af (billede F, 8)
- Fjern og udskift luftfilter (9).
- Læg beskyttelsesdækslet (8) på igen og lad det gribe fat.

### Udskift membranen



#### ADVARSEL

Død eller alvorlige kvæstelser pga. farlig elektrisk spænding!

- Sluk for strømtilførslen til alle apparater der befinder sig i vandet, før du stikker hånden ned i vandet.
- Sluk for apparatet før du arbejder på det.

Apparatet må ikke anvendes, hvis membranen er defekt. Også hvis kun en membran er defekt, skal hele parret udskiftes. Fremgangsmåden er identisk (billede G-J). Hvis du ikke selv vil forstå udskiftningen, bedes du venligst henvende dig til din forhandler.

- Fjern skruer (10) og tag kabinettets overdel (11) af kabinettets underdel (12).
- Fjern skruerne (14) på ventilenheden (15). Læg skruerne separat fra de andre skruer.
- Ventilenheden (15) klappes til side.
- Fjern skruer (16) med underlagsskiver (17) på støtteskiven (18)
- Tag beskyttelsesskiver (18) med dækblad af.
- Tag membranindfatning (21) af.
- Membran (20) løsriveres ved tryk på membranindfatningen (21).
- Indsæt ny membran.
- Sæt apparatet sammen i omvendt rækkefølge.

### Opbevaring/overvintring

Hvis apparatet er i kontinuerlig drift, kan det installeres hos i frostvejr. Ellers skal apparatet opbevares tørt og indendørs (stuetemperatur).

### Lukke dele

- Luftfilter
- Membran
- Ventilenhed

### Reserve dele



Med originale dele fra OASE forbliver apparatet sikkert og fortsætter med at arbejde pålideligt. Reservedelstegninger og reservedele findes på vores hjemmeside.

[www.oase.com/ersatzteile](http://www.oase.com/ersatzteile)

### Bortskaffelse



#### OBS!

Dette apparat må ikke bortskaffes som husholdningsaffald.

- Apparatet gøres ubrugeligt ved at skære kablet af og bortskaffes via det dertil beregnede genbrugssystem.

Øversettelse av den originale bruksanvisningen

## **ADVARSEL**

- Dette apparatet kan brukes av barn som er 8 år eller eldre, samt av personer med reduserte fysiske, sensoriske eller mentale begrensninger, eller som mangler erfaring og kunnskap, hvis de er under oppsikt eller har fått opplæring i riktig bruk av apparatet, og forstår farene forbundet med å bruke dette.
- Barn må ikke leke med apparatet.
- Rengjøring eller brukervedlikehold må ikke utføres av barn uten at de er under oppsikt.
- Strømstøt kan føre til død eller alvorlige personskader! Før du berører vannet må alle elektriske apparater som befinner seg i vannet kobles fra strømmettet.
- Apparatet må være sikret gjennom en jordfeilbryter med en utløserstrøm på maksimalt 30 mA.
- Koble apparatet bare til dersom de elektriske dataene til apparatet og strømforsyningen stemmer overens. Du finner apparatdataene på typeskiltet på apparatet, på forpakningen og i denne bruksanvisningen.
- Bruk ikke apparatet når elektriske ledninger eller hus er skadet.
- En skadet strømlledning kan ikke skiftes ut. Kasser apparatet.
- Ikke senk apparat i vann eller andre væsker.

### **Sikkerhetsanvisninger**

#### **Forskriftsmessig elektrisk installasjon**

- Elektriske installasjoner må tilsvare nasjonale installasjonsforskrifter og må kun gjennomføres av en fagperson.
- En person teller som elektrofagperson, hvis vedkommende på grunn av faglig utdanning, kunnskap og erfaring er skikket og berettiget til å vurdere og utføre arbeidene vedkommende får tildelt. Arbeidet som fagperson omfatter også å oppdage mulige farer og følge gjeldende regionale og nasjonale normer, forskrifter og bestemmelser.
- Kontakt en elektrofagperson ved spørsmål og problemer.
- Skjøteledninger og strømfordelere (f. eks. stikkontaktlister) må være beregnet for utendørs bruk (beskyttet mot vannsprut).
- Sikkerhetsavstanden fra apparatet til vannet må være minst 2 m.
- Beskytt pluggforbindelser mot fuktighet.
- Apparatet må bare kobles til en forskriftsmessig installert stikkontakt.

### Sikker drift

- Ikke bær eller trekk apparatet etter den elektriske ledningen.
- Legg ledningene slik at de er beskyttet mot skader, og pass på at ingen kan snuble i dem.
- Åpne huset på apparatet eller tilhørende deler kun hvis det uttrykkelig oppfordres til det i bruksanvisningen.
- Utfør kun arbeid på apparatet som er beskrevet i denne bruksanvisningen. Kontakt autorisert kundeservice eller produsenten ved tvil eller hvis problemet ikke kan utbedres.
- Utfør aldri tekniske endringer på apparatet.
- Bruk kun originale reservedeler og originalt tilbehør for apparatet.

### Om denne bruksanvisningen:

Med kjøpet av produktet **Aqua Oxy** har du gjort et godt valg.

Les denne bruksanvisningen nøye og gjør deg kjent med apparatet før du tar det i bruk første gang. Alt arbeid på og med dette apparatet skal gjennomføres etter de anvisninger som foreligger.

Ta hensyn til sikkerhetsanvisningene for riktig og sikker bruk av apparatet.

Ta godt vare på denne bruksanvisningen. Hvis apparatet selges skal bruksanvisningen følge med.

### Advarsler i denne bruksanvisningen

Advarslene i denne bruksanvisningen er klassifisert med signalord som antyder graden av fare.



#### ADVARSEL

- Betegner en potensielt farlig situasjon.
- Å ignorere advarselen kan føre til død eller alvorlig personskade.



#### FORSIKTIG

- Betegner en potensielt farlig situasjon.
- Å ignorere advarselen kan føre til lett eller ubetydelig personskade.



#### MERK

Informasjon som skal gi bedre forståelse eller som skal bidra til å forebygge eventuelle materielle skader eller miljøødeleggelser.

### Referanser i denne bruksanvisningen

A Viser til en illustrasjon, f.eks. Illustrasjon A.

→ Viser til et annet kapittel.

### Leveringsomfang

Bilde A	Antall	Beskrivelse
1	1	Aqua Oxy 4800 med 5 m strømkabel
2	1	Luftutløp
3	1	Gummiadapter
4	1	Luftfordeler
5	4	5 m luftslange
6	4	Luftestein
7	2	Klemmer

## Tilsiktet bruk

**Aqua Oxy 4800**, i fortsettelsen kalt "utstyret", må kun anvendes til beriking av normalt vann fra hagedammer med luft. Alle andre deler i denne leveransen må bare anvendes i denne sammenheng. Tillatt utetemperatur: + 5 °C til + 45 °C. Apparatet kan brukes i dammer både med og uten fiskebestand.

- Om vinteren kan apparatet brukes til å holde dammen isfri, og hindre at den fryser til. Forutsetningen er at den tillatte utetemperaturen ikke overskrides.

## Installasjon og tilkobling

### Montering av apparatet

- Monter apparatet vannrett og beskyttet mot vann, på et tørt sted, minst 2 m fra bassengkanten (B, C).
- Apparatet må kun settes opp over vannoverflatenivå, ellers blir det skadd av vann som strømmer tilbake. Skader som følge av feilaktig plassering faller ikke innenfor garantibestemmelsene, og kan ikke reklameres.
- Ikke sett eller bruk apparatet i nærheten av antenkelige eller eksplosive materialer.



### MERK

Intervalldrift:

- Hvis apparatet slås av i intervaller over flere timer (f.eks. ved bruk av et tidsur), kan det dannes kondensvann på innsiden av apparatet. Derfor må man ved intervalldrift kun stille opp apparatet i et lukket rom ved romtemperatur.

Drift i omgivelser med høy luftfuktighet:

- Ved høy luftfuktighet kan metalledene på innsiden av apparatet korroderes lett. Dette er normalt, og faller ikke innenfor garantibestemmelsene, og kan ikke reklameres.

### Koble til apparatet

- Skru fast luftutløpet (bilde D, 2) med tetningsring i kabinettets underdel.
- Sett luftfordeleren (bilde D, 4) inn i den store åpningen på gummiadapteren (3). Sett luftutløpet (2) i den lille åpningen på gummiadapteren. Sikre forbindelsen på begge ender med de medfølgende klemmene (7).
- Koble sammen luftsteinen (bilde E, 6) og luftslangen (5), og plasser dem i dammen. Sett den ledige enden på luftslangen (5) på reguleringsventilen (13) til luftfordeleren (4). Hold luftslangene så korte som mulig, og legg dem beskyttet.
- **Merk:** Man kan koble til maksimalt 4 luftsteiner på luftfordeleren.

## Igangsetting

**Slå på:** Koble apparatet til strømmettet. Apparatet slås på.

**Slå av:** Koble apparatet fra strømmettet.

Etter kort tid kommer det luft ut av luftersteinene. Luftmengden kan reguleres med kranene på reguleringsventilen (bilde E, 13).

## Utbedrefeil

Feil	Årsak	Utbedring
Apparatet går ikke	Nettspenning mangler	Kontroller nettspenningen
Apparatet transporterer ikke luft, eller luftmengden er utilstrekkelig	Reguleringsventiler helt eller delvis lukket	Åpne reguleringsventilene
	Reguleringsventiler tilsusset	Rengjør reguleringsventilene
	Luftesteiner er tilsusset	Rengjør luftesteiner
	Luftfilter tilsusset	Skifte luftfilter
	Membran defekt	Bytte ut membranen
Apparatet støyer mer enn vanlig	Ventilhet eller membran defekt	Skift ut ventilenhet eller membran

## Rengjøring og vedlikehold

### Skifte luftfilter

- Løft opp beskyttelseslokket (bilde F, 8).
- Ta ut luftfilteret (9) og bytt det med et nytt.
- Legg på beskyttelseslokket (8) igjen og la det smekke på plass.

### Bytte ut membranen



#### ADVARSEL

Farlig elektrisk spenning kan føre til død eller alvorlige personskader!

- Før du berører vannet, må nettstøpslene for alle apparater som befinner seg i vannet trekkes ut.
- For du starter arbeidet må du skru av nettspenningen.

Apparatet må ikke brukes med defekte membraner. Også når kun den ene membranen er defekt, må begge byttes ut. Fremgangsmåten er den samme (bilde G-J). Klarer du ikke å skifte selv, ta kontakt med en faghandel.

- Fjern skruene (10) og ta av kabinettoverdelen (11) fra kabinettunderdelen (12).
- Fjern skruene (14) på ventilenheten (15). Legg ned skruene adskilt fra de andre skruene.
- Vipp ventilenheten (15) til siden.
- Fjern skruen (16) med underlagsskive (17) fra beskyttelsesplaten (18).
- Trekk av beskyttelsesplaten (18) med omslagsarket (19).
- Ta av membranfatning (21).
- Løsne membranen (20) ved å trykke den ut av membranfatningen (21).
- Sett inn ny membran.
- Sett apparatet sammen igjen i omvendt rekkefølge.

### Lagring/overvintring

Dersom apparatet er i kontinuerlig drift, kan det forbli installert om vinteren. Ellers skal apparatet oppbevares innendørs på et tørt sted, i romtemperatur.

### Slitedeler

- Luftfilter
- Membran
- Ventilenhets

### Reservedeler

Med originaldeler fra OASE forblir apparatet sikkert og driften forblir pålitelig.

Reservedelstegninger og reservedeler finner du på vår internettside.

[www.oase.com/ersatzteile](http://www.oase.com/ersatzteile)

### Kassering



#### MERK

Dette apparatet må ikke kastes i vanlig husholdningsavfall.

- Gjør apparatet ubrukelig ved å kutte av kablene og kasser det i retursystemet.



## VARNING

- Denna apparat kan användas av barn som är 8 år eller äldre samt av personer med sänkt fysisk, sensorisk eller mental förmåga eller brist på erfarenhet och kunskap förutsatt att de hålls under uppsikt eller instrueras i hur de använder apparaten säkert samt de risker som kan uppstå.
- Barn får inte leka med apparaten.
- Rengöring och användarunderhåll får inte utföras av barn utan uppsikt.
- Risk för dödsolyckor eller allvarliga personskador av elektriska slag. Innan du doppar ned handen i vattnet måste samtliga elektriska apparater som finns i vattnet skiljas åt från elnätet.
- Apparaten ska vara ansluten till en jordfelsbrytare vars dimensionerade felström uppgår till max. 30 mA.
- Apparaten får endast anslutas om de elektriska data som gäller för apparaten stämmer överens med strömförsörjningen. Apparats data anges på typskylten på apparaten, på förpackningen eller i denna bruksanvisning.
- Använd inte apparaten om elektriska ledningar eller kåpan har skadats.
- En skadad anslutningskabel kan inte bytas ut. Avfallshantera apparaten.
- Doppa aldrig ner enheten i vatten eller andra vätskor.

### Säkerhetsanvisningar

#### Elektrisk installation enligt föreskrift

- Elektriska installationer måste ha utförts i enlighet med nationella bestämmelser och får endast utföras av en behörig elinstallatör.
- En behörig elinstallatör är en person som till följd av sin yrkesutbildning, kunskap och erfarenhet både kan och är berättigad att bedöma och genomföra tilldelade arbetsuppgifter. Sådana arbetsuppgifter som utförs av behörig personal omfattar även förmågan att identifiera möjliga faror samt att beakta gällande regionala och nationella standarder, föreskrifter och bestämmelser.
- Om frågor eller problem uppstår måste du kontakta en elinstallatör.
- Förlängningskablar och strömfördelare (t ex grenuttag) ska vara godkända för användning utomhus (dropptäta).
- Säkerhetsavståndet från apparaten till vattnet måste uppgå till minst 2 m.
- Skydda stickanslutningarna mot fukt.
- Anslut endast apparaten till ett vägguttag som installerats enligt gällande föreskrifter.

## Säker drift

- Bär inte och dra inte apparaten i elkabeln.
- Dra kablar så att de är skyddade och inte kan skadas, och se till att ingen kan snava över dem.
- Öppna apparatens kåpa eller tillhörande delar endast när du uttryckligen uppmanas till detta i bruksanvisningen.
- Genomför endast sådana arbeten på apparaten som beskrivs i denna bruksanvisning. Kontakta en behörig kundtjänstverkstad, eller ev. tillverkaren, om problem inte kan åtgärdas.
- Gör aldrig några tekniska ändringar på apparaten.
- Använd endast originalreservdelar och -tillbehör till apparaten.

## Om denna bruksanvisning

Med din nya produkt **Aqua Oxy** har du gjort ett bra val.

Läs igenom bruksanvisningen noggrant före första användningstillfället och ta reda på hur apparaten fungerar. Alla slags arbeten som utförs på denna apparat får endast genomföras enligt föreliggande instruktioner.

Beakta noga säkerhetsanvisningarna, de är en förutsättning för korrekt och säker användning.

Förvara denna bruksanvisning på ett säkert ställe. Om apparaten byter ägare måste även bruksanvisningen följa med.

## Varningsanvisningar i denna bruksanvisning

Varningsanvisningarna i denna bruksanvisning är indelade med signalord som visar omfattningen av faran.



### VARNING

- Beskriver en möjligtvis farlig situation.
- Om detta inte beaktas kan detta leda till dödsolyckor eller allvarliga personskador.



### OBS!

- Beskriver en möjligtvis farlig situation.
- Om detta inte beaktas finns det risk för lätta eller mindre personskador.



### ANVISNING

Information som ska ge bättre förståelse eller förebygga ev. sak- eller miljöskador.

## Referenser i denna bruksanvisning

A Referens till en bild, t ex bild A.

→ Referens till ett annat kapitel.

## Leveransomfattning

Bild A	Antal	Beskrivning
1	1	Aqua Oxy 4800 med 5 m nätkabel
2	1	Luftutlopp
3	1	Gummiadapter
4	1	Luftfördelare
5	4	5 m luftslang
6	4	Luftsten
7	2	Klammer

## Ändamålsenlig användning

**Aqua Oxy 4800**, som i denna dokumentation betecknas som "apparat", får endast användas till anrikning av normalt dammvatten med luft. Alla andra delar som medföljer får endast användas till dessa syften. Tillåten yttre temperatur: + 5– 45°C. Apparaten får användas för dammar med eller utan fisk.

- Under vintersäsongen kan apparaten användas som en isstoppare som förhindrar att dammen fryser till. Detta förutsätter att tillåten utomhustemperatur inte överskrids.

## Installation och anslutning

### Installera apparaten

- Ställ apparaten på en plan yta, skyddad från vatten, där det är torrt och minst två meter till kanten på en damm (B, C).
- Apparaten måste placeras ovanför vattennivån eftersom den annars skadas av vatten som rinner tillbaka. Skador som har uppstått pga felaktig installation kan inte reklameras inom ramen av garantin.
- Använd inte apparaten i närheten av lättantändliga eller explosiva material.



### ANVISNING

Intervalldrift:

- Om apparaten stängs av i intervall över flera timmar (t.ex. via en timer), kan det bildas kondensvatten inuti apparaten. Därför får apparaten vid intervalldrift endast placeras i ett inneslutet utrymme vid rumstemperatur.

Drift i en omgivning med hög luftfuktighet:

- Vid hög luftfuktighet kan metalldelarna inuti apparaten lätt korrodera. Det är normalt och kan inte reklameras inom ramen av garantin.

### Ansluta apparaten

- Skruva in luftutloppet (bild D, 2) med tätningssring i kåpans underdel.
- Sätt luftfördelaren (bild D, 4) i gummiadaptorns (3) stora öppning. Anslut luftutloppet (2) till gummiadaptorns lilla öppning. Fixera anslutningen i båda ändarna med de medföljande klamrarna (7).
- Anslut luftslangen (5) till luftstenen (bild E, 6) och lägg den i dammen. Anslut luftslangens (5) fria ände till luftfördelarens (4) reglerventil (13). Se till att luftslangarna är så korta som möjligt och lägg dem skyddat.
- **Anvisning:** Man kan ansluta maximalt 4 luftstenar till luftfördelaren.

### Driftstart

**Slå på apparaten:** Anslut apparaten till elnätet. Apparaten startar direkt.

**Slå ifrån apparaten:** Skilj apparaten åt från elnätet.

Efter en kort tid tränger luft ut ur luftstenarna. Man kan reglera luftmängden med kranarna på reglerventilen (bild E, 13)..

### Felavhjälpning

Störning	Orsak	Åtgärd
Apparaten fungerar inte	Nätspänning saknas	Kontrollera nätspänningen
Apparaten matar ingen luft eller kapaciteten är inte tillräcklig	Reglerventilen är helt eller delvis stängd	Öppna reglerventilen
	Reglerventilen är smutsig	Rengör reglerventilen
	Luftstenarna är smutsiga	Rengör luftstenarna
	Luftfiltret är smutsigt	Byt ut luftfiltret
Apparaten avger ovanligt högt ljud	Membranet är defekt	Byt ut membranet
	Ventilnheten eller membranet är defekt	Byt ut ventilenheten eller membranet

## Rengöring och underhåll

### Byta ut luftfiltret

- Lyft av skyddslocket (bild F, 8).
- Ta ut luftfiltret (9) och byt ut det.
- Sätt på skyddslocket (8) igen och haka fast det.

### Byt ut membranen



#### VARNING

Risk för allvarliga personskador av elektrisk spänning.

- Innan du doppar ned handen i vattnet, koppla ur el-anslutningar till alla apparater som befinner sig i vattnet.
- Slå ifrån nätspänningen innan arbeten utförs på apparaten.

Apparaten får inte användas om membranen är defekta. Även om endast ett membran är defekt ska du alltid byta ut hela paret. Tillvägagångssättet är detsamma (bild G–J). Om du inte vill byta membranen själv, vänd dig till din fackhandlare.

- Ta bort skruvarna (10) och ta av kåpans överdel (11) från underdelen (12).
- Ta av skruvarna (14) på ventilenheten (15). Lägg undan skruvarna på ett annat ställe än de andra skruvarna.
- Fäll ventilenheten (15) åt sidan.
- Ta bort skruven (16) med distansbrickan (17) från stödskivan (18).
- Dra av stödskivan (18) med täckbladet (19).
- Ta av membranfästet (21).
- Lossa membranet (20) genom att trycka ut det från membranfästet (21).
- Sätt in ett nytt membran.
- Sätt samman apparaten i omvänd ordningsföljd.

### Förvaring / lagring under vintern

Om apparaten används kontinuerligt kan den förbli i installerat skick vid frost. I annat fall ska apparaten förvaras på en torr plats inomhus (rumstemperatur).

### Slitagedelar

- Luftfilter
- Membran
- Ventilenhet

### Reservdelar

Apparaten fungerar säkert och tillförlitligt med originaldelar från OASE.

Reservdelsritningar och reservdelar finns på vår internetsida.

[www.oase.com/ersatzteile](http://www.oase.com/ersatzteile)

### Avfallshantering



#### ANVISNING

Den här apparaten får inte kastas i hushållssoporna!

- Gör apparaten obrukbar genom att klippa av kablarna och lämna därefter in den till en återvinningscentral.

## VAROITUS

- Tätä laitetta saavat käyttää yli 8 -vuotiaat lapset, sekä henkilöt, joiden fyysiset, aistimelliset tai henkiset kyvyt ovat vähentyneet tai joilla ei ole tarvittavaa kokemusta ja tietoa, vain valvonnan alaisina ja kun heille on annettu opastusta laitteen turvallisesta käytöstä ja kun he ymmärtävät laitteen käytöstä mahdollisesti seuraavat vaarat.
- Lapset eivät saa leikkiä laitteella.
- Puhdistus ja käyttäjän suorittama huolto eivät saa tapahtua lasten toimesta ilman valvontaa.
- Sähköisku voi johtaa kuolemaan tai vakaviin vammoihin! Erotta kaikki vedessä olevat sähkölaitteet sähköverkosta, ennen kuin kosketat vettä.
- Laite on varmistettava vikavirtasuojalaitteella, jonka nimellisvikavirta on enintään 30 mA.
- Laitteen saa yhdistää vain silloin, kun laitteen ja virransyötön tiedot vastaavat toisiaan. Laitetiedot ovat tyyppikilvessä laitteessa, pakauksessa tai tässä käyttöohjeessa.
- Laitetta ei saa käyttää, jos sähköjohdot tai kotelo ovat vaurioituneet.
- Vaurioitunutta liitännäsjohdotta ei voi vaihtaa. Laite on hävitettävä.
- Älä koskaan upota laitetta veteen tai muihin nesteisiin.

### Turvaohjeet

#### Määräystenmukainen sähköasennus

- Sähköasennusten täytyy vastata maakohtaisia asennusmääräyksiä ja ne saa suorittaa vain sähköalan ammattilainen.
- Sähköalan ammattilainen on henkilö, joka ammatillisen koulutuksen, tietojen ja kokemuksen perusteella on kykenevä ja oikeutettu arvioimaan ja suorittamaan hänelle annettuja töitä. Ammatillisena työskentelyyn kuuluu myös mahdollisten vaarojen tunnistaminen sekä noudatettavien paikallisten ja maakohtaisten normien, sääntöjen ja määräysten huomioinnottaminen.
- Kysymyksissä ja ongelmissa voi kääntyä sähköalan ammattilaisen puoleen.
- Pidennysjohtojen ja virranjakajien (esim. pistorasiarimojen) on oltava ulkokäyttöön sopivia (roiskevedeltä suojattuja).
- Laitteen turvaetäisyyden veteen on oltava vähintään 2 m.
- Pistoliitännät on suojattava kosteudelta.
- Laitteen saa yhdistää vain määräysten mukaisesti asennettuun pistorasiaan.

## Turvallinen käyttö

- Laitetta ei saa kantaa tai vetää sähköjohdosta.
- Johdot on asennettava suojattuina vaurioitumiselta ja kiinnitettävä huomiota siihen, että kukaan ei kompastu niihin.
- Laitteen kotelon tai siihen kuuluvat osat saa avata vain silloin, kun tässä käyttöohjeessa nimenomaisesti kehoitetaan näin tekemään.
- Laitteelle saa suorittaa vain sellaisia töitä, kuin tässä käyttöohjeessa on kuvattu. Jos ongelmia ei voi poistaa, on käännettävä valtuutetun asiakaspalvelupisteen tai epäselvässä tapauksessa valmistajan puoleen.
- Laitteeseen ei koskaan saa tehdä teknisiä muutoksia.
- Vain laitteeseen tarkoitettuja alkuperäisvaraosia ja -lisävarusteita saa käyttää.

## Tätä käyttöohjetta koskevia tietoja

Tällä ostoksella **Aqua Oxy** olette tehnyt hyvän valinnan.

Lukekaa tämä käyttöohje huolellisesti läpi ennen laitteen ensimmäistä käyttöä ja tutustukaa laitteeseen. Kaikki tätä laitetta koskevat työt ja työt tällä laitteella saa suorittaa vain kyseessä olevan ohjeen mukaan.

Noudattakaa ehdottomasti oikean ja turvallisen käytön ohjeita.

Säilyttäkää tämä käyttöohje huolellisesti! Jos laite vaihtaa omistajaa, antakaa käyttöohje eteenpäin.

## Tämän ohjeen varoitukset

Tämän käyttöohjeen varoitusohjeet on luokiteltu merkisanon mukaan, jotka ilmoittavat vaaran vakavuuden.



### VAROITUS

- Tarkoittaa mahdollisesti vaarallista tilannetta.
- Noudattamatta jättäminen voi johtaa kuolemaan tai hyvin vakaviin vammoihin.



### HUOMIO

- Tarkoittaa mahdollisesti vaarallista tilannetta.
- Noudattamatta jättäminen voi johtaa vähäisempiin vammoihin.



### OHJE

Tietoja, jotka auttavat ymmärtämään tai ennaltaehkäisemään mahdolliset aineelliset tai ympäristövahingot.

## Tämän ohjeen viittaukset

- A Viittaus kuvaan, esim. Kuva A.  
→ Viittaus johonkin toiseen lukuun.

## Toimituksen sisältö

Kuva A	Määrä	Kuvaus
1	1	Aqua Oxy 4800 5 m:n verkkoliitántakaapelilla
2	1	Ilmanpoisto
3	1	Kumiadapteri
4	1	Ilmanjakaja
5	4	5 m:n ilmaletku
6	4	Ilmastinkivi
7	2	Kiristin

## Määräystenmukainen käyttö

**Aqua Oxy 4800** , kutsutaan jatkossa "laitteeksi", saa käyttää ainoastaan tavallisen lampiveden rikastamiseen ilmassa. Myös kaikkia muita toimituksen osia saa käyttää vain tässä yhteydessä. Sallittu ulkolämpötila: - 5 °C – + 45 °C. Laitetta voi käyttää lammissa, joissa on tai ei ole kalakantaa.

- Talvikauden aikana voidaan laitetta käyttää jäänestolaitteena ja estää siten lammikon jäätyminen. Edellytyksenä on, että ulkolämpötilan sallittu kylmyysaste ei ylitä.

## Paikoilleen asettaminen ja yhdistäminen

### Laitteen asennus

- Aseta laite vaakasuoraan ja vedeltä suojattuna kuivaan paikkaan, vähintään 2 metrin etäisyydelle lammen reunasta (B, C).
- Laite täytyy asettaa paikoilleen vedenpinnan yläpuolelle, koska muuten se vahingoittuu takaisjuoksevan veden johdosta. Vahingoista, jotka johtuvat väärästä paikoilleen asettamisesta ei voida tehdä valituksia takuun tai takaamisen puitteissa.
- Älä aseta paikoilleen ja käytä laitetta helposti syttyvien tai räjähtävien materiaalien lähellä.



### OHJE

Jaksotoiminta:

- Jos laite kytketään pois päältä usean tunnin aikaväleihin (esim. ajastimella), laitteen sisätilassa voi muodostua kondenssivettä. Siksi laite tulee asettaa jaksotoiminnalla vain huoneenlämpötilaan suljettuun huoneeseen.

Käyttö ympäristössä, jossa on korkea ilmankosteus:

- Jos ilmankosteus on korkea, laitteen sisällä olevat metalliosat voivat helposti syöpyä. Tämä on tavallista, eikä siitä voida tehdä valituksia takuun tai takaamisen puitteissa.

### Laitteen kiinnittäminen

- Ruuvaa ilmanpoisto (kuva D, 2) tiivistysrenkaan kanssa kotolon alaosaan.
- Liitä ilmanjakaja (kuva D, 4) kumiadapterin (3) suureen aukkoon. Liitä ilman ilmanpoisto (2) kumiadapterin pieneen aukkoon. Varmista liitäntä molemmissa päissä mukana toimitetuilla kiristimillä (7).
- Kiinnitä ilmastinkivi (kuva E, 6) yhteen ilmaletkun (5) kanssa ja sijoita lammikkoon. Kiinnitä ilmaletkun (5) vapaa pää ilmanjakajan (4) säätöventtiiliin (13). Pidä ilmaletkut mahdollisimman lyhyinä ja suojaa ne asennuksen yhteydessä.
- **Ohje:** Ilmanjakajaan voidaan kytkeä enintään 4 ilmastinkiveä.

## Käyttöönotto

**Päällekytkentä:** Yhdistä laite sähköverkkoon. Laite kytketty heti päälle.

**Poiskytkentä:** Irrota laite sähköverkosta.

Ilmaa virtaa ulos ilmastinkivistä lyhyen ajan jälkeen. Ilmamäärää voidaan säätää säätöventtiilin hanoilla (kuva E, 13).

## Häiriöiden korjaaminen

Häiriö	Syy	Korjaus
Laite ei käy	Verkköjännite puuttuu	Tarkasta verkkojännite
Laite ei pumpkaa ilmaa tai pumppausmäärä on riittämätön	Säätöventtiilit kokonaan tai osittain suljettu	Avaa säätöventtiilit
	Säätöventtiilit liikaantuneet	Puhdista säätöventtiilit
	Ilmastinkivet likaantuneet	Puhdista ilmastinkivet
	Ilmansuodatin likaantunut	Vaihda ilmansuodatin
	Kalvo viallinen	Vaihda kalvo
Laite on epätavallisen äänekas	Venttiilyksikkö tai kalvo viallinen	Vaihda kalvo tai venttiilyksikkö

## Puhdistus ja huolto

### Ilmansuodattimen vaihto

- Nosta suojakantta (kuva F, 8).
- Poista ja vaihda ilmansuodatin (9).
- Aseta ja napsauta suojakansi (8) takaisin paikalleen.

### Kalvojen vaihtaminen



#### **VAROITUS**

Vaarallinen sähköjännite voi johtaa kuolemaan tai vakaviin vammoihin!

- Irrota kaikkien vedessä olevien laitteiden verkkopistokkeet ennen kuin kosket veteen.
- Kytke verkkojännite pois päältä ennen töitä laitteelle.

Laitetta ei saa käyttää viallisilla kalvoilla. Myös vain yhden kalvon ollessa viallinen, on koko pari vaihdettava. Menettelytapa on sama (kuva G-J). Jos et halua tehdä vaihtoa itse, käänny kauppiasi puoleen.

- Poista ruuvit (10) ja irrota kotelon yläosa (11) kotelon alaosasta (12).
- Irrota venttiiliyksikön (15) kiinnitysruuvit (14). Säilytä ruuveja erillään muista ruuveista.
- Käännä venttiiliyksikkö (15) sivulle.
- Irrota ruuvi (16) aluslaatan (17) kanssa tukilevystä (18).
- Irrota tukilevy (18) ja kansilevy (19).
- Irrota kalvon kiinnitysstukka (21).
- Irrota kalvo (20) painamalla se ulos kiinnitysstukasta (21).
- Aseta uusi kalvo paikoilleen.
- Kokoa laite päinvastaisessa järjestyksessä.

### Varastointi/säilytys talven yli

Kun laite on kestäkäytössä, voi se olla asennettuna pakkasella. Muutoin varastoi laite kuivassa sisätilassa (huonelämpötila).

### Kuluvat osat

- Ilmansuodattimet
- Kalvo
- Venttiiliyksikkö

### Varaosat

OASEn alkuperäisosa käyttämällä laite on aina turvallinen ja toimii edelleen luotettavasti. Varaosapiirroksia ja varaosia löytyy verkkosivustostamme.

[www.oase.com/ersatzteile](http://www.oase.com/ersatzteile)

### Hävittäminen



#### **OHJE**

Tätä laitetta ei saa hävittää talousjätteiden mukana.

- Tee laite käyttökelvottomaksi leikkaamalla laitteen johto poikki ja toimita se kierrätyskeskukseen.



## FIGYELMEZTETÉS

- A jelen készüléket 8 évesnél idősebb gyermekek, valamint csökkent fizikai, érzékszervi vagy mentális képességű, ill. hiányos tapasztalattal és megfelelő tudással rendelkező személyek akkor kezelhetik, ha felügyelet alatt állnak, vagy a készülék biztonságos használata vonatkozásában eligazításban részesültek, és megértették az ebből eredő veszélyeket.
- Gyermekek nem játszhatnak a készülékkel.
- Tisztítást és a felhasználó által végzendő karbantartási munkákat nem végezhetnek olyan gyermekek, akik nem állnak felügyelet alatt.
- Áramütés okozta halálos vagy súlyos sérülések lehetségesek! Mielőtt vízbe nyúlna, válassza le az elektromos hálózatról a vízben található valamennyi készüléket.
- A készüléket maximum 30 mA névleges áramerősségű hibaáramvédelemmel kell ellátni.
- Csak akkor csatlakoztassa a készüléket, ha a készülék és az áramellátás elektromos adatai megegyeznek. A készülék adatai a típustáblán, a csomagoláson vagy ebben az útmutatóban találhatóak meg.
- A készüléke nem szabad használni sérült elektromos vezetékek vagy sérült burkolat esetén.
- A sérült csatlakozó vezeték nem cserélhető ki. Ártalmatlanítsa hulladékként az eszközt.
- A készüléket soha ne merítse vízbe vagy más folyadékba.

### Biztonsági útmutatások

#### Előírászerű elektromos telepítés

- Az elektromos szerelési munkálatoknak meg kell felelniük a létesítésre vonatkozó nemzeti rendelkezéseknek, és ezeket kizárólag villamossági szakember végezheti el.
- Egy személy akkor számít villamossági szakembernek, ha szakmai képzése, ismeretei és tapasztalatai alapján képes és jogosult a rábízott munkát felmérni és elvégezni. A szakembernek képesnek kell lennie a lehetséges veszélyek felismerésére, valamint a vonatkozó regionális és nemzeti szabványok, előírások és rendelkezések betartására is.
- Kérdések és problémák esetén forduljon villamossági szakemberhez.
- A hosszabbító vezetékeknek és elosztóknak (pl. elosztóság) alkalmasnak kell lenniük szabadban történő használatra (fröccsenő víz elleni védelem).
- A készülék víztől számított biztonsági távolsága legalább 2 m kell, hogy legyen.
- Óvja a dugós csatlakozókat a nedvességtől.
- A készüléket csak előírászerűen telepített dugaszolóaljzatra csatlakoztassa.

## Biztonságos üzemeltetés

- A készüléket nem szabad az elektromos vezetéknel fogva hordozni vagy húzni.
- A vezetékeket sérülésektől védetten fektesse le és ügyeljen arra, hogy senki ne eshessen el bennük.
- Csak akkor nyissa fel a készülék vagy a hozzá tartozó részek házát, ha erre a jelen útmutató kifejezetten felszólítja.
- Csak olyan munkálatokat végezzen a készüléken, amelyek a jelen útmutatóban ismertetve vannak. Ha az adott probléma nem szüntethető meg, forduljon felhatalmazott ügyfélszolgálati ponthoz vagy kétség esetén a gyártóhoz.
- Soha ne hajtson végre műszaki változtatásokat a készüléken.
- A készülékhez csak eredeti pótalkatrészeket és tartozékokat használjon.

## A jelen használati útmutatóról:

Ön ezen termék **Aqua Oxy** megvásárlásával jó döntést hozott.

Az első használatba vétel előtt olvassa el gondosan a használati útmutatót és ismerkedjen meg a készülékkel. Az készülékkel, vagy a készüléken végzett bármilyen munka esetén tartsa be a jelen útmutatóban leírtakat.

A készülék helyes és biztonságos használata érdekében feltétlenül vegye figyelembe a biztonsági előírásokat.

Őrizze meg gondosan a jelen használati útmutatót. Ha másnak adja a készüléket, adja oda ezt a használati útmutatót is.

## A jelen útmutatóban használt figyelmeztető utasítások

A jelen útmutatóban található figyelmeztetések jelzőszavak segítségével vannak csoportosítva, amelyek jelzik a veszély mértékét.



### FIGYELMEZTETÉS

- Lehetséges veszélyes helyzetet jelöl.
- A figyelmeztetés figyelmen kívül hagyása halált vagy rendkívül súlyos sérüléseket okozhat.



### VIGYÁZAT

- Lehetséges veszélyes helyzetet jelöl.
- A figyelmeztetés figyelmen kívül hagyása enyhe vagy könnyű sérüléseket okozhat.



### ÚTMUTATÁS

A jobb megértést vagy a lehetséges anyagi és környezeti károk megelőzésére szolgáló információk.

## A jelen útmutatóban használt utalások

- A Hivatkozás ábrára, pl. A ábra.
- Hivatkozás egy másik fejezetre.

## Csomagolás

A ábra	Darabszám	Leírás
1	1	Aqua Oxy 4800 5 m-es hálózati csatlakozó kábellel
2	1	Levegőkiömlő
3	1	Gumiadapter
4	1	Levegő elosztó
5	4	5 m-es levegőtömlő
6	4	Porlasztókó
7	2	Kapocs

## Rendeltetészerű használat

**Aqua Oxy 4800**, a továbbiakban: „készülék”, kizárólag csak normál tavi víz levegővel történő tisztítására használható. A csomagban lévő összes többi alkatrész is csak ezzel összefüggésben használható fel. Megengedett külső hőmérséklet: - 5 °C -tól + 45 °C -ig. A készülék halastóban és hal nélküli tóban is használható.

- Téli időszakban a készülék fagymentesítőként is használható a tó befagyásának megakadályozására. Ennek az a feltétele, hogy a külső hőmérséklet ne lépje túl a megengedett értéket.

## Felállítás és csatlakoztatás

### A készülék felállítása

- A készüléket vízszintesen és víztől védett, száraz helyen állítsa fel, legalább 2 m távolságra a tó szélétől (B, C).
- A készüléket a vízszint felett kell tartani, mert ellenkező esetben a visszafolyó víz kárt okoz benne. A hibás felállítás miatt keletkező károkért a garancia, illetve szavatosság keretében nem érvényesíthető reklamáció.
- A készüléket ne állítsák fel és ne üzemeltessék könnyen gyulladó vagy robbanékony anyagok közelében.



### ÚTMUTATÁS

Intervallum-üzem:

- Ha a készüléket intervallum-szerűen több órára kikapcsolják (pl. egy kapcsolóra segítségével), a készülék belsejében kondenzvíz képződhet. Ezért intervallum-üzemben a készülék csak zárt térben, szobahőmérsékleten használható.

Magas nedvességtartalmú környezetben történő használat:

- Magas nedvességtartalom esetén a készülék belsejében lévő fém alkatrészek könnyen korrodálhatnak. Ez normál jelenség és a garancia, illetve szavatosság keretében nem érvényesíthető reklamáció.

### A készülék csatlakoztatása

- Csavarozza fel a levegőkiömlőt (D ábra, 2) a tömítőgyűrűvel együtt a ház alsó részére,
- Helyezze a levegő-elosztót (D ábra, 4) a gumiadapter (3) nagy méretű nyílásába. A levegőkiömlőt (2) helyezze be a gumiadapter kis méretű nyílásába. Biztosítsa a kapcsolatot mindkét végén a mellékelt csatlakozásokkal (7).
- Kösse össze a porlasztókóvet (E ábra, 6) a levegőtömlővel (5), és helyezze a tóba. Csatlakoztassa a levegőtömlőt (5) szabad végét a levegő-elosztó (4) szabályozó-szelepehez (13). A levegőtömlőket a lehető legrövidebben kell tartani és védetten kell lefektetni.
- **Tudnivaló:** A levegő-elosztóhoz legfeljebb 4 porlasztókó csatlakoztatható.

## Üzembe helyezés

**Bekapcsolás:** Csatlakoztassa a készüléket a hálózatra. A készülék azonnal bekapcsol.

**Kikapcsolás:** Válassza le a készüléket a hálózatról.

Rövid idő után levegő áramlik ki a porlasztókóvekből. A levegőmennyiséget a szabályozó szelepen lévő csapokkal (E ábra, 13) lehet szabályozni.

## Hibaelhárítás

Hiba	Ok	Megoldás
A készülék nem működik.	Hiányzik a hálózati feszültség.	Ellenőrizze a hálózati feszültséget.
A készülék nem szállít levegőt, vagy a szállított mennyiség nem elegendő.	A szabályozó szelepek teljesen vagy részben zárva vannak	A szabályozó szelepek kinyitása
	A szabályozó szelepek elszennyeződtek	A szabályozó szelepek megtisztítása
	A porlasztókóvek elszennyeződtek.	A porlasztókó megtisztítása
	A levegőszűrő elszennyeződött.	A levegőszűrő cseréje
	Hibás a membrán.	Membránok cseréje
A készülék szokatlanul hangos.	Hibás a membrán vagy a szelepegység	A szelepegység ill. membrán cseréje

## Tisztítás és karbantartás

### A levegőszűrő cseréje

- Emelje le a védőfedelelet (F ábra, 8).
- Vegye ki a levegőszűrőt (9) és cserélje ki.
- Helyezze vissza a védőfedelelet (8) és reteszelve.

### Membránok cseréje



#### FIGYELMEZTETÉS

Halál vagy súlyos sérülések veszélyes elektromos feszültség miatt!

- Mielőtt vízbe nyúlna, feszültségmentesítse az összes, vízben lévő készüléket.
- A készüléken végzendő munka megkezdése előtt kapcsolja le a hálózati feszültséget.

A készüléket nem szabad hibás membránnal használni. Ha csak az egyik membrán hibás, akkor is párban cserélje azokat. Az eljárás mindkét esetben ugyanaz (G-J ábra). Amennyiben a cserét nem kívánja végrehajtani, kérjük forduljon szakkereskedőjéhez.

- Távolítsa el a csavarokat (10) és emelje le a ház felső részét (11) a ház alsó részéről (12).
- Távolítsa el a szelepegységen (15) lévő csavarokat (14). Helyezze külön a csavarokat a többi csavartól.
- Hajtsa oldalra a szelepegységet (15).
- Vegye le a csavarokat (16) az alátéttel (17) együtt a támasztó tárcsáról (18).
- Húzza le a támasztó tárcsát (18) a fedőlappal (19) együtt.
- Vegye le a membránfoglatot (21).
- Oldja ki a membránt (20) a membránfoglat (21) megnyomásával.
- Helyezze be az új membránt.
- Szerelje össze fordított sorrendben a készüléket.

### Tárolás/Teelés

Ha a készülék folyamatosan üzemel, akkor fagy esetén is telepítve maradhat. Ellenkező esetben a gépet száraz, fedett helyen (szoba hőmérsékleten) kell tárolni.

### Kopóalkatrészek

- Levegőszűrők
- Membrán
- Szelepegység

### Pótalkatrészek

Az OASE eredeti alkatrészeivel a készülék biztonságos marad és továbbra is megbízhatóan működik.

Alkatrészarajzokat és alkatrészeket internetes oldalunkon talál.

[www.oase.com/ersatzteile](http://www.oase.com/ersatzteile)

### Megsemmisítés



#### ÚTMUTATÁS

A készüléket nem szabad háztartási hulladékként ártalmatlanítani.

- A készüléket a kábel levágásával használhatatlanná kell tenni, és az arra előírányzott visszavételi rendszeren keresztül kell ártalmatlanítani.

## OSTRZEŻENIE

- Urządzenie może być używane przez dzieci od 8 lat i ponadto przez osoby o ograniczonych fizycznych i umysłowych zdolnościach, albo nie posiadających niezbędnego doświadczenia i wiedzy, gdy będą one pod nadzorem osoby odpowiedzialnej za bezpieczeństwo użytkowania tego urządzenia lub zostaną odpowiednio przez nią poinstruowane i poinformowane o wynikających stąd zagrożeniach.
- Dzieciom zabrania się zabawy z tym urządzeniem.
- Czyszczenie ani czynności serwisowe użytkownika nie mogą być wykonywane przez dzieci bez nadzoru osoby dorosłej.
- Śmierć lub ciężkie obrażenia przez porażenie prądem są możliwe! Przed włożeniem rąk do wody należy odłączyć od sieci wszystkie urządzenia elektryczne znajdujące się w wodzie.
- Urządzenie musi być zabezpieczone wyłącznikiem różnicowoprądowym, ze znamionowym prądem upływowym wynoszącym maksymalnie 30 mA.
- Urządzenie podłączyć tylko wtedy, gdy parametry elektryczne urządzenia i zasilania energią są zgodne. Dane urządzenia znajdują się na tabliczce znamionowej na urządzeniu; na opakowaniu lub w niniejszej instrukcji.
- Nie używać urządzenia, gdy przewody elektryczne lub obudowa są uszkodzone.
- Uszkodzonego przewodu podłączeniowego nie można wymienić. Oddać urządzenie do utylizacji.
- Nigdy nie zanurzać urządzenia w wodzie lub innych cieczach.

### Przepisy bezpieczeństwa

#### Instalacja elektryczna zgodna z przepisami

- Instalacje elektryczne muszą odpowiadać krajowym przepisom instalacyjnym i mogą być wykonywane tylko przez specjalistów elektryków.
- Specjalistą elektrykiem jest osoba, która w oparciu o swoje wykształcenie, wiedzę i doświadczenie jest zdolna i uprawniona do oceny oraz przeprowadzenia końcowego oddania do eksploatacji wykonanych prac. Do zadań specjalistów należy też określenie potencjalnych niebezpieczeństw i zapewnienie przestrzegania obowiązujących miejscowych oraz krajowych norm, przepisów i postanowień.
- W przypadku pytań i problemów należy zwrócić się do specjalisty elektryka.
- Przedłużacze przewodów i rozdzielacze prądu (np. listwy z gniaздkami) muszą być przeznaczone do użytkowania na wolnym powietrzu (zabezpieczone przed rozpryskami wody).
- Odstęp bezpieczeństwa urządzenia od wody musi wynosić co najmniej 2 m.
- Chronić złącza wtykowe przed wilgocią.
- Urządzenie podłączyć tylko do prawidłowo zainstalowanego gniazdka.

## Bezpieczna eksploatacja

- Nie przenosić ani ciągnąć urządzenia chwytając za przewód elektryczny.
- Przewody należy układać w sposób chroniony przed uszkodzeniami i tak, żeby nie stanowiły niebezpieczeństwa potknięcia się.
- Obudowę urządzenia oraz należących do niego elementów wolno otworzyć tylko wtedy, gdy jest to wyraźnie zalecane w instrukcji.
- Przy urządzeniu należy wykonywać tylko te prace, które są opisane w niniejszej instrukcji. Jeśli nie da się usunąć problemu we własnym zakresie, to należy zwrócić się do autoryzowanego punktu serwisowego lub w razie wątpliwości do producenta.
- Nie dokonywać żadnych przeróbek technicznych urządzenia.
- Używać tylko oryginalnych części zamiennych i oryginalnego wyposażenia dodatkowego.

## Informacje dotyczące instrukcji użytkowania

Kupując **Aqua Oxy**, dokonali Państwo dobrego wyboru.

Przed pierwszym uruchomieniem urządzenia należy uważnie przeczytać instrukcję użytkowania i zapoznać się z zasadą działania urządzenia. Wszystkie prace dotyczące tego urządzenia mogą być wykonywane tylko zgodnie z zaleceniami dostarczonej instrukcji.

Bezwzględnie przestrzegać przepisów bezpieczeństwa pracy w odniesieniu do prawidłowego i bezpiecznego użytkowania.

Instrukcję użytkowania należy przechowywać w bezpiecznym miejscu. W przypadku sprzedaży urządzenia nowemu właścicielowi należy przekazać również instrukcję użytkowania.

## Ostrzeżenia w niniejszej instrukcji

Ostrzeżenia w niniejszej instrukcji są klasyfikowane przez hasła ostrzegawcze, które określają wielkość zagrożenia.



### OSTRZEŻENIE

- Określa możliwą niebezpieczną sytuację.
- W razie lekceważenia może dojść do wypadku z ciężkimi lub śmiertelnymi obrażeniami.



### OSTROŻNIE

- Określa możliwą niebezpieczną sytuację.
- W razie lekceważenia może dojść do lekkich lub nieznacznych skaleczeń.



### WSKAZÓWKA

Informacje przyczyniające się do lepszego zrozumienia i do zapobiegania możliwym szkodom materialnym lub w środowisku naturalnym.

## Odośniki w niniejszej instrukcji

A Odośnik do rysunku, np. rysunek A.

→ Odośnik do innego rozdziału.

## Zakres dostawy

Rys. A	Ilość	Opis
1	1	Aqua Oxy 4800 z kablem sieciowym 5 m
2	1	Wylot powietrza
3	1	Adapter gumowy
4	1	Rozdzielacz powietrza
5	4	Wąż powietrzny 5 m
6	4	Kamień napowietrzający
7	2	Klamra

## Zastosowanie zgodne z przeznaczeniem

**Aqua Oxy 4800**, zwany dalej "Urządzeniem", może być używany wyłącznie do wzbogacania normalnej wody stawowej w powietrze. Także wszystkie inne części wchodzące w zakres dostawy mogą być używane tylko w tym celu. Dopuszczalna temperatura zewnętrzna: + 5°C do + 45°C. Urządzenie może być stosowane w stawach zarybionych i niezarybionych.

- W okresie zimy urządzenie może służyć do odmrażania i zapobiegania zamarzaniu stawu pod warunkiem, że nie zostanie przekroczona dopuszczalna minimalna temperatura zewnętrzna.

## Ustawienie i podłączenie

### Umiejscowienie urządzenia

- Urządzenie należy ustawić poziomo, w zabezpieczonym przed działaniem wody suchym miejscu, co najmniej 2 m od brzegu (B, C).
- Urządzenie należy ustawić ponad poziomem wody, w przeciwnym razie zostanie uszkodzone przez cofającą się wodę. Uszkodzenia spowodowane nieprawidłowym ustawieniem nie podlegają roszczeniom z tytułu gwarancji lub rękojmi.
- Nie wolno ustawiać i użytkować urządzenia w pobliżu materiałów łatwopalnych i wybuchowych.



### WSKAZÓWKA

Eksploatacja interwałowa:

- Jeżeli urządzenie wyłączane jest w interwałach na kilka godzin (np. przez czasownik), to w przestrzeni wewnętrznej urządzenia może zbierać się woda kondensacyjna. Dlatego w przypadku eksploatacji interwałowej należy ustawiać urządzenie wyłącznie w zamkniętym pomieszczeniu w temperaturze pokojowej. Eksploatacja w otoczeniu o wysokiej wilgotności powietrza.
- Przy wysokiej wilgotności powietrza części metalowe we wnętrzu urządzenia mogą łatwo korodować. Jest to normalne i nie podlega roszczeniom z tytułu gwarancji lub rękojmi.

### Podłączanie urządzenia

- Wkręcić wylot powietrza (rys. D, 2) z uszczelką do części dolnej obudowy.
- Włożyć rozdzielacz powietrza (rys. C, 4) w duży otwór adaptera gumowego (3). Włożyć wylot powietrza (2) w mały otwór adaptera gumowego. Zabezpieczyć połączenie na obu końcach załączonymi klamrami (7).
- Połączyć kształtkę napowietrzającą (rys. E, 6) z węzłem powietrznym (5) i umieścić w stawie. Wolny koniec węża powietrznego (5) podłączyć do zaworu regulacyjnego (13) rozdzielacza powietrza (4). Przewody powietrza powinny być możliwie krótkie i ułożone tak, aby nie uległy uszkodzeniu.
- **Wskazówka:** Do rozdzielacza powietrza można podłączyć maksymalnie 4 kształtki napowietrzające.

## Rozruch

**Włączenie:** Połączyć urządzenie z siecią. Urządzenie włącza się natychmiast.

**Wyłączenie:** Odłączyć urządzenie od sieci.

Po chwili z kształtek napowietrzających wypływa powietrze. Ilość przepływającego powietrza można regulować kurkami na zaworze regulacyjnym (rys. E, 13).

## Usuwanie usterek

Usterka	Przyczyna	Środki zaradcze
Urządzenie nie pracuje	Brak napięcia sieciowego	Sprawdzić napięcie sieciowe
Urządzenie nie tłoczy powietrza lub ilość tłoczonego powietrza jest niewystarczająca	Zawory regulacyjne zamknięte całkiem lub częściowo	Otworzyć zawory regulacyjne
	Zawory regulacyjne zabrudzone	Oczyścić zawory regulacyjne
	Kształtki napowietrzające są brudne	Wyczyścić kształtki napowietrzające
	Filtr powietrza zabrudzony	Wymiana filtra powietrza
Urządzenie pracuje zbyt głośno	Membrana uszkodzona	Wymienić membranę
	Uszkodzona jednostka zaworowa lub membrana	Wymienić jednostkę zaworową lub membranę

## Czyszczenie i konserwacja

### Wymiana filtra powietrza

- Podnieść pokrywę ochronną (rys. F, 8).
- Wyjąć i wymienić filtr powietrza (9).
- Ponownie nałożyć i zatrzasknąć pokrywę ochronną (8).

### Wymiana membrany



#### OSTRZEŻENIE

Śmierć lub ciężkie obrażenia przez porażenie niebezpiecznym napięciem elektrycznym!

- Przed włożeniem rąk do wody należy odłączyć napięcie sieciowe wszystkich znajdujących się w wodzie urządzeń.
- Przed rozpoczęciem prac przy urządzeniu należy odłączyć napięcie sieciowe.

Urządzenie nie może być używane z uszkodzonymi membranami. Nawet, gdy tylko jedna membrana jest uszkodzona, należy zawsze wymieniać obie. Sposób postępowania jest identyczny (rys. G-J). Jeśli nie zamierzają Państwo dokonywać wymiany samodzielnie, należy zwrócić się do najbliższego sprzedawcy.

- Usunąć śruby (10) i zdjąć górną część obudowy (11) z dolnej części obudowy (12).
- Usunąć śruby (14) na jednostce zaworowej (15). Te śruby odłożyć osobno od innych.
- Odchylić jednostkę zaworową (15) na bok.
- Usunąć śrubę (16) z podkładką (17) z podkładki nośnej (18).
- Ściągnąć podkładkę nośną (18) z pokrywką (19).
- Zdjąć obudowę membrany (21).
- Naciskając wyjąć membranę (20) z obudowy (21).
- Włożyć nową membranę.
- Zmontować urządzenie, wykonując czynności opisane powyżej w odwrotnej kolejności.

### Magazynowanie / Przechowywanie w okresie zimowym

Jeśli urządzenie pracuje w trybie ciągłym, może pozostać zainstalowane podczas mrozu. W przeciwnym razie należy przechowywać urządzenie w suchym pomieszczeniu (temperatura pokojowa).

### Części ulegające zużyciu

- Filtr powietrza
- Membrana
- Jednostka zaworowa

### Części zamienne

Dzięki oryginalnym częściom zamiennym OASE urządzenie pozostaje bezpieczne i będzie nadal niezawodnie działać.

Rysunki i wykazy części zamiennych znajdują się na naszej stronie internetowej.

[www.oase.com/ersatzteile](http://www.oase.com/ersatzteile)

### Usuwanie odpadów



#### WSKAZÓWKA

Urządzenia nie wolno wyrzucać do pojemnika na odpady komunalne.

- Urządzenie uczynić nienadającym się do użytku poprzez odcięcie kabla zasilającego i oddać do utylizacji tylko poprzez przewidziany do tego system zwrotów.



Překlad originálu Návodu k použití.

## VAROVÁNÍ

- Tento přístroj nesmí být používán dětmi do 8 let a kromě toho i osobami se sníženými fyzickými, sensorickými nebo mentálními schopnostmi nebo nedostatkem zkušeností a vědomostí, pokud nejsou pod dohledem nebo nebyly poučeny o bezpečném používání přístroje a mohou z tohoto důvodu vzniknout nebezpečí.
- Děti si nesmí s přístrojem hrát.
- Čištění a uživatelská údržba nesmí být prováděna dětmi bez dozoru.
- Může dojít ke smrti nebo těžkým zraněním elektrickým proudem! Dříve, než sáhnete do vody, odpojte všechny elektrické přístroje, které jsou ve vodě, od elektrická síť.
- Přístroj musí být zajištěn pomocí ochranného zařízení chybného proudu s jmenovitým poruchovým proudem maximálně 30 mA.
- Přístroj zapojte pouze tehdy, shodují-li se elektrické údaje přístroje s údaji elektrického napájení. Údaje o přístroji se nachází na typovém štítku přístroje, na obalu nebo v tomto návodu.
- Přístroj nesmíte používat, pokud jsou poškozené elektrické vodiče nebo kryty.
- Poškozený přívodní kabel nelze vyměnit. Přístroj zlikvidujte.
- Nenamáčejte přístroj nikdy do vody nebo jiných kapalin.

### Bezpečnostní pokyny

#### Elektrická instalace podle předpisů

- Elektrické instalace musí odpovídat národním ustanovením pro zřizovatele a smí je provádět pouze kvalifikovaný elektrikář.
- Za kvalifikovaného elektrikáře je považována osoba, která je na základě svého odborného vzdělání, znalostí a zkušeností způsobilá a oprávněná provádět jí zadané práce. Práce odborníka zahrnuje také rozeznání možného nebezpečí a dodržování příslušných místních a národních norem, předpisů a ustanovení.
- S případnými otázkami a potížemi se obraťte na kvalifikovaného elektrikáře.
- Prodlužovací vedení a elektrický rozvaděč (např. zásuvkový systém) musí být určeny k užití ve venkovním prostředí (odstříkující voda).
- Bezpečná vzdálenost přístroje od vody musí činit nejméně 2 m.
- Chraňte konektorové spoje před vlhkostí.
- Připojte přístroj pouze ke správně instalované zásuvce.

## Bezpečný provoz

- Nepřenášejte přístroj za elektrické vodiče ani jej za ně netahejte.
- Vodiče instalujte tak, aby byly chráněné před poškozením a pamatujte, že o ně nesmí nikdo zakopnout.
- Otevírejte kryt přístroje nebo příslušné díly pouze za předpokladu, že jste k tomu vysloveně vyzváni v návodu.
- Provádějte na přístroji pouze takové práce, které jsou popsány v tomto návodu. Pokud nelze problémy odstranit, kontaktujte autorizovaný zákaznický servis nebo v případě pochybností výrobce.
- Nikdy neprovádějte technické změny na zařízení.
- Používejte pro přístroj pouze originální náhradní díly a příslušenství.

## O tomto návodu k obsluze

Koupě tohoto výrobku **Aqua Oxy** byla dobrou volbou.

Ještě před prvním použitím tohoto zařízení si pečlivě přečtěte návod k použití a dobře se s vaším novým zařízením seznámte. Veškeré práce na tomto a s tímto přístrojem mohou být prováděny jen podle přiloženého návodu.

Bezpodmínečně dodržujte bezpečnostní pokyny pro správné a bezpečné používání.

Tento návod k použití pečlivě uschovejte. Při změně vlastníka předejte i návod k použití.

## Výstražná upozornění v tomto návodu

Varovné pokyny v tomto návodě jsou klasifikovány pomocí signálních slov, které označují míru nebezpečí.



### VAROVÁNÍ

- Označuje možnou nebezpečnou situaci.
- Při nedodržení můžou být důsledkem smrt nebo těžká zranění.



### OPATRŇ

- Označuje možnou nebezpečnou situaci.
- Při nedodržení můžou být důsledkem lehká nebo nepatrná zranění.



### UPOZORNĚNÍ

Informace, které slouží pro lepší pochopení nebo předcházení možným materiálními škodám nebo škodám na životním prostředí.

## Upozornění v tomto návodu

A Odkaz na jeden z obrázků., např. obrázek A.

→ Odkaz k jiné kapitole.

## Rozsah dodávky

Obr. A	Počet	Popis
1	1	Aqua Oxy 4800 s 5m napájecím přívodním kabelem
2	1	Vypouštění vzduchu
3	1	Gumový adaptér
4	1	Rozdělovač vzduchu
5	4	5m vzduchová hadice
6	4	Vzduchovací kámen
7	2	Svorka

## Použití v souladu s určeným účelem

**Aqua Oxy 4800**, dále jen přístroj, se smí používat výhradně k obohacení normální vody v jezírku vzduchem. Také všechny ostatní díly ze zásuvkového spojení smí být používány pouze k tomuto účelu. Přípustná venkovní teplota: – 5 °C až +45 °C. Přístroj může být používán pro jezírka s rybí obsádkou nebo bez ní.

- Během zimního období může přístroj sloužit jako rozmrazovač a zamezit zamrznutí jezírka. Předpokladem je, že nebude překročena přípustná venkovní teplota.

## Instalace a připojení

### Instalace přístroje

- Přístroj instalujte vodorovně a vodotěsně na suchém místě, ve vzdálenosti minimálně 2 m od okraje jezírka (B, C).
- Přístroj je nutné nainstalovat nad hladinu vody, protože jinak dojde k poškození z důvodu zpětné vody. Škody způsobené nesprávnou instalací nelze uplatnit v rámci záruky nebo je reklamovat.
- Neumísťujte a nepoužívejte přístroj v blízkosti vysoce hořlavých nebo výbušných materiálů.



### UPOZORNĚNÍ

Intervalový provoz:

- Pokud se zařízení vypne v intervalech na několik hodin (např. pomocí časového spínače), může uvnitř přístroje dojít ke kondenzaci. Proto v případě intervalového provozu přístroj umístěte pouze v uzavřeném prostoru při pokojové teplotě.

Provoz v prostředí s vysokou vlhkostí:

- Pokud je vlhkost vzduchu vysoká, mohou kovové části uvnitř přístroje snadno korodovat. To je normální a nelze na ně uplatnit záruku nebo je reklamovat.

### Připojte přístroj

- Našroubujte vypouštění vzduchu (obr. D, 2) s těsnícím kroužkem do spodní části krytu.
- Vložte rozdělovač vzduchu (obr. D, 4) do velkého otvoru gumového adaptéru (3). Vložte vypouštění vzduchu (2) do malého otvoru gumového adaptéru. Zajistěte spoj na obou koncích pomocí příložených svorek (7).
- Spojte vzduchovací kámen (obr. E, 6) se vzduchovou hadicí (5) a umístěte jej do jezírka. Připojte volný konec vzduchové hadice (5) k regulačnímu ventilu (13) rozdělovače vzduchu (4). Vzduchové hadice by měly být co nejkratší a uloženy chráněným způsobem.
- **Upozornění:** K rozdělovači vzduchu je možné připojit maximálně 4 vzduchovací kameny.

## Uvedení do provozu

**Zapnutí:** Zapojte přístroj do sítě. Přístroj se okamžitě zapne.

**Vypnutí:** Odpojte přístroj od sítě.

Po krátké době bude ze vzduchovacích kamenů vycházet vzduch. Objem vzduchu lze regulovat pomocí kohoutů na regulačním ventilu (obr. E, 13).

## Odstraňování poruch

Porucha	Příčina	Náprava
Přístroj neběží	Není přítomno síťové napětí	Zkontrolujte síťové napětí
Přístroj nečerpá vzduch nebo čerpané množství není dostatečné	Regulační ventily jsou zcela nebo částečně zavřené	Regulační ventily otevřete
	Regulační ventily jsou zanesené	Regulační ventily vyčistěte
	Vzduchovací kameny jsou znečištěné	Vzduchovací kameny vyčistěte
	Vzduchový filtr je znečištěný	Vzduchový filtr vyměňte
	Membrána je defektní	Membrány vyměňte
Přístroj je nezvykle hlučný	Vadná ventilová jednotka nebo membrána	Ventilovou jednotku nebo membránu vyměňte

## Čištění a údržba

### Výměna vzduchového filtru

- Zvedněte ochranný kryt (obr. F, 8).
- Vyměňte a vyměňte vzduchový filtr (9).
- Ochranný kryt (8) nasadte zpět a zaklapněte.

### Výměna membrán



#### VAROVÁNÍ

Smrt nebo těžká zranění nebezpečným elektrickým napětím!

- Dříve než budete sahat do vody, vypněte veškerá zařízení nacházející se pod vodou, která jsou pod napětím.
- Než začnete pracovat se zařízením, odpojte síťové napětí.

Přístroj nesmí být provozován s defektními membránami. I když je vadná pouze jedna membrána, vždy vyměňte celý pár. Postup je stejný (obr. G-J). Neměli byste sami provádět výměnu, obraťte se prosím na vašeho odborného prodejce.

- Vyšroubujte šrouby (10) a sejměte horní část krytu (11) ze spodní části krytu (12).
- Vyšroubujte šrouby (14) na ventilové jednotce (15). Šrouby uložte odděleně od ostatních šroubů.
- Sklopte ventilovou jednotku (15) stranou.
- Vyšroubujte šroub (16) s podložkou (17) z opěrné podložky (18).
- Vytáhněte opěrnou podložku (18) z krycí podložky (19).
- Demontujte držák membrány (21).
- Uvolněte membránu (20) vytlačení z držáku membrány (21).
- Vložte novou membránu.
- Přístroj sestavte v opačném pořadí.

### Uložení/zazimování

Pokud se přístroj nachází v nepřetržitém provozu, může zůstat nainstalované i v mrazu. V opačném případě skladujte přístroj v suchém vnitřním prostředí (při pokojové teplotě).

### Súčasti podliehajúce opotrebeniu

- Vzduchový filtr
- Membrána
- Ventilová jednotka

### Náhradní díly

S originálními díly výrobce OASE zůstane zařízení bezpečné a bude nadále spolehlivě fungovat. Výkresy náhradních dílů a náhradní díly naleznete na naší internetové stránce.

[www.oase.com/ersatzteile](http://www.oase.com/ersatzteile)

### Likvidace



#### UPOZORNĚNÍ

Toto zařízení nesmí být likvidováno společně s domovním odpadem.

- Přístroj znehodnotit odříznutím kabelu a zabránit dalšímu použití. Zlikvidovat vhodným systémem zpětného odběru.

## VÝSTRAHA

- Tento prístroj môžu používať deti staršie ako 8 rokov a osoby so zníženými fyzickými, zmyslovými alebo mentálnymi schopnosťami alebo s nedostatočnými skúsenosťami a znalosťami, keď sú pod dohľadom alebo boli poučené o bezpečnom používaní prístroja a pochopili nebezpečenstvá, ktoré z toho vyplývajú.
- Deti sa s prístrojom nesmú hrať.
- Deti nesmú vykonávať čistenie a používateľskú údržbu.
- Smrť alebo ťažké zranenia spôsobené zásahom elektrického prúdu! Skôr než siahnete do vody, odpojte od siete všetky zariadenia, ktoré sa nachádzajú vo vode.
- Prístroj musí byť zabezpečený ochranným zariadením proti chybnému prúdu s menovitým chybným prúdom, ktorý nie je väčší než 30 mA.
- Prístroj pripájajte iba vtedy, ak sa zhodujú elektrické údaje prístroja a jeho napájania. Údaje o prístroji sa nachádzajú na typovom štítku prístroja, na obale alebo v tomto návode na obsluhu.
- Nepoužívajte zariadenie, ak sú elektrické prípojky alebo kryty poškodené.
- Poškodené pripojovacie vedenia sa nedajú nahradiť. Zlikvidujte prístroj.
- Prístroj nikdy neponárajte do vody ani iných tekutín.

### Bezpečnostné pokyny

#### Elektrická inštalácia podľa predpisov

- Elektrické inštalácie musia zodpovedať národným predpisom pre zriaďovateľov inštalácie a môže ich vykonávať iba kvalifikovaný elektrikár.
- Za kvalifikovaného elektrikára sa považuje osoba, ktorá je na základe svojho odborného vzdelania, znalostí a skúsenosti schopná a oprávnená posudzovať a vykonávať zadané činnosti. Práca odborníka zahŕňa tiež rozpoznanie možných nebezpečenstiev a rešpektovanie regionálnych a národných noriem, predpisov a nariadení.
- Pri otázkach a problémoch sa obráťte na kvalifikovaného elektrikára.
- Predlžovacie rozvody a rozdeľovač prúdu (napr. lišty so zásuvkami) musia byť vhodné na používanie v vonku (chránené pred striekajúcou vodou).
- Bezpečnostná vzdialenosť prístroja od vody musí byť minimálne 2 m.
- Zástrčkové spoje chráňte pred vlhkosťou.
- Pripojte prístroj len na zásuvku inštalovanú podľa predpisov.

## Bezpečná prevádzka

- Prístroj neneste a neťahajte za elektrické vedenie.
- Vedenia uložte tak, aby boli chránené pred poškodeniami a dbajte na to, aby o ne nemohol nikto zakopnúť.
- Kryt prístroja a príslušných dielov otvárajte len vtedy, ak je to výslovne uvedené v tomto návode.
- Na prístroji vykonávajte iba činnosti, ktoré sú opísané v tomto návode. Ak nie je možné problémy odstrániť, kontaktujte autorizované miesto zákaznickeho servisu alebo v prípade pochybností výrobcu.
- Nikdy nevykonávajte technické zmeny na prístroji.
- Používajte pre prístroj len originálne náhradné diely a príslušenstvo.

## O tomto návode na používanie

S kúpou **Aqua Oxy** ste urobili dobré rozhodnutie.

Pred prvým použitím prístroja si starostlivo prečítajte návod na použitie a oboznámte sa s prístrojom. Všetky práce na tomto prístroji a s týmto prístrojom smú byť vykonávané len podľa priloženého návodu.

Bezpodmienečne dodržiavajte bezpečnostné pokyny pre správne a bezpečné používanie.

Tento návod na použitie starostlivo uschovajte. Pri zmene vlastníka, prosím odovzdajte ďalej aj návod na použitie.

## Informácie o nebezpečenstve v tomto návode

Výstražné pokyny v tomto návode sú klasifikované signálnymi slovami, ktoré indikujú mieru ohrozenia.



### VÝSTRAHA

- Označuje možnú nebezpečnú situáciu.
- V prípade nerešpektovania môže mať za následok smrť alebo najťažšie poranenia.



### OPATRNE

- Označuje možnú nebezpečnú situáciu.
- V prípade nerešpektovania môže byť následkom ľahké alebo zanedbateľné poranenie.



### UPOZORNENIE

Informácie, ktoré slúžia na lepšie porozumenie alebo na predchádzanie možným vecným škodám alebo poškodeniu životného prostredia.

## Odkazy v tomto návode

A Odkaz na obrázok, napr. obrázok A.

→ Odkaz na inú kapitolu.

## Rozsah dodávky

Obr. A	Počet	Opis
1	1	Aqua Oxy 4800 s 5 m sieťovým káblom
2	1	Výstup vzduchu
3	1	Gumový adaptér
4	1	Rozdeľovač vzduchu
5	4	5 m vzduchová hadica
6	4	Prevzdušňovací kameň
7	2	Svorka

## Použitie v súlade s určeným účelom

Aqua Oxy 4800 , ďalej len „prístroj“, sa smie používať iba na čistenie normálnej vody v jazierku so vzduchom. Tiež ostatné súčasti z obsahu dodávky sa môžu používať iba v tejto súvislosti. Dovolená vonkajšia teplota: -5 °C až +45 °C. Prístroj sa smie používať v jazierkach s rybami alebo bez nich.

- Počas zimnej periódy môže prístroj slúžiť ako udržiavač pred zamrznutím, aby zabránil zamrznutiu jazierka. Predpokladom je, aby neboli prekročené prípustné vonkajšie teploty.

## Inštalácia a pripojenie

### Inštalácia prístroja

- Postavte prístroj vodorovne a tak, aby bol chránený pred vodou, na suchom mieste, min. 2 m od okraja vodnej nádrže (B, C).
- Prístroj sa musí nainštalovať nad hladinou vody, inak bude poškodený spätným tokom vody. Škody spôsobené nesprávnou inštaláciou nie je možné reklamovať v rámci záruky.
- Prístroj neinštalujte ani neprevádzkujte v blízkosti horľavých alebo výbušných materiálov.



### UPOZORNENIE

Intervalová prevádzka:

- Ak sa prístroj vypína v intervaloch na viac hodín (napr. spínacími hodinami), môže sa vo vnútornom priestore prístroja tvoriť kondenzát. Preto pri intervalovej prevádzke nainštalujte prístroj len v uzavretej miestnosti pri izbovej teplote.

Prevádzka v okolí s vysokou vlhkosťou vzduchu.

- Pri vysokej vlhkosti vzduchu môžu kovové diely vo vnútornom priestore prístroja jemne skorodovať. Tento jav je normálny a nedá sa reklamovať v rámci záruky.

### Zapojiť prístroj

- Naskrutkujte výstup vzduchu (obr. D, 2) s tesniacim krúžkom do spodného dielu prístroja.
- Zasuňte rozdeľovač vzduchu (obr. D, 4) do veľkého otvoru gumového adaptéra (3). Zasuňte rozdeľovač vzduchu (2) do malého otvoru gumového adaptéra. Zaisťte pripojenie na oboch koncoch priloženými svorkami (7).
- Prevzdušňovací kameň (obr. E, 6) spojte so vzduchovou hadicou (5) a umiestnite v jazierku. Volný koniec vzduchovej hadice (5) nasuňte na regulačný ventil (13) rozdeľovača vzduchu (4). Vzduchové hadice ponechajte čo najkratšie a položte ich tak, aby boli chránené.
- **Upozornenie:** Na rozdeľovač vzduchu je možné pripojiť maximálne 4 prevzdušňovacie kamene.

## Uvedenie do prevádzky

**Zapnutie:** Prístroj pripojte na sieť. Prístroj sa okamžite zapne.

**Vypnutie:** Odpojte prístroj od siete.

Po krátkej dobe vystupuje vzduch z prevzdušňovacích kameňov. Množstvo vzduchu je možné regulovať kohútikmi na regulačnom ventilu (obr. E, 13).

## Odstráňte poruchu

Porucha	Príčina	Náprava
Prístroj nebeží.	Chýba sieťové napätie	Skontrolujte sieťové napätie
Prístroj nedodáva vzduch alebo dodávané množstvo je nedostačujúce	Regulačné ventily sú úplne alebo sčasti zatvorené	Otvorte regulačné ventily
	Regulačné ventily sú znečistené	Vyčistite regulačné ventily
	Prevzdušňovacie kamene sú znečistené	Vyčistite prevzdušňovacie kamene
	Vzduchový filter je znečistený	Výmena vzduchových filtrov
Prístroj je nezvyčajne hlasný	Chýbná membrána	Vymeňte membránu
	Ventilačná jednotka alebo membrána je poškodená	Vymeňte ventilačnú jednotku, príp. membránu

## Čistenie a údržba

### Výmena vzduchových filtrov

- Zdvihnite ochranný kryt (obr. F, 8)
- Vyberte vzduchový filter (9) a vymeňte.
- Opäť osadte ochranný kryt (8) a nechajte ho zapadnúť.

### Výmena membrán



#### V Ý S T R A H A

Smrť alebo ťažké zranenia spôsobené nebezpečným elektrickým napätím!

- Skôr než sahnete do vody, vypnite všetky zariadenia, ktoré sa vo vode nachádzajú.
- Pred prácami na prístroji vypnite sieťové napätie.

Prístroj nesmie byť prevádzkovaný s chybnými membránami. Aj keď je chybná len jedna membrána, je potrebné vymeniť celý pár. Postup je rovnaký (obr. G-J). Ak by ste nemali urobiť výmenu sami, obráťte sa na vášho odborného predajcu.

- Odstráňte skrutky (10) a odoberte horný diel krytu (11) zo spodného dielu krytu (12).
- Odstráňte skrutky (14) na ventilačnej jednotke (15). Skrutky odložte oddelene od ostatných skrutiek.
- Ventilačnú jednotku (15) sklopte na stranu.
- Odstráňte skrutku (16) s podložkou (17) z opornej podložky (18).
- Stiahnite opornú podložku (18) s fóliou (19).
- Vyberte úchytку membrány (21).
- Vyberte membránu (20) stlačením z úchytky membrány (21).
- Vložte novú membránu.
- Zostavte prístroj v opačnom poradí.

### Uloženie/prezimovanie

Ak je prístroj v nepretržitej prevádzke, môže zostať nainštalovaný aj za mrazu. V opačnom prípade skladujte prístroj v suchej miestnosti (teplota miestnosti).

### Súčasti podliehajúce opotrebeniu

- Vzduchové filtre
- Membrána
- Ventilačná jednotka

### Náhradné diely

S originálnymi dielmi od spoločnosti OASE zostane prístroj bezpečný a bude aj naďalej spoľahlivo fungovať.

Výkresy náhradných dielov a náhradné diely možno nájsť na našich internetových stránkach.

[www.oase.com/ersatzteile](http://www.oase.com/ersatzteile)

### Likvidácia



#### U P O Z O R N E N I E

Tento prístroj sa nesmie likvidovať spolu s domovým odpadom.

- Prístroj znefunkčnite odrezaním kábla a zlikvidujte ho cez príslušný zberný systém.



## OPOZORILO

- To napravo lahko uporabljajo otroci, stari 8 let in več, ter osebe z zmanjšanimi telesnimi, zaznavnimi ali psihičnimi sposobnostmi ali osebe s pomanjkanjem izkušenj in znanja, če so pri tem pod nadzorom ali so bile seznanjene z varno uporabo naprave in razumejo posledične nevarnosti.
- Otroci se ne smejo igrati z napravo.
- Čiščenja in uporabniškega vzdrževanja ne smejo izvajati otroci, ki so brez nadzora.
- Možnosti smrti ali hudih telesnih poškodb zaradi električnega udara! Preden posegate v vodo, odklopite z omrežja vse naprave, ki se nahajajo v vodi.
- Napravo morate zavarovati z varovalno napravo za okvarni tok z odmero okvarnega toka maksimalno 30 mA.
- Napravo smete priključiti samo, če se električni podatki naprave ujemajo s podatki električnega napajanja. Podatke o napravi najdete na tipski tablici na napravi, na embalaži ali v teh navodilih.
- Naprave ne uporabljajte, če so električni kabli ali ohišje poškodovani.
- Okvarjene priključne napeljave ni mogoče zamenjati. Odvrzite napravo med odpadke.
- Naprave nikoli ne potaplajte v vodo ali druge tekočine.

### Varnostna navodila

#### Pravilna električna namestitvev

- Električne instalacije morajo ustrezati nacionalnim graditeljskim določilom in jih sme prevzeti samo strokovnjak za elektriko.
- Oseba velja za strokovnjaka za elektriko, ko je kvalificiran zaradi svoje strokovne izobrazbe, znanja in izkušenj in je upravičen, da poveri in presodi delo in ga izvede. Delo strokovnjaka zajema tudi spoznavanje možnih nevarnosti in opazovanje zadevnih regionalnih in nacionalnih norm, predpisov in določil.
- Če imate kakršnakoli vprašanja in probleme, se obrnite na strokovnjaka.
- Podaljšek napeljave in električni delilnik (npr. razdelilniki z več vtičnicami) morata biti primerna za uporabo na prostem (zaščiten pred škropljenjem).
- Varnostna razdalja med napravo in vodo mora biti vsaj 2 m.
- Vtično povezavo zaščitite pred vlago.
- Napravo je dovoljeno priključiti le v instalirano vtičnico, ki je v skladu s predpisi.

## Varna uporaba

- Naprave med nošenjem ne držite ali vlečite za električni kabel.
- Vode polagajte tako, da so zaščiteni pred poškodbami, hkrati pa pazite, da nihče ne more pasti čez njih.
- Ohišje naprave ali pripadajočih delov odpirajte samo, če ste v teh navodilih izrecno pozvani k temu.
- Na napravi opravljajte samo tista dela, ki so opisana v teh navodilih. Če težav ni mogoče odpraviti, se obrnite na pooblaščen servisno službo ali v primeru dvoma na proizvajalca.
- Na napravi ni dovoljeno izvajati tehničnih sprememb.
- Za napravo uporabljajte samo originalne nadomestne dele in pribor.

## Informacije glede teh navodil za uporabo

Z nakupom tega izdelka **Aqua Oxy** ste dobro izbrali.

Pred prvo uporabo natančno preberite navodila za uporabo naprave in dobro spoznajte napravo. Vsa dela na in z tem aparatom se smejo izvajati samo v skladu s pričujočimi navodili za uporabo.

Obvezno upoštevajte varnostna navodila za varno in pravilno uporabo.

Navodila za uporabo skrbno shranite. V primeru menjave lastnika priložite napravi tudi navodila za uporabo.

## Opozorila v teh navodilih

Opozorila v teh navodilih so razvrščena s signalnimi besedami, ki prikazujejo stopnjo nevarnosti.



### OPOZORILO

- Opisuje morebitno nevarno situacijo.
- Pri neupoštevanju lahko pride do smrti ali hudih telesnih poškodb.



### PREDVIDNO

- Opisuje morebitno nevarno situacijo.
- Pri neupoštevanju lahko pride do lahkih ali majhnih telesnih poškodb.



### OPOMBA

Informacije, ki so namenjene boljšemu razumevanju ali preprečevanju morebitne materialne ali okoljske škode.

## Reference v teh navodilih

A Sklic na eno sliko, npr. sliko A.

→ Sklic na neko drugo poglavje.

## Vsebina pošiljke

Slika A	Število	Opis
1	1	Aqua Oxy 4800 s 5 m napajalnega kabla
2	1	Izpust zraka
3	1	Gumijasti adapter
4	1	Razdelilnik zraka
5	4	5 m zračnice
6	4	Prezračevalni kamen
7	2	Sponka

## Pravilna uporaba

**Aqua Oxy 4800**, v nadaljevanju imenovana "Naprava", se sme uporabljati izključno za obogatitev normalne vode v ribniku z zrakom. Tudi vse druge dobavljene dele smete uporabljati samo v tem sklopu. Dovoljena zunanja temperatura: – 5° C do + 45° C. Napravo smete uporabljati za ribnike z ali brez ribjega staleža.

- V zimskem času lahko napravo uporabljate kot pripomoček za preprečevanje nastajanja ledu in s tem preprečite, da bi ribnik zamrznil. Predpogoj je, da dovoljena zunanja temperatura ni prekoračena.

## Postavitev in priklop

### Postavitev naprave

- Napravo namestite vodoravno in jo zaščitite pred vodo, na suho mesto, oddaljeno vsaj 2 m od roba ribnika (B, C).
- Napravo morate postaviti nad vodno gladino, saj se lahko naprava sicer poškoduje zaradi vode, ki priteka nazaj. Poškodb, ki nastanejo zaradi napačne postavitve, ni mogoče reklamirati v okviru garancije ali jamstva.
- Naprave ne postavljajte in poganjajte v bližini rahlo vnetljivih ali eksplozivnih materialov.



### OPOMBA

Intervalno delovanje:

- Če je naprava za več ur izklopljena v intervalih (npr. prek časovne ure), lahko v notranjosti naprave pride do nastajanja kondenzata. Napravo zato v primeru intervalnega delovanja postavite samo v zaprtem prostoru pri sobni temperaturi.

Uporaba v okolju z visoko vlažnostjo zraka:

- Pri visoko vlažnosti zraka lahko kovinski deli v notranjosti naprave hitro zarjavijo. To je normalno in zato ni predmet reklamacije v okviru garancije ali jamstva.

### Priključite napravo

- Izpust zraka (Slika D, 2) s tesnilnim obročem privijte v spodnji del ohišja.
- Razdelilnik zraka (Slika D, 4) vtaknite v odprtino gumijastega adapterja (3). Izpust zraka (2) vtaknite v malo odprtino gumijastega adapterja. Povezavi na obeh koncih zavarujte s priloženima sponkama (7).
- Prezračevalni kamen (Slika E, 6) povežite z zračnico (5) in postavite v ribnik. Prost konec zračnice (5) namestite na regulacijski ventil (13) razdelilnika zraka (4). Cevi za zrak naj bodo čim krajše in varno položene.
- **Napotek:** Na razdelilnik zraka lahko dodate največ 4 prezračevalne kamne.

## Zagon

**Vklop:** Priključite napravo na električno omrežje. Naprava se takoj vklopi.

**Izklop:** Napravo odklopite od omrežja.

Po kratkem času iz prezračevalnih kamnov začne izhajati zrak. Količino zraka lahko nastavite s pipami na regulirnem ventilu (Slika E, 13).

## Odpravljanje motenj

Motnja	Vzrok	Ukrep
Naprave ne deluje	Ni omrežne napetosti.	Preverite omrežno napetost.
Naprava ne črpa zraka ali pa je prečrpana količina nezadostna	Regulirni ventili so popolnoma ali delno zaprti	Odprite regulirne ventile
	Regulirni ventili so umazani	Očistite regulirne ventile
	Prezračevalni kamni so umazani	Očistite prezračevalne kamne
	Zračni filter je umazan	Menjava zračnega filtra
Naprava je nenavadno glasna	Membrana je poškodovana	Zamenjajte membrano
	Enota ventila ali membrana je poškodovana	Zamenjajte enoto ventila ali membrano

## Čiščenje in vzdrževanje

### Menjava zračnega filtra

- Dvignite zaščitni pokrov (Slika F, 8).
- Odstranite zračni filter (9) in ga zamenjajte.
- Ponovno namestite zaščitni pokrov (8) tako, da zaskoči.

### Zamenjajte membrano



#### OPOZORILO

Možnosti smrti ali hudih telesnih poškodb zaradi nevarne električne napetosti!

- Preden sežete v vodo, odklopite iz omrežne napetosti vse v vodi nahajajoče se naprave.
- Preden izvajate dela na napravi, jo odklopite iz omrežne napetosti.

Naprava ne sme delovati s poškodovanimi membranami. Tudi če je poškodovana le ena membrana, vedno zamenjajte celoten par. Postopek je identičen (slika G-J). Če zamenjave ne želite opraviti sami, se prosim obrnite na Vašega prodajalca.

- Odstranite vijake (10) in zgornji del ohišja (11) snemite s spodnjega dela ohišja (12).
- Odstranite vijake (14) na enoti ventilov (15). Vijake odložite ločeno od drugih vijakov.
- Enoto ventilov (15) sklopite na stran.
- Odstranite vijak (16) s podložko (17) iz oporne plošče (18).
- Snemite oporno ploščo (18) s krovnim listom (19).
- Snemite okvir membrane (21).
- Sprostite membrano (20) tako, da jo iztisnete iz okvirja membrane (21).
- Vstavite novo membrano.
- Sestavite napravo v obratnem vrstnem redu.

### Skladiščenje/Prezimovanje

Če se naprava nahaja v nepretrganem delovanju, lahko ostane inštalirana tudi pri zmrzali. V nasprotnem primeru napravo shranjujte v suhem notranjem prostoru (sobna temperatura).

### Deli, ki se obrabijo

- Zračni filter
- Membrana
- Enota ventilov

### Nadomestni deli

Z uporabo originalnih delov podjetja OASE je naprava še naprej varna in brezhibno deluje.

Risbe nadomestnih delov in nadomestne dele najdete na naši spletni strani.

[www.oase.com/ersatzteile](http://www.oase.com/ersatzteile)

### Odlaganje odpadkov



#### OPOMBA

Te naprave ne smete zavreči med gospodinjske odpadke.

- Onemogočite uporabo naprave tako, da prerežete kable in ga predajte službi za odstranjevanje odpadkov.

## UPOZORENJE

- Djeca od 8 i više godina i osobe sa smanjenim tjelesnim, osjetilnim ili mentalnim mogućnostima te s ograničenim iskustvom i znanjem ovaj uređaj smiju upotrebljavati samo uz nadzor ili ako su upućene u njegovu sigurnu uporabu i razumiju opasnosti koje iz nje proizlaze.
- Djeca se ne smiju igrati s uređajem.
- Djeca ne smiju obavljati radove čišćenja i korisničkog održavanja uređaja bez nadzora.
- Može doći do smrti ili teških ozljeda uzrokovanih strujnim udarom! Prije dodirivanja vode odvojite sve električne uređaje u vodi od strujne mreže.
- Uređaj mora biti zaštićen sklopkom na diferencijalnu (preostalu) struju s nazivnom diferencijalnom strujom od maksimalno 30 mA.
- Uređaj priključite samo ako se električni podaci uređaja podudaraju s podacima za napajanje. Podaci uređaja nalaze se na označenoj pločici na uređaju, na pakiranju ili u ovim uputama.
- Nemojte se koristiti uređajem ako su oštećeni električni vodovi ili kućište.
- Oštećen priključni vod ne može se zamijeniti. Uklonite uređaj
- Uređaj nikada ne uranjati u vodu ili druge tekućine.

### Sigurnosne napomene

#### Ispravne električne instalacije

- Električne instalacije moraju odgovarati nacionalnim odredbama i smije ih obaviti samo elektrotehnički stručnjak.
- Elektrotehnički stručnjak osoba je koja je na temelju stručne izobrazbe, znanja i iskustva osposobljena i ovlaštena obavljati povjerene radove. Rad stručnjaka obuhvaća i prepoznavanje mogućih opasnosti te poštivanje regionalnih i nacionalnih normi, pravila i propisa.
- Za sva pitanja i probleme obratite se elektrotehničkom stručnjaku.
- Produžni kabeli i strujni razdjelnici (npr. adapteri s više utičnica) moraju biti prikladni za vanjsku upotrebu (zaštićeni od prskanja vode).
- Sigurnosna udaljenost uređaja od vode mora iznositi najmanje 2 m.
- Zaštitite utične spojeve od vlage.
- Uređaj priključite samo na propisno montiranu utičnicu.

## Siguran rad

- Uređaj nemojte nositi ili povlačiti na električnim vodovima.
- Vodove položite tako da se ne mogu oštetiti i pripazite da nitko preko njih ne može pasti.
- Kućište uređaja ili pripadajućih dijelova otvarajte samo ako se u uputama to izričito zahtijeva.
- Na uređaju izvodite samo zahvate opisane u ovim uputama. Ako probleme ne možete sami otkloniti, obratite se ovlaštenoj servisnoj službi ili – ako ste u nedoumici – samom proizvođaču.
- Nemojte nikada provoditi nikakve izmjene na uređaju.
- Za uređaj upotrebljavajte samo originalne rezervne dijelove i pribor.

## O ovom priručniku za uporabu

Kupnjom **Aqua Oxy** učinili ste dobar izbor.

Prije prve upotrebe uređaja pažljivo pročitajte ovu uputu za upotrebu, te se upoznajte s uređajem. Svi radovi na ovom uređaju i s ovim uređajem smiju se izvoditi samo prema ovim uputama.

U svrhu ispravne i sigurne upotrebe, obvezno se pridržavajte uputa za sigurnost.

Brižno čuvajte ovu uputu za upotrebu. Ako uređaj predate drugome korisniku, obvezno mu prosljedite i ove upute.

## Upozorenja u ovim uputama

Upozorenja navedena u ovim uputama kategorizirana su prema signalnim riječima kojima se ukazuje na stupanj ugroze.



### UPOZORENJE

- Označava moguću opasnu situaciju.
- Posljedice zanemarivanja ove napomene mogu biti smrt ili najteže ozljede.



### OPREZ

- Označava potencijalno opasnu situaciju.
- Posljedice zanemarivanja ove napomene mogu biti lake ili neznatne ozljede.



### NAPOMENA

Informacije koje služe za bolje razumijevanje ili izbjegavanje mogućih materijalnih šteta ili onečišćenja okoliša.

## Poveznice u ovim uputama

A Referenca na sliku, primjerice sliku A.

→ Referenca na neko drugo poglavlje.

## Opseg isporuke

Slika A	Količina	Opis
1	1	Aqua Oxy 4800 s mrežnim kabelom od 5 m
2	1	Izlaz zraka
3	1	Gumeni adapter
4	1	Razdjelnik zraka
5	4	Crijevo za prozračivanje od 5 m
6	4	Kamenčići za prozračivanje
7	2	Kopča

## Namjensko korištenje

**Aqua Oxy 4800**, nadalje „uređaj”, smije se isključivo primjenjivati za obogaćivanje normalne jezerske vode zrakom. Svi ostali dijelovi u isporuci smiju se koristiti samo za tu primjenu. Dopushtena vanjska temperatura: - 5°C do + 45°C. Uređaj se smije upotrebljavati u poribljenim i ne poribljenim jezercima.

- U zimskim razdobljima uređaj se može uporabiti za sprječavanje zaleđivanja jezera. Preduvjet je da se ne prekorači dopuštena vanjska temperatura.

## Postavljanje i priključivanje

### Postavljanje uređaja

- Uređaj postaviti vodoravno i zaštićenog od vode, na suhom mjestu, najmanje 2 m udaljenom od ruba jezera (B, C).
- Uređaj se mora postaviti iznad razine vode jer će se u protivnom oštetiti povratnim tokom vode. Oštećenja nastala pogrešnim postavljanjem uređaja nisu pokrivena jamstvom.
- Uređaj nemojte ostavljati ili stavljati u pogon u blizini zapaljivih materijala.



### NAPOMENA

Intervalni rad:

- Ako se uređaj u intervalima isključuje na više sati (npr. preko timera), može se u unutrašnjosti uređaja stvoriti kondenzat. Stoga je potrebno kod intervalnog rada uređaj postaviti samo u zatvoreni prostor sa sobnom temperaturom.

Pogon u okolini s visokim stupnjem vlage u zraku.

- Kod visokog stupnja vlage u zraku metalni dijelovi u unutrašnjosti uređaja mogu lagano korodirati. To je uobičajeno i ne može se reklamirati u okviru jamstva.

### Priključivanje uređaja

- Izlaz zraka (slika D, 2) zavrnite s brtvnim prstenom u donji dio kućišta.
- Razdjelnik zraka (slika D, 4) utaknite u veliki otvor gumenog adaptera (3). Izlaz zraka (2) utaknite u mali otvor gumenog adaptera. Zaštiti spoj na oba kraja s priloženim kopčama (7).
- Kamenčić za prozračivanje (slika E, 6) spojite s crijevom za prozračivanje (5) i smjestite u jezerce. Slobodan kraj crijeva za prozračivanje (5) priključite na regulacijski ventil (13) razdjelnika zraka (4). Crijeva za zrak moraju biti što kraća i zaštićena položena.
- **Napomena:** Uređaju može se dodati najviše 4 kamenčića za prozračivanje koji se mogu spojiti na razdjelnik zraka.

## Stavljanje u pogon

**Uključivanje:** Spojite uređaj s električnom mrežom. Uređaj se odmah uključuje.

**Isključivanje:** Odvojite uređaj od električne mreže.

Nakon kratkog vremena iz kamenčića počinje izbijati zrak. Količina zraka se može namještati slavinama na regulacijskom ventilu (slika E, 13).

## Otklanjanje neispravnosti

Neispravnost	Uzrok	Rješenje
Uređaj ne radi	Nema mrežnog napona	Provjerite mrežni napon
Uređaj ne upuhuje zrak ili količina zraka nije dovoljna	Ventili za regulaciju sasvim ili djelomično zatvoreni	Otvorite ventile za regulaciju
	Zaprljani ventili za regulaciju	Očistite ventile za regulaciju
	Zaprljani kamenčići za prozračivanje	Očistite kamenčiće za prozračivanje
	Zaprljani zračni filter	Zamjena zračnog filtra
	Oštećena membrana	Zamjena membrana
Uređaj je neobično bučan.	Oštećena jedinica ventila ili membrana	Zamijenite jedinicu ventila odn. membranu

## Čišćenje i održavanje

### Zamjena zračnog filtra

- Podignite zaštitni poklopac (slika F, 8).
- Skinite i zamijenite zračni filter (9).
- Zaštitni poklopac (8) ponovno postavite i uklopite.

### Zamjena membrana



#### UPOZORENJE

Može doći do smrti ili teških ozljeda zbog opasnog električnog napona!

- Prije nego dotaknete vodu, isključite električno napajanje svih uređaja koji se nalaze u vodi.
- Prija rada na uređaju isključite dovod električne energije.

Uređaj se ne smije koristiti ako su membrane oštećene. Čak i kada je oštećena samo jedna membrana potrebno je uvijek zamijeniti cijeli par. Postupak je isti (slika G-J). Ako ne želite zamjenu obaviti sami, obratite se Vašem specijaliziranom prodavaču.

- Uklonite vijke (10) i skinite gornji dio kućišta (11) s donjeg dijela kućišta (12).
- Uklonite vijke (14) na ventilskoj jedinici (15). Odložite vijke tako da su odvojeni do drugih.
- Preklopite ventilsku jedinicu (15) u stranu.
- Uklonite vijke (16) s podložnom pločicom (17) iz potporne pločice (18).
- Izvucite potpornu pločicu (18) s pokrovom (19).
- Skinite okvir membrane (21).
- Otpustite membranu (20) pritiskanjem iz okvira membrane (21).
- Umetnite novu membranu.
- Sastavite uređaj obrnutim redoslijedom.

### Skladištenje / čuvanje tijekom zime

Kada je uređaj u trajnom pogonu, može ostati instaliran i u slučaju mraza. U protivnom uređaj treba pohraniti u suhom zatvorenom prostoru (na sobnoj temperaturi).

### Potrošni dijelovi

- Zračni filter
- Membrana
- Jedinica ventila

### Pričuvni dijelovi

S originalnim dijelovima tvrtke OASE uređaj ostaje siguran i nastavlja raditi pouzdano.

Crteže rezervnih dijelova i rezervne dijelove naći ćete na našoj internetskoj stranici.

[www.oase.com/ersatzteile](http://www.oase.com/ersatzteile)

### Zbrinjavanje



#### Napomena

Uređaj se ne smije bacati u kućni otpad.

- Učinite uređaj neuporabljivim tako da prerežete kabel, a zatim ga zbrinite preko odgovarajućeg sustava za recikliranje otpada.



## **AVERTIZARE**

- Acest aparat poate fi folosit de către copii începând cu 8 ani și peste, precum și persoane cu deficiențe psihice, senzoriale sau abilități mentale, ori cu experiență redusă și cu cunoștințe reduse, dacă sunt supravegheate sau au fost instruite în ceea ce privește utilizarea sigură a aparatului și au înțeles pericolele rezultate.
- Copiii nu au voie să se joace cu aparatul.
- Este interzisă curățarea și întreținerea curentă de către copii fără supraveghere.
- Pericol de deces sau de accidente grave prin electrocutare! Înainte de a băga mâna în apă, deconectați de la rețea toate aparatele aflate în apă.
- Aparatul trebuie să dispună de un sistem de protecție împotriva curenților vagabonzi cu o eroare de calcul a curentului de maxim 30 mA.
- Conectați aparatul numai dacă datele electrice ale aparatului coincid cu cele ale instalației de alimentare cu curent. Datele aparatului sunt menționate pe plăcuța cu date tehnice de pe aparat, de pe ambalaj sau din prezentele instrucțiuni.
- Nu utilizați aparatul în cazul în care cablurile electrice sau carcasa sunt deteriorate.
- Cablurile de alimentare nu pot fi înlocuite. În cazul unui cablu deteriorat, aparatul trebuie reciclat.
- Nu introduceți aparatul niciodată în apă sau în alte lichide.

### **Indicații de securitate**

#### **Instalație electrică conform normelor**

- Instalațiile electrice trebuie să respecte normele firmelor naționale de montaj, lucrările fiind efectuate numai de către un electrician specializat.
- O persoană este considerată electrician specializat în cazul în care, ca urmare a instruirii de specialitate, a cunoștințelor și a experiențelor are capacitatea și dreptul să aprecieze și să efectueze lucrările care îi sunt încredințate. Lucrările efectuate în calitate de specialist includ și identificarea pericolelor posibile și respectarea normelor, prevederilor și dispozițiilor regionale și naționale.
- Pentru întrebări și probleme, vă rugăm să vă adresați unui electrician specializat.
- Cablurile prelungitoare și distribuitorii de energie electrică (de exemplu reglete de prize) trebuie să fie compatibile pentru utilizarea în aer liber (cu protecție împotriva stropilor de apă).
- Distanța de siguranță a echipamentului față de apă trebuie să fie de minim 2 m.
- Protejați conectorii împotriva umidității.
- Conectați aparatul numai la o priză instalată în conformitate cu prescripțiile.

### Funcționare sigură

- Nu purtați sau nu trageți aparatul prin prindere de cablul electric.
- Pozați cablurile protejate împotriva deteriorărilor și aveți grijă ca nimeni să nu cadă peste acestea.
- Deschideți carcasa aparatului sau a componentelor aferente numai în cazul în care se solicită explicit acest aspect în instrucțiuni.
- Efectuați la aparat numai lucrările care sunt descrise în aceste instrucțiuni. În cazul în care problemele nu pot fi soluționate, adresați-vă unui punct de service autorizat sau, în caz de incertitudine, producătorului.
- Nu efectuați niciodată modificări tehnice asupra aparatului.
- Utilizați pentru acest aparat numai piese de schimb și accesorii originale.

### Despre acest manualul de utilizare

Prin achiziționarea produsului **Aqua Oxy** ați făcut o alegere bună.

Înainte de folosirea aparatului vă rugăm să citiți cu atenție instrucțiunile de utilizare și să vă familiarizați cu aparatul.

Toate lucrările la nivelul și cu acest echipament pot fi efectuate numai conform prezentelor instrucțiuni.

Respectarea indicațiilor privind securitatea este obligatorie, în scopul unei utilizări corecte și sigure.

Vă rugăm să păstrați aceste instrucțiuni la loc sigur. În cazul schimbării proprietarului, înmânați-le acestuia.

### Indicații de avertizare din prezentele instrucțiuni

Indicațiile de avertizare din acest manual sunt clasificate prin cuvinte semnal care afișează gradul de pericolozitate.



#### AVERTIZARE

- Desemnează o situație potențial periculoasă.
- În cazul nerespectării pot urma accidente mortale sau vătămări dintre cele mai grave.



#### PRECAUȚIE

- Desemnează o situație potențial periculoasă.
- În cazul nerespectării pot urma vătămări ușoare sau minore.



#### INDICAȚIE

Informații care servesc la o înțelegere mai bună sau la prevenirea posibilelor prejudicii materiale sau asupra mediului.

### Referințe din prezentele instrucțiuni

A Referire la o figură, de. ex. figura A.

→ Referire la un alt capitol.

### Conținutul livrării

Fig. A	Cantitate	Descriere
1	1	Aqua Oxy 4800 cu cablu de alimentare de 5 m
2	1	Orificiu de evacuare a aerului
3	1	Adaptor de cauciuc
4	1	Distribuitor de aer
5	4	Furtun de aerisire de 5 m
6	4	Piatră de aerare
7	2	Clemă

## Utilizarea în conformitate cu destinația

**Aqua Oxy 4800**, denumit în cele ce urmează „aparat”, va fi utilizat exclusiv la impregnarea apei normale din iazuri cu aer. Și toate celelalte componente din pachetul de livrare vor fi utilizate numai în acest sens. Temperatura exterioară admisă: + 5 °C până la + 45 °C. Aparatul poate fi utilizat în iazuri cu sau fără lot de pești.

- În timpul iernii, aparatul poate servi la evitarea formării de gheață, evitând înghețarea iazului. Condiția este ca temperatura exterioară să fie în limitele admise.

## Amplasarea și racordarea

### Amplasarea aparatului

- Poziționați aparatul orizontal, protejat împotriva apei, într-un loc uscat, la o distanță de minim 2 m față de marginea iazului (B, C).
- Amplasați aparatul peste nivelul apei, în caz contrar existând riscul deteriorării în urma refluxului de apă. Defecțiunile produse ca urmare a amplasării incorecte nu pot fi reclamate în cadrul garanției sau asigurării.
- Nu plasați și nu utilizați aparatul în apropierea materialelor ușor inflamabile sau explozive.



### INDICAȚIE

Interval de funcționare:

- În cazul în care aparatul este dezactivat timp de mai multe ore (de exemplu, prin intermediul unui temporizator), în interiorul acestuia se poate forma condens. Prin urmare, aparatul trebuie instalat în intervalul de funcționare doar într-un spațiu închis și la temperatura camerei.

Funcționare într-un mediu cu o umiditate ridicată a aerului:

- Într-un mediu cu o umiditate ridicată a aerului, piesele metalice din interiorul aparatului se pot coroda ușor. Acest lucru este normal și nu poate fi reclamat în cadrul garanției sau asigurării.

### Conectați aparatul

- Înșurubați orificiul de evacuare a aerului (fig. D, 2) cu inel de etanșare în partea inferioară a carcasei.
- Introduceți distribuitorul de aer (fig. D, 4) în cavitatea mare a adaptorului de cauciuc (3). Introduceți orificiul de evacuare a aerului (2) în cavitatea mică a adaptorului de cauciuc. Securizați conexiunile la ambele capete cu clemele închise. (7).
- Conectați piatra de aerare (fig. E, 6) la furtunul de aerisire (5) și amplasați-o în iaz. Montați capătul liber al furtunului de aerisire (5) la supapa de reglare (13) a distribuitorului de aer (4). Mențineți furtunul de aer cât mai scurt posibil și protejați-l.
- **Indicație:** Pot fi racordate maximum 4 pietre de aerare la distribuitorul de aer.

## Punerea în funcțiune

**Activare:** Conectați aparatul la rețea. Aparatul pornește imediat.

**Dezactivare:** Deconectați aparatul de la rețea.

Aerul iese din piatra de aerare după scurt timp. Cantitatea de aer poate fi reglată de la robinet la supapa de reglare (fig. E, 13).

## Resetarea defecțiunii

Defecțiune	Cauză	Remediere
Aparatul nu funcționează	Tensiunea de rețea lipsește	Verificați tensiunea de rețea
Aparatul nu transportă aer sau cantitatea transportată este insuficientă	Supapa de reglare este închisă total sau parțial	Deschideți supapa de reglare
	Supapă de reglare prezintă impurități	Curățați supapa de reglare
	Pietrele de aerare prezintă impurități	Curățați pietrele de aerare
	Filtrul de aer prezintă impurități	Înlocuiți filtrul de aer
Aparatul produce zgomote neobișnuit de puternice	Membrana este defectă	Înlocuiți membranele
	Unitatea de supapă sau membrana sunt defecte	Înlocuiți unitatea de supapă, respectiv membrana

## Curățarea și întreținerea

### Înlocuirea filtrului de aer

- Ridicați capacul de protecție (fig. F, 8).
- Scoateți și înlocuiți filtrul de aer (9).
- Închideți din nou capacul de protecție (8) și blocați-l.

### Înlocuiți membranele



#### AVERTIZARE

Pericol de deces sau de accidente grave prin electrocutare!

- Înainte de a băga mâna în apă, decuplați toate echipamentele aflate în apă.
- Înainte de efectuarea de lucrări la nivelul echipamentului, întrerupeți energia de alimentare de la rețea.

Nu este admisă utilizarea aparatului cu membrane defecte. Chiar dacă este defectă o singură membrană, schimbați întotdeauna întreaga pereche. Procedura este identică (fig. G-J). În cazul în care nu doriți să efectuați înlocuirea pe cont propriu, vă rugăm să vă adresați distribuitorului de specialitate.

- Demontați șuruburile (10) și scoateți partea superioară a carcasei (11) de pe partea inferioară a carcasei (12).
- Demontați șuruburile (14) de la unitatea de supapă (15). Depozitați separat șuruburile de alte șuruburi.
- Rabatați în lateral unitatea de supapă (15).
- Demontați șurubul (16) cu șaibă plată (17) din șaiba de sprijin (18).
- Îndepărtați șaiba de sprijin (18) cu înveliș interior (19).
- Scoateți soclul membranei (21).
- Extrageți membrana (20) din soclul membranei (21) prin împingere.
- Montați noua membrană.
- Asamblați aparatul în ordine inversă.

### Depozitare/depozitare pe timp de iarnă

Dacă aparatul se află în regim de funcționare permanentă, poate rămâne instalat în condiții de îngheț. În caz contrar, aparatul va fi depozitat într-o încăpere interioară fără umiditate (temperatura camerei).

### Consumabile

- Filtrele de aer
- Membrană
- Unitate de supapă

### Piese de schimb

Cu piese originale de la OASE, aparatul se păstrează în stare sigură și funcționează în continuare ireproșabil.

Desene pentru piesele de schimb și piese de schimb găsiți pe pagina noastră de internet.  
[www.oase.com/ersatzteile](http://www.oase.com/ersatzteile)

### Îndepărtarea deșeurilor



#### INDICAȚIE

Nu este permisă eliminarea ca deșeu menajer a acestui aparat.

- Faceți aparatul inutilizabil prin tăierea cablului de alimentare și eliminați-l prin sistemul de preluare prevăzut pentru aceasta.

Превод на оригиналното упътване за употреба

## ПРЕДУПРЕЖДЕНИЕ

- Този уред може да се използва от деца от 8 -годишна възраст и нагоре, както и от хора с намалени физически, сензорни или умствени възможности или такива, които нямат опит и познания, само ако са наблюдавани или инструктирани за безопасната употреба и разбират произтичащите от това опасности.
- Децата не играят с уреда.
- Почистването и поддръжката не трябва да се извършват от деца без надзор.
- Възможни са смърт или тежки наранявания от токов удар! Преди да бъркате във водата изключете цялото електрическо оборудване във водата от електрическата мрежа.
- Уредът трябва да е обезопасен със защитно съоръжение за ток на утечка с номинален ток на утечка от максимум 30 mA.
- Свържете уреда само ако електрическите данни на уреда и електрозахранването съвпадат. Данните за уреда се намират върху заводската табела на корпуса му, върху опаковката или в настоящото ръководство.
- Не използвайте уреда, ако електрическите проводници или корпусът са повредени.
- Повреденият свързващ проводник не подлежи на смяна. Изхвърлете уреда.
- Никога не потапяйте уреда във вода или други течности.

### Указания за безопасност

#### Електрическо инсталиране съгласно предписанията

- Електрическите инсталации трябва да отговарят на националните разпоредби за изграждане и могат да се правят само от електротехник.
- Дадено лице се счита за електротехник, ако е квалифицирано и упълномощено въз основа на своето професионално образование, познания и опит да оценява и извършва възложената му работа. Работата като специалист обхваща също разпознаването на възможни опасности и спазването на действащите регионални и национални стандарти, предписания и разпоредби.
- При въпроси и проблеми се обръщайте към електроспециалист.
- Удължавачи кабели и токови разпределители (напр. многогнездови контакти) трябва да са подходящи за използване на открито (защитени от пръски вода).
- Безопасното разстояние на уреда до водата трябва да е най-малко 2 м.
- Пазете щепселните съединения от навлизане на влага.
- Свързвайте уреда само към монтиран според изискванията контакт.

## Безопасна работа

- Не използвайте електрическия проводник за пренасяне на уреда и не го дърпайте.
- Полагайте проводниците по начин, който ги предпазва от увреждания и не позволява спъване в тях.
- Отваряйте корпуса на уреда или на принадлежащите му части само ако това се изисква изрично според ръководството.
- Извършвайте само работи по уреда, които са описани в това ръководство. Ако проблемите не могат да бъдат отстранени, обърнете се към упълномощен филиал на клиентската служба, а при съмнения – към производителя.
- Не извършвайте технически промени по уреда.
- За уреда използвайте само оригинални резервни части и приспособления от окомплектовката.

## За това ръководството за употреба

С покупката на продукта **Aqua Oxy** Вие направихте добър избор.

Преди първото използване на уреда внимателно прочетете Ръководството и се запознайте с уреда. Всички работи по и с този уред трябва да се изпълняват в съответствие с настоящето ръководство.

Непременно спазвайте инструкциите за безопасност за правилното и безопасно ползване.

Грижливо съхранете това ръководство. При смяна на собственика, моля, предайте и ръководството.

## Предупреждения в това ръководство

Предупредителните указания в това ръководство са класифицирани със сигнални думи, които показват степента на опасността.



### ПРЕДУПРЕЖДЕНИЕ

- Обозначава възможна опасна ситуация.
- При несъблюдаване последствията могат да бъдат смърт или тежко нараняване.



### ВНИМАНИЕ

- Обозначава възможна опасна ситуация.
- При несъблюдаване последствията могат да бъдат леко или незначително нараняване.



### УКАЗАНИЕ

Информация, служеща за по-доброто разбиране или за предотвратяването на евентуални имуществени щети или щети за околната среда.

## Препратки в това ръководство

- А Препратка към фигура, напр. фигура А.
- Препратка към друга глава.

## Размер на доставката

Фиг. А	Брой	Описание
1	1	Aqua Oxy 4800 с 5 м съединителен кабел към мрежата
2	1	Изпускателен отвор за въздух
3	1	Гумен адаптер
4	1	Въздухоразпределител
5	4	5 м маркуч за въздух
6	4	Аератор от порест камък
7	2	Скоба

## Употреба по предназначение

**Аqua Oxy 4800**, по-нататък наричан „Уред“, може да се използва само за обогатяване с въздух на нормална вода от градински езера. Също така всички други детайли от обема на поръчката могат да се използват само в тази връзка. Допустима външна температура: + 5°C до + 45°C. Уредът може да се използва за градински езера с или без наличие на риба.

- По време на зимния период уредът може да служи като уред за поддържане без лед и да попречи за замръзване на градинското езеро. Предпоставка за това е да не се превишава допустимата външна температура.

## Монтаж и свързване

### Инсталиране на уреда

- Поставете уреда хоризонтално и защитен от водата, на сухо място, отдалечен най-малко на 2 м от ръба на градинското езеро (В, С).
- Поставете уреда над нивото на водата, в противен случай ще се повреди от връщащата се вода. Щети от грешен монтаж не могат да се рекламират в рамките на гаранцията или гаранционното обслужване.
- Не поставяйте и не използвайте уреда в близост до леснозапалими или експлозивни материали.



### УКАЗАНИЕ

Интервална работа:

- Ако уредът изключва на интервали от няколко часа (например чрез таймер), във вътрешността на уреда може да се образува конденз. Следователно, в случай на интервална работа, инсталирайте уреда само в затворено помещение при стайна температура.

Употреба в среда с висока влажност:

- Ако влажността на въздуха е висока, металните части вътре в уреда могат лесно да корозират. Това е нормално и не може да бъде рекламирано в рамките на гаранцията или гаранционното обслужване.

### Свържете уреда

- Завийте изпускателния отвор за въздух (Фиг. D, 2) с уплътнителния пръстен в долната част на корпуса.
- Поставете въздухоразпределителя (фиг. D, 4) в големия отвор на гумения адаптер (3). Поставете изпускателния отвор за въздух (2) в малкия отвор на гумения адаптер. Фиксирайте връзката в двата края с предоставените скоби (7).
- Свържете аератора (Фиг. E, 6) и маркуча за въздух (5) и ги разположете в градинското езеро. Свободният край на маркуча за въздух (5) прикрепете към регулиращия клапан (13) на въздухоразпределителя (4). По възможност маркучите за въздух трябва да са къси и прокарани защитено.
- **Указание:** Към въздухоразпределителя могат да бъдат свързани макс. 4 аератори.

### Пускане в експлоатация

**Включване:** Свържете уреда към електрическата мрежа. Уредът се включва веднага.

**Изключване:** Изключете уреда от електрическата мрежа.

След кратко време от аераторите излиза въздух. Количеството въздух може да се регулира с крановете на регулиращия клапан (Фиг. E, 13).

### Отстраняване на неизправности

Неизправност	Причина	Помощ за отстраняване
Уредът не работи	Липсва напрежение в мрежата	Проверете напрежението в мрежата
Уредът не подава въздух или дебитът е недостатъчен.	Регулиращите клапани са напълно или частично затворени	Отваряне на регулиращите клапани
	Регулиращите клапани са замърсени	Почистете регулиращите клапани
	Аераторите са замърсени	Почистете аераторите
	Въздушният филтър е замърсен	Смяна на въздушния филтър
	Мембраната е дефектна	Сменете мембраните
Уредът е необичайно шумен	Вентилът или мембраната са дефектни	Сменете клапана или мембраната

## Почистване и поддръжка

### Смяна на въздушния филтър

- Повдигнете защитния капак (фиг. F, 8).
- Извадете и сменете въздушния филтър (9).
- Поставете отново защитния капак (8) и го щракнете на място.

### Сменете мембраните



#### ПРЕДУПРЕЖДЕНИЕ

Възможни са смърт или тежки наранявания от използване на грешно електрическо напрежение!

- Преди контакт с водата изключете от мрежата напрежението на всички намиращи се във водата уреди.
- Преди работа по уреда изключете напрежението от мрежата.

Уредът не бива да се пуска в действие с дефектни мембрани. Дори да е дефектна само една мембрана, винаги сменяйте цялата двойка. Начинът на действие е идентичен (Фиг. G-J). Ако не искате сам да го смените, моля, обърнете се към Вашия продавач-консултант.

- Развийте винтовете (10) и свалете горната част на корпуса (11) от долната част на корпуса (12).
- Развийте винтовете (14) на клапана (15). Съхранявайте тези винтове отделно от другите.
- Завъртете клапана (15) настрани.
- Отстранете болт (16) с подложна шайба (17) от защитната шайба (18).
- Извадете защитната шайба (18) с капака (19).
- Свалете държача на мембраната (21).
- Освободете мембраната (20), като я изтласкате от мембрания държач (21).
- Поставете нова мембрана.
- Сглобете уреда в обратна последователност.

### Съхранение/Зазимяване

Ако уредът се намира в постоянен режим на работа, той може да остане инсталиран при мразовито време. В противен случай съхранете уреда в сухо вътрешно помещение (стайна температура).

### Бързо износващи се части

- Въздушните филтри
- Мембрана
- Вентил

### Резервни части

С оригинални части от OASE уредът ще продължи да функционира безопасно и надеждно. Резервни части и схеми към тях ще откриете на нашата интернет страница.

[www.oase.com/ersatzteile](http://www.oase.com/ersatzteile)

### Изхвърляне



#### УКАЗАНИЕ

Този уред не бива да се изхвърля като битов отпадък.

- Направете уреда неизползваем, отрязвайки кабела и го изхвърлете в съответния събирателен пункт.



## ПОПЕРЕДЖЕННЯ

- Діти від 8 років і старше, а також люди с обмеженими фізичними, сенсорними чи психічними можливостями або люди з невеликим досвідом та об'ємом знань можуть користуватись цим приладом, якщо вони при цьому знаходяться під контролем або отримали інструкції по безпечному поводженні з приладом, з повним розумінням всіх небезпек при роботі з ним.
- Діти не можуть гратися з приладом.
- Дітям заборонено чистити чи обслуговувати без належного контролю з боку дорослих.
- Ризик смерті або важких травм внаслідок ураження електричним струмом! Перед тим, як занурити руки у воду, відключіть від мережі електроживлення всі пристрої, які знаходяться у воді.
- Прилад повинен бути захищений за допомогою захисного пристрою від струму uszkodження з максимальним розрахунковим струмом 30 мА.
- Під'єднайте пристрій лише в тому випадку, якщо електричні характеристики приладу збігаються з характеристиками джерела струму. Дані приладу містяться на заводській табличці, на упаковці або в цій інструкції.
- Не використовуйте прилад в разі пошкодження електричних з'єднань або корпусу.
- Заміна пошкодженого з'єднувального проводу не дозволяється. Утилізуйте прилад.
- Категорично заборонено занурювати пристрій у воду або іншу рідину.

### Інструкція з техніки безпеки

#### Електричний монтаж згідно з правилами

- Електромонтаж повинен відповідати національним будівельним інструкціям і виконуватися тільки кваліфікованими електриками.
- Особа вважається кваліфікованим електриком, тільки якщо вона на підставі професійного навчання, знання й досвіду підходить для виконання й оцінки доручених робіт. Спеціаліст також повинен вміти визначати можливі небезпеки, дотримуватися чинних регіональних і національних норм, приписів і положень.
- У разі виникнення питань і проблем звертайтеся до фахівця-електрика.
- Подовжувачі й розподільники (наприклад, колодки) повинні бути призначені для використання на відкритому повітрі (захищені від водяних бризок).
- Безпечна відстань від приладу до води має становити не менш 2 м.
- Штепсельні роз'єми необхідно захистити від впливу вологи.
- Підключайте прилад тільки до розетки, встановленої згідно з інструкцією.

## Безпечна робота

- Забороняється тягнути або нести пристрій за електричні кабелі.
- Кабелі слід прокладати так, щоб захистити їх від ушкоджень і не створювати небезпеку падіння для людей.
- Відкривайте корпус пристрою або його компонентів лише за наявності чітких вказівок щодо цього в інструкції.
- Проводьте на пристрої тільки ті роботи, які описані в цій інструкції. Якщо проблеми не вдається усунути, зверніться до авторизованого сервісного центру або, в разі сумнівів, до виробника.
- Забороняється змінювати конструкцію пристрою.
- Для пристрою можна використовувати тільки оригінальні запасні частини й оригінальне оснащення.

## Докладніше про інструкцію з експлуатації

Придбавши дану продукцію **Aqua Oxy**, Ви зробили гарний вибір.

Перед першим використанням пристрою ретельно прочитайте інструкцію з експлуатації і ознайомтеся з пристроєм. Всі роботи з даним приладом та на ньому дозволяється проводити тільки при дотриманні умов цієї інструкції по експлуатації.

Обов'язково дотримуйтеся правил техніки безпеки для правильного та безпечного використання пристрою.

Ретельно зберігайте цю інструкцію з експлуатації. У випадку зміни власника передайте йому інструкцію з експлуатації.

## Попередження, що використовуються у цій інструкції з експлуатації

Попереджувальні сигнали в цій інструкції класифікуються за допомогою сигнальних слів, які позначають розмір загрози.



### ПОПЕРЕДЖЕННЯ

- Означає можливо небезпечну ситуацію.
- При недотримання може призвести до смерті або важкої травми.



### ОБЕРЕЖНО

- Означає можливо небезпечну ситуацію.
- Недотримання може призвести до легкої або незначної травми.



### ВКАЗІВКА

Інформація, що слугує кращому розумінню або запобіганню можливої шкоди майну чи навколишньому середовищу.

## Примітки, що використовуються у цій інструкції з експлуатації

- A Посилання на малюнок, наприклад малюнок А.
- Посилання на іншу главу.

## Об'єм поставок

Мал. А	Кількість	Опис
1	1	Aqua Oxy 4800 з кабелем 5 м для приєднання до електромережі
2	1	Патрубок виходу повітря
3	1	Гумовий адаптер
4	1	Розподільювач повітря
5	4	Повітряний шланг 5 м
6	4	Камінь-аератор
7	2	Хомут

## Використання пристрою за призначенням

**Aqua Oxy 4800**, надалі – «Пристрій», може використовуватись тільки для насичення повітрям звичайної ставкової води. Всі інші деталі з обсягу поставки повинні використовуватися тільки для цього. Допустима температура навколишнього середовища: Від - 5 °С до + 45 °С. Пристрій можна використовувати у ставках, як з рибою, так і без неї.

- У зимовий період пристрій може використовуватись в якості обладнання, що перешкоджає замерзанню ставка. За умови, що допустима температура навколишнього середовища не буде перевищена.

## Встановлення та підключення

### Встановлення пристрою

- Встановіть прилад у вертикальному положенні й у захищеному від потрапляння вологи сухому місці, віддаленому від краю водойми не менш чим на 2 м (В, С).
- Пристрій повинен бути встановлений вище рівня води, інакше він може пошкодитися зворотнім потоком води. Пошкодження через неправильне встановлення не покриваються гарантією.
- Не встановлюйте та не використовуйте пристрій поруч із легкозаймистими або вибухонебезпечними матеріалами.



### ПРИМІТКА

Переривчастий режим роботи:

- Якщо пристрій відключається з інтервалами в кілька годин (наприклад, за допомогою таймера), то у внутрішній частині пристрою може утворюватися конденсат. Тому у випадку роботи з інтервалами пристрій необхідно встановлювати тільки закритому приміщенні при кімнатній температурі.

Експлуатація в умовах підвищеної вологості:

- Якщо вологість повітря висока, металеві деталі всередині пристрою легко піддаються корозії. Це нормально і не покривається гарантією.

### Підключити пристрій

- Вкрутіть патрубок виходу повітря (мал. D, 2) з ущільнювальним кільцем у нижню частину корпусу.
- Вставте розподільвач повітря (мал. D, 4) у великий отвір гумового адаптера (3). Вставте патрубок виходу повітря (2) у невеликий отвір гумового адаптера. Зафіксуйте з'єднання на обох кінцях за допомогою наданих хомутів (7).
- З'єднайте камінь-аератор (мал. E, 6) з повітряним шлангом (5) та розмістіть у ставку. Приєднайте вільний кінець повітряного шланга (5) до регулюючого клапана (13) розподільвача повітря (4). Повітряні шланги повинні бути якомога коротшими і захищеними.
- **Примітка:** До розподільвача повітря можна підключити максимум 4 камені-аератори.

## Введення в експлуатацію

**Увімкнення.** Підключіть пристрій до електромережі. Пристрій вмикається одразу.

**Вимкнення.** Від'єднайте пристрій від електромережі.

Через деякий час із каменів-аераторів почне виходити повітря. Об'єм повітря можна регулювати за допомогою кранів на регулюючому клапані (мал. E, 13).

## Усунення несправностей

Несправність	Причина	Усунення
Пристрій не працює	Відсутня напруга у електричній мережі	Перевірити напругу в мережі
Пристрій не нагрітає повітря або його пропусна здатність недостатня	Регулюючі клапани повністю або частково закриті	Відкрити регулюючі клапани
	Регулюючі клапани забруднені	Очистити регулюючі клапани
	Камінь-аератори забруднені	Очистити камінь-аератори
	Повітряний фільтр забруднений	Замінити повітряний фільтр
	Мембрана пошкоджена	Замінити мембрану
Пристрій працює з незвичним шумом	Мембрана або клапанний блок пошкоджені	Замінити мембрану або клапанний блок

## Чистка і догляд

### Заміна повітряного фільтра

- Зніміть захисну кришку (мал. F, 8).
- Зніміть і замініть повітряний фільтр (9).
- Поставте назад захисну кришку (8) і зафіксуйте її.

### Заміна мембран



#### ПОПЕРЕДЖЕННЯ

Ризик смерті або важких травм внаслідок ураження електричним струмом через небезпечну електричну напругу!

- Перш ніж занурити руки у воду, обов'язково відключіть мережеве живлення від усіх приладів, що знаходяться у воді.
- Перед проведенням робіт на пристрої вимкніть живлення.

Пристрій не можна експлуатувати з пошкодженими мембранами. Навіть якщо пошкоджена тільки одна мембрана, завжди необхідно замінювати обидві мембрани. Послідовність дій ідентична (мал. G-J). Якщо ви не хочете проводити заміну самостійно, зверніться до вашого дилера.

- Відкрутіть гвинти (10) і зніміть верхню частину (11) з нижньої частини корпусу (12).
- Відкрутіть гвинти (14) на клапанному блоці (15). Положіть ці гвинти окремо від інших гвинтів.
- Відведіть клапанний блок (15) убік.
- Витягніть гвинт (16) з підкладною шайбою (17) з опорної шайби (18).
- Витягніть опорну шайбу (18) з прокладкою (19).
- Зніміть тримач мембрани (21).
- Видавіть мембрану (20) з тримача (21).
- Вставте нову мембрану.
- Зберіть пристрій у зворотній послідовності.

### Зберігання пристрою, в т. ч. взимку

Якщо пристрій знаходиться у безперервній експлуатації, він може бути залишеним на морозі у встановленому стані. В іншому випадку пристрій слід зберігати у сухому приміщенні (за кімнатної температури).

### Деталі, що швидко зношуються

- Повітряні фільтри
- Мембрана
- Клапанний блок

### Запасні частини

З оригінальними запчастинами OASE пристрій знаходиться у безпечному стані і продовжує надійно працювати.

Інформацію про запасні частини можна знайти на нашому Інтернет-сайті.

[www.oase.com/ersatzteile](http://www.oase.com/ersatzteile)

### Утилізація



#### ВКАЗІВКА

Цей пристрій заборонено утилізувати разом із побутовими відходами.

- Треба, відрізвавши кабель, зробити пристрій неприцездатним і утилізувати через передбачену систему повторного використання.

## ПРЕДУПРЕЖДЕНИЕ

- Дети от 8 лет и старше, а также люди с ограниченными физическими, органолептическими или ментальными возможностями, люди с небольшим опытом и объемом знаний могут пользоваться этим устройством, находясь при этом под контролем взрослых или получив от них советы по безопасному обращению с устройством и поняв опасности при работе с ним.
- Дети не должны играть с устройством.
- Дети не должны чистить или ремонтировать устройство без надлежащего контроля со стороны взрослых.
- Возможен смертельный исход или серьезные травмы вследствие поражения током! Прежде чем дотронуться до воды, отсоедините от электросети все приборы, находящиеся в воде.
- Прибор должен быть защищен посредством защитного устройства от тока повреждения с максимальным расчетным током 30 мА.
- Подключать устройство к электросети можно только в том случае, когда электрические характеристики устройства совпадают с данными электропитания. Данные устройства указаны на заводской табличке, на упаковке или в данном руководстве.
- Нельзя пользоваться устройством, если его корпус или электрокабели повреждены.
- Поврежденный кабель заменять нельзя. Утилизация устройства.
- Запрещается погружать устройство в воду или другую жидкость.

### Указания по технике безопасности

#### Электрический монтаж согласно предписанию

- Электромонтаж должен соответствовать национальным строительным инструкциям и должен производиться только квалифицированными электриками.
- Лицо считается квалифицированным электриком, только когда оно на основании профессионального обучения, знания и опыта подходит для выполнения и оценки порученных работ. Выполнение работы в качестве специалиста включает в себя знание возможных опасностей и соблюдение определенных региональных и национальных норм, директив и предписаний.
- При возникновении вопросов и проблем обращайтесь к специалисту-электрику.
- Удлинитель и распределители (например, колодки) должны быть предназначены для использования на открытом воздухе (защищены от водяных брызг).
- Безопасное расстояние от прибора до воды должно составлять не менее 2 м.
- Защищайте штекерные соединения от влаги.
- Устройство нужно подключать только к правильно установленной розетке.

## Безопасная эксплуатация

- Запрещается носить или тянуть устройство за кабель
- Прокладку кабеля выполняйте с защитой от повреждений и так, чтобы через него нельзя было споткнуться.
- Открывайте корпус устройства или принадлежности к нему части только тогда, когда в настоящем руководстве по эксплуатации на это четко указано.
- В устройстве нужно выполнять только те работы, которые описаны в настоящем руководстве по эксплуатации. Если трудности в работе устройства не устраняются, тогда просим обратиться в авторизованную сервисную службу или в случае сомнения прямо к изготовителю.
- Выполнять технические изменения на устройстве запрещается.
- Используйте для устройства только оригинальные запасные части и принадлежности.

## О данном руководстве по эксплуатации

Приобретя данную продукцию **Aqua Oxy**, Вы сделали хороший выбор.

Перед первым использованием прибора тщательно прочитайте инструкцию по эксплуатации и ознакомьтесь с прибором. Все работы с данным прибором и на нем разрешается проводить только при соблюдении условий данного руководства по эксплуатации.

Для обеспечения правильной и безопасной эксплуатации обязательно соблюдайте инструкции по технике безопасности.

Тщательно храните данную инструкцию по эксплуатации. В случае изменения владельца, передайте ему также и инструкцию по эксплуатации.

## Предупреждающие указания в данном руководстве

Классификация предупредительных указаний в данном руководстве происходит сигнальными словами, которые отображают степень опасности.



### ПРЕДУПРЕЖДЕНИЕ

- Обозначает возможную опасную ситуацию.
- Несоблюдение может привести к смерти или тяжелым травмам.



### ОСТОРОЖНО

- Обозначает возможную опасную ситуацию.
- Несоблюдение может привести к легким или небольшим травмам.



### УКАЗАНИЕ

Информация, служащая для лучшего понимания, а также для предотвращения возможного материального ущерба или вредного воздействия на окружающую среду.

## Ссылки с данным руководством

- A Ссылка на рисунок, напр. рис. А.
- Ссылка на другую главу.

## Объём поставок

Рис. А	Количество	Описание
1	1	Aqua Oxy 4800 с проводом длиной 5 м для присоединения к сети
2	1	Отверстие для выхода воздуха
3	1	Резиновый адаптер
4	1	Воздухораспределитель
5	4	Воздушный шланг длиной 5 м
6	4	Аэрационный камень
7	2	Зажим

## Использование прибора по назначению

**Aqua Oxy 4800**, далее именуемый «прибор», может использоваться исключительно для очистки нормальной прудовой воды с помощью воздуха. Все остальные детали из объема поставки должны быть использованы только в вышеуказанных целях. Допустимая наружная температура: от + 5°C до + 45°C. Прибор можно использовать в прудах, как с наличием рыбы, так и без нее.

- В зимний период прибор можно использовать в качестве приспособления от замерзания водоема. Условие: внешняя температура не должна опускаться ниже допустимой.

## Установка и подсоединение

### Размещение устройства

- Установите прибор в вертикальном положении и в защищенном от попадания влаги сухом месте, удаленном от края водоема не менее чем на 2 м (В, С).
- Прибор должен быть установлен над уровнем воды, так как в противном случае он может быть поврежден откатывающейся водой. Рекламации о повреждениях, связанных с неправильной установкой, не могут рассматриваться в рамках предоставления гарантийных обязательств.
- Не разрешается устанавливать и эксплуатировать прибор рядом с воспламеняющимися и взрывоопасными материалами.



### УКАЗАНИЕ

Прерывистый режим работы:

- При периодическом отключении прибора (например, при помощи таймера) во внутреннем пространстве прибора может образовываться конденсат. Поэтому при прерывистом режиме работы необходимо устанавливать прибор только в закрытых помещениях.

Эксплуатация в среде с высокой влажностью воздуха.

- При высокой влажности воздуха на металлических деталях внутри прибора может образоваться незначительная коррозия. Это является нормальным и не является основанием для предъявления рекламации в рамках гарантийных обязательств.

## Подключить прибор

- Вкрутить отверстие для выхода воздуха (рис. D, 2) с уплотнением в нижнюю часть корпуса.
- Вставить воздухораспределитель (рис. D, 4) в большое отверстие резинового адаптера (3). Вставить отверстие для выхода воздуха (2) в малое отверстие резинового адаптера. Зафиксировать соединения на обоих концах зажимами (7), которые входят в комплект поставки.
- Соединить аэраторный камень (рис. E, 6) с воздушным шлангом (5) и установить в пруду. Расположить свободный конец воздушного шланга (5) на регулировочном клапане (13) воздухораспределителя (4). Воздушные шланги должны быть как можно короче и проложены с заземлением.
- **Указание:** К воздухораспределителю можно присоединить не более 4 аэраторных камней.

## Пуск в эксплуатацию

**Включить:** Подсоедините прибор к сети. Прибор включается немедленно.

**Выключить:** Отключите устройство от сети.

По истечении короткого времени из аэраторного камня начинает выступать воздух. Количество воздуха можно регулировать с помощью кранов на регулировочном клапане (рис. E, 13).

## Устранение неисправности

Неисправность	Причина	Устранение неисправности
Устройство не работает.	Нет сетевого напряжения.	Проверить сетевое напряжение.
Устройство не перекачивает воздух или его производительность недостаточная.	Регулировочные клапаны полностью или частично закрыты.	Открыть регулировочные клапаны.
	Регулировочные клапаны загрязнены.	Очистить регулировочные клапаны.
	Аэраторные камни загрязнены.	Очистить аэраторные камни.
	Воздушный фильтр загрязнен.	Заменить воздушный фильтр.
	Мембрана повреждена.	Заменить мембраны.
Прибор работает непривычно громко.	Повреждение блока клапанов или мембраны.	Заменить блок клапанов или мембрану.

## Очистка и уход

### Замена воздушного фильтра

- Снять защитную крышку (рис. F, 8).
- Извлечь и заменить воздушный фильтр (9).
- Снова установить защитную крышку (8) и зафиксировать ее.

### Заменить мембраны



#### ПРЕДУПРЕЖДЕНИЕ

Возможен смертельный исход или серьезные травмы вследствие опасного электрического напряжения!

- Прежде чем погрузить руки в воду, обязательно отключите сетевое напряжение от всех устройств, находящихся в воде.
- Перед выполнением работ на устройстве отключите сетевое напряжение.

Прибор нельзя эксплуатировать при наличии поврежденных мембран. В обязательном порядке должны быть заменены обе мембраны, даже если повреждена только одна из них. Порядок действий идентичный (рис. G-J). Производить замену самостоятельно запрещено, при необходимости обратитесь к вашему дилеру.

- Выкрутить винты (10) и снять верхнюю часть корпуса (11) с нижней (12).
- Удалить винты (14) с блока клапанов (15). Положить эти винты отдельно от других.
- Откинуть блок клапанов (15) в сторону.
- Извлечь винт (16) с подкладной шайбой (17) из опорной шайбы (18).
- Открутить опорную шайбу (18) с покровным листом (19).
- Снять держатель мембраны (21).
- Извлечь мембрану (20), выдавив ее из держателя (21).
- Установить новую мембрану.
- Собрать прибор в обратной последовательности.

### Хранение на складе/хранение в зимнее время

Если прибор находится в непрерывной эксплуатации, он может быть оставлен на морозе в установленном состоянии. В ином случае прибор следует хранить в сухом помещении (при комнатной температуре).

### Изнашивающиеся детали

- Воздушный фильтр
- Мембрана
- Блок клапанов

### Запчасти

Благодаря оригинальным запчастям фирмы OASE устройство безопасно и надежно в работе.

Рисунки и списки запчастей вы найдете на нашей интернет-странице.

[www.oase.com/ersatzteile](http://www.oase.com/ersatzteile)

### Утилизация



#### УКАЗАНИЕ

Не утилизировать данный прибор вместе с домашним мусором!

- Выведите устройство из работы, обрезав его кабель, и утилизируйте через предусмотренную для этого систему возврата.



## 警告

- 如果有监督人或经指导已获得有关安全使用设备的知识，了解由此可能产生的风险，本机可以由 8 岁以上的儿童，以及肢体、感官或心智能力较低或缺乏经验和知识的成人操作。
- 切勿让儿童玩耍本产品。
- 在无人监督的情况下不得让儿童进行清洁和用户维护工作。
- 电击可导致死亡或重伤。放入水中之前，将水中的所有电子设备与电网分开。
- 该设备必须由最大设计故障电流为 30mA 的漏电断路器提供保护。
- 只有当设备的电气数据和电源的电气数据一致时，才允许连接设备。设备数据位于设备的铭牌、包装上或在该说明书中。
- 当电线或外壳损坏时，不得使用设备。
- 不能替换损坏的连接线。清除设备。
- 切勿将设备浸入水或其他液体中。

## 安全提示

### 按规定进行电气安装

- 电气安装必须符合国家安装规定，并且只能由专业电工施行。
- 专业电工基于其专业训练、知识和经验有能力 and 权限评估并完成委托给他的工作。专业人员的工作也包括识别可能的危险以及遵守相关的地区性和国家性标准、细则和规章制度。
- 如有疑问或问题，请您咨询专业电工。
- 延长电缆和电源分配器（如接线板）必须适合露天使用（防溅）。
- 设备到水的安全距离必须至少 2 m。
- 防止插座连接器受潮。
- 只能将设备连接到按规定安装的插座上。

### 安全操作

- 不要用设备的电源线牵拉设备。
- 敷设电线时保护其不受损坏并且注意，不要绊倒任何人。
- 只有当该说明书中明确要求时，才能打开设备外壳或相关部件。
- 只能在设备上进行本说明书中所述的工作。如果无法解决问题，请联系已授权的客服点，若仍有疑问，请咨询制造商。
- 请勿在设备上任何技术更改。
- 只能使用设备的原装配件和备件。

## 关于本手册

购买本产品，**Aqua Oxy**是您的正确选择。

首次使用本设备之前请仔细阅读本使用说明书并熟悉本设备。所有在本设备上的工作以及用本设备从事的工作都必须按照本说明书进行。

请务必遵守安全注意事项，以便正确及安全地使用设备。

请妥善保管本使用说明书。转让设备时请连同本使用说明书一起转交。

### 本说明书中的警告信息

使用表明危险程度的信号词，将本手册中的警告说明进行分类。



#### 警告

- 表示潜在危险，
- 若不遵守，可能导致死亡或重伤。



#### 小心

- 表示一个可能危险的情况。
- 不注意可导致轻微或微小的受伤。



#### 提示

便于理解或预防可能的财产损失或环境损害的信息。

### 本说明书中的注意事项

□ A 参考插图，比如图 A。

→ 引用另一章。

## 供货范围

图 A	数量	说明
1	1	配有 5 m 电源线的 Aqua Oxy 4800
2	1	排气口
3	1	橡胶适配器
4	1	空气分配器
5	4	5 m 通气软管
6	4	气石
7	2	夹子

## 按照规定的使用

**Aqua Oxy 4800**，以下称为“设备”，只能用于为普通的池塘水增加空气。包装清单中的所有其它部件只能在这种背景下使用。允许的外部温度： $-5^{\circ}\text{C}$  至  $+45^{\circ}\text{C}$ 。设备只能用于有鱼或无鱼的池塘。

- 在冬季时期，设备可以作为除冰器使用，以避免池塘结冰。前提是室外温度不低于极限值。

## 安装和连接

### 安装设备

- 水平并防水地将设备安放在干燥的场所，至少距池塘边 2 米远（B、C）。
- 设备的安装位置必须高于水位，否则会因为回流的水而损毁。因安装错误导致的损坏不在保修范围内。
- 请勿在易燃或易爆材料附件放置和运行设备。



### 提示

间隙模式：

- 如果设备在数个小时的间隔内关闭（如通过计时器），可能在设备内部形成冷凝水。因此采用间隙模式时，设备只能在室温条件下放置在封闭的房间中。

在空气湿度大的环境中运行：

- 如果空气湿度大，设备内部的金属部件会被腐蚀。这是正常现象，不包含在保修范围内。

### 连接设备

- 拧入排气口（图 D、2）及密封圈至外壳底部。
- 插入空气分配器（图D、4）至橡胶适配器(3)的较大孔眼中。插入排气口(2)至橡胶适配器的较小孔眼中。使用随附的夹子(7)固定两端的连接。
- 将气石（图 E、6）与通气软管(5)相连，并放置到池塘中。将空气软管(5)的未使用端放置在空气分配器(4)的调节阀(13)上。尽可能短握空气软管并采用保护措施布置。
- 提示：**空气分配器上可连接最多4块气石。

## 调试

**开启：**将设备与电源连接。设备会立刻启动。

**关闭：**将设备与电源断开。

短暂时间后，空气从气石中流出。空气量可使用调节阀的旋塞调节（图 E、13）。

## 故障排除

故障	原因	对策
设备未启动	未接电	检查接电
设备不输送空气或输送量不足	调节阀完全或部分闭合	打开调节阀
	调节阀脏污	清洁调节阀
	气石脏污	清洁气石
	空气过滤器脏污	更换空气过滤器
	膜片损坏	更换膜片
设备运行异常	阀单元或膜片损坏	更换阀单元或膜片

## 清洁和保养

### 更换空气过滤器

- 取下保护盖（图 F、8）。
- 取下空气过滤器(9)并更换。
- 重新放上保护盖(8)并卡住。

### 更换膜片



#### 警告

危险电击可导致死亡或重伤！

- 放入水中之前，关闭水中所有设备的线路电压。
- 在设备上作业前，关闭线路电压。

请勿运行膜片损坏的设备。只有当膜片损坏时，务必成对更换。处理方式相同（图G-J）。如果无法自主更换，请联系经销商。

- 取下螺丝(10)并将外壳上部(11)从外壳下部(12)中取下。
- 取下阀单元(15)上的螺丝(14)。将软管与其它软管分开放置。
- 翻转阀单元(15)至一侧。
- 将螺丝(16)及垫圈(17)从支圈(18)中取出。
- 拔下支圈(18)及盖板(19)。
- 取下膜片座(21)。
- 通过按压将膜片(20)从膜片座(21)中松开。
- 插入新膜片。
- 以相反顺序组装设备。

### 存放/过冬

如果设备处于连续运行中，则可以在霜冻时仍保持安装状态。否则，设备必须存放在干燥的室内(室温)。

### 磨损件

- 空气过滤器和
- 膜片
- 阀单元

### 备件

使用 OASE 原厂零件可保持设备的安全性和持续的运行可靠性。

备件图纸和备件均可在我们的网站上获取。

[www.oase.com/ersatzteile](http://www.oase.com/ersatzteile)

### 丢弃处理







#### 提示

本设备不得按生活垃圾进行废弃处理。

- 剪断电线使本设备无法再使用，并通过专门的回收系统进行废弃处理。

DE	Technische Daten	Abmessungen	Gewicht	Anschlussspannung	Leistungsaufnahme	Luftfördermenge	Druck	Ausgänge
EN	Technical data	Dimensions	Weight	Mains voltage	Power consumption	Quantity of conveyed air	Pressure	Outlets
FR	Caractéristiques techniques	Dimensions	Poids	Tension de raccordement	Puissance absorbée	Débit d'air de la pompe	Pression	Sorties
NL	Technische gegevens	Afmetingen	Gewicht	Aansluitspanning	Opgenomen vermogen	Hoeveelheid gepompte lucht	Druk	Uitgangen
ES	Datos técnicos	Dimensiones	Peso	Tensión de conexión	Consumo de potencia	Caudal de aire	Presión	Salidas
PT	Dados técnicos	Dimensões	Peso	Tensão de conexão	Potência absorvida	Caudal de ar	Pressão	Saídas
IT	Caratteristiche tecniche	Dimensioni	Peso	Tensione di attacco	Potenza assorbita	Quantità di aria convogliata	Pressione	Uscite
DA	Tekniske specifikationer	Dimensioner	Vægt	Tilslutningsspænding	Effektforbrug	Luftstrøm	Tryk	Udgange
NO	Tekniske data	Mål	Vekt	Nettspenning	Effektopptak	Transportert luftmengde	Trykk	Ut ganger
SV	Tekniska data	Mått	Vikt	Anslutningsspänning	Effekt	Luftkapacitet	Tryck	Utgångar
FI	Tekniset tiedot	Mitat	Paino	Verkköjännite	Ototeho	Ilmankuljetusmäärä	Paine	Lähdöt
HU	Műszaki adatok	Méreték	Súly	Csatlakoztatási feszültség	Teljesítményfelvétel	Szállított levegő mennyisége	Nyomás	Kimenetek
PL	Dane techniczne	Wymiary	Ciężar	Napięcie przyłączeniowe	Pobór mocy	Ilość tłoczonego powietrza	Ciśnienie	Wyloty
CS	Technické údaje	Rozměry	Hmotnost	Připojovací napětí	Příkon	Přítok vzduchu	Tlak	Výstupy
SK	Technické údaje	Rozmery	Hmotnosť	Napájacie napätie	Prikon	Dopravované množstvo vzduchu	Tlak	Výstupy
SL	Tehnični podatki	Dimenzije	Teža	Priključna napetost	Poraba moči	Pretok zraka	Tlak	Izhodi
HR	Tehnički podatci	Dimenzije	Masa	Priključni napon	Potrošnja energije	Protok zraka	Tlak	Izlazi
RO	Date tehnice	Dimensiuni	Masă	Tensiune de conexiune	Putere consumată	Debit de aer	Presiune	Ieșiri
BG	Технически данни	Размери	Тегло	Напрежение в точката на свързване	Потребявана мощност	Дебит на въздуха	Налягане	Изходи
UK	Технічні характеристики	Розміри	Вага	Напруга мережі живлення	Споживання електроенергії	Кількість повітря, що подається	Тиск	Виходи
RU	Технические данные	Размеры	Вес	Напряжение питающей сети	Потребление мощности	Количество подаваемого воздуха	Давление	Выходы
CN	技术数据	尺寸	重量	输入电压	功耗	送气量	压力	出口数量
<b>Aqua Oxy 4800</b>		<b>243 x 186 x 201 mm</b>	<b>8.13 kg</b>	<b>AC 220 - 240 V, 50/60 Hz</b>	<b>60 W</b>	<b>4800 l/h</b>	<b>0.35 bar</b>	<b>1</b>

			<b>IP X4</b>			
DE	Symbole auf dem Gerät	Vor direkter Sonneneinstrahlung schützen	Schutz gegen das Eindringen von Spritzwasser.	Im Innenraum verwenden.	Nicht mit normalem Hausmüll entsorgen!	Achtung! Lesen Sie die Gebrauchsanweisung
EN	Symbols on the unit	Protect from direct sun radiation.	Protection against the ingress of splash water.	For indoor use.	Do not dispose of together with household waste!	Attention! Read the operating instructions
FR	Symboles sur l'appareil	Protéger contre les rayons directs du soleil.	Protection contre la pénétration de projection d'eau	Pour utilisation à l'intérieur.	Ne pas recycler dans les ordures ménagères !	Attention ! Lire la notice d'emploi
NL	Symbolen op het apparaat	Beschermen tegen direct zonlicht.	Beveiliging tegen het binnendringen van spatwater.	In interne inzetstuk gebruiken.	Niet bij het normale huisvuil doen!	Let op! Lees de gebruiksaanwijzing
ES	Simbolos en el equipo	Protéjase contra la radiación directa del sol.	Protección contra la entrada de agua salpicante..	Para empleo interior.	¡No deseché el equipo en la basura doméstica!	¡Atención! Lea las instrucciones de uso
PT	Simbolos sobre o aparelho	Proteger contra radiação solar directa.	Protecção contra respingos de água.	Utilizar em interiores.	Não deitar ao lixo doméstico!	Atenção! Leia as instruções de utilização
IT	Simboli sull'apparecchio	Proteggere contro i raggi solari diretti.	Protezione contro la penetrazione di spruzzi d'acqua..	Utilizzare nell'inserimento interno	Non smaltire con normali rifiuti domestici!	Attenzione! Leggete le istruzioni d'uso!
DA	Symboler på apparatet	Beskyt mod direkte sollys.	Beskyttelse mod indtrængning af vand-sprøjt.	Anvendes indendørs.	Må ikke bortskaffes med det almindelige husholdningsaffald	OBS! Læs brugsanvisningen
NO	Symboler på apparatet	Beskytt mot direkte sollys.	Beskyttelse mot inntrenging av vannsprøyt.	Brukningendørs.	Ikke kast i alminnelig husholdningsavfall!	NB! Les bruksanvisningen
SV	Symboler på apparaten	Skydda mot direkt solstrålning.	Skydd mot inträngande stänkatten.	Ska användas inomhus.	Får inte kastas i hushållssoporna!	Varning! Läs igenom bruksanvisningen
FI	Laitteessa olevat symbolit	Suojattava suoralla auringonvalolta.	Suoja roiskeveden sisään pääsemisen estämiseksi	Sisällätoimivana käytettäväksi.	Älä hävittä laitetta tavallisen talousjätteen kanssa!	Huomio! Lue käyttöohje
HU	A készülék szimbólumai	Óvja közvetlen napsugárzástól.	Permetvöz behatolása elleni védelem.	Beltéri használatra.	A készüléket nem a normál háztartási szeméttel együtt kell megsemmisíteni!	Figyelem! Olvassa el a használati útmutatót
PL	Symbole na urządzeniu	Chronić przed bezpośrednim nasłonecznieniem.	Zabezpieczenie przed przenikaniem rozpryskającej się wody.	Do zastosowania we wnętrzu.	Nie wyrzucać wraz ze śmieciami domowymi!	Uwaga! Przeczytać instrukcję użytkowania!
CS	Symbody na přístroji	Chránit před přímým slunečním zářením.	Ochrana proti pronikání odstříkující vody.	Používejte uvnitř.	Nelikvidovat v normálním komunálním odpadu!	Pozor! Přečtěte Návod k použití!
SK	Symbody na zariadení	Chránit pred priamym slnečným žiarením.	Ochrana proti prenikaniu odstrekujúcej vody	Používajte v interiéri.	Nelikvidovať v normálnom komunálnom odpade!	Pozor! Prečítajte si Návod na použitie
SL	Simboli na napravi	Zaščitite pred neposrednimi sončnimi žarki.	Zaščita pred vdiranjem pršee vode	Za notranjo uporabo.	Ne zavrzite skupaj z gospodinjiskimi odpadki!	Pozor! Preberite navodila za uporabo!
HR	Simboli na uređaju	Zaštítite od izravnog sunčevog zračenja.	Zaštita od prodiranja prskajuće vode	Upotrebļavajte u zatvorenom prostoru.	Nemojte ga bacati u običan kućni otpad!	Pažnja! Pročitajte upute za upotrebu!
RO	Simbolurile de pe aparat	Protejați împotriva razelor directe ale soarelui.	Protecție împotriva intrării apei de stropire.	Utilizați în interior.	Nu aruncați în gunoier menajer !	Atenție ! Citiți instrucțiunile de utilizare !
BG	Символи върху уреда	Да се пази от слънчеви лъчи.	Защита от нахлуване на вода от разпръсквана водна струя	Използвайте на закрито.	Не изхвърляйте заедно с обикновените домакински боклук!	Внимание! Прочетете упътването
UK	Символи на пристрої	Пристрій повинен бути захищений від прямого сонячного випромінювання.	Захист від бризок води.	Використовувати всередині приміщень.	Не викидайте разом із побутовим сміттям!	Увага! Читайте інструкцію.
RU	Символы на приборе	Защищать от прямого воздействия солнечных лучей.	Защита от проникновения водяных брызг	Применять только внутри помещения.	Не утилизировать вместе с домашним мусором!	Внимание! Прочитайте инструкцию по использованию
CN	设备上的标识	防止阳光直射	C防止漏水渗入。	在室内使用。	不要同普通的家庭垃圾一起丢弃!	注意! 请阅读使用说明书





**OASE GmbH · [www.oase.com](http://www.oase.com)**

Tecklenburger Straße 161 · 48477 Hörstel · Postfach 20 69 · 48469 Hörstel · Germany



13886/07-20